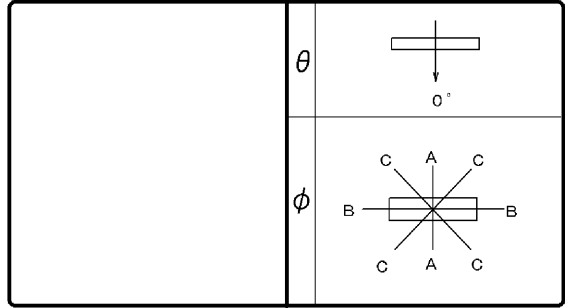


東芝照明器具配光データシート

名称	東芝LED照明器具
形名	LEKBW409401YN-LD9



効率	F	13%
	F	87%
	F	100%
	器具光束	3300 lm

保守率	良	0.81
	中	0.77
	否	0.72

前面	カバー (乳白)
反射面	塗装 (白)

最大取付間隔	
A-A	1.3 H
B-B	1.2 H

備考

光度 (cd/1000lm)			
$\theta \setminus \phi$	A-A	B-B	C-C
0°	262	262	262
10°	256	257	257
20°	246	241	244
30°	230	216	224
40°	209	183	199
50°	184	147	169
60°	156	107	137
70°	125	65	102
80°	94	27	69
90°	68	0	43
100°	60	0	37
110°	51	0	30
120°	41	0	24
130°	31	0	17
140°	21	0	11
150°	12	0	5
160°	4	0	0
170°	0	0	0
180°	0	0	0

反射率 (%)	天井	80						70						50						30		20		0
	壁	70		50		30		70		50		30		50		30		30		10		0		
	床	30	10	30	10	30	10	30	10	30	10	30	10	30	10	30	10	30	10	30	10	10	0	
室指数	固有照明率 ($\times 0.01$)																							
0.60	58	53	44	41	35	34	56	51	42	40	34	33	40	38	32	32	31	30	26	23				
0.80	69	63	55	51	45	43	66	61	53	50	44	43	50	47	42	41	40	39	34	31				
1.00	76	69	62	57	52	50	73	66	60	56	51	48	56	53	48	46	46	44	39	36				
1.25	84	75	70	64	60	56	80	72	67	62	58	55	63	59	55	53	52	50	45	42				
1.50	89	78	76	69	66	61	85	76	73	67	64	60	67	63	60	57	56	55	49	46				
2.00	97	85	85	76	76	70	92	82	82	74	74	68	75	70	69	65	64	62	57	53				
2.50	102	88	91	81	83	75	97	85	88	79	80	73	80	74	74	70	69	66	61	58				
3.00	106	91	96	84	88	79	100	88	92	82	85	77	84	77	79	73	73	70	65	61				
4.00	110	94	103	89	96	84	105	91	98	86	92	82	89	82	85	78	78	74	70	66				
5.00	113	96	107	92	101	88	108	93	102	89	96	85	93	84	88	81	81	77	73	69				
10.00	120	100	116	98	112	95	114	97	110	95	107	93	100	90	97	88	89	84	81	76				

