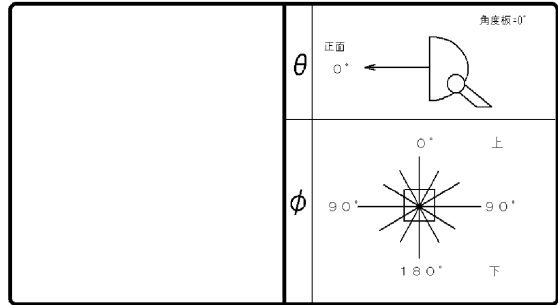


# 東芝照明器具配光データシート

名称	LED照明器具
形名	BVP564_340C W_FWS

保守率	良	0.83
	中	0.80
	否	0.77

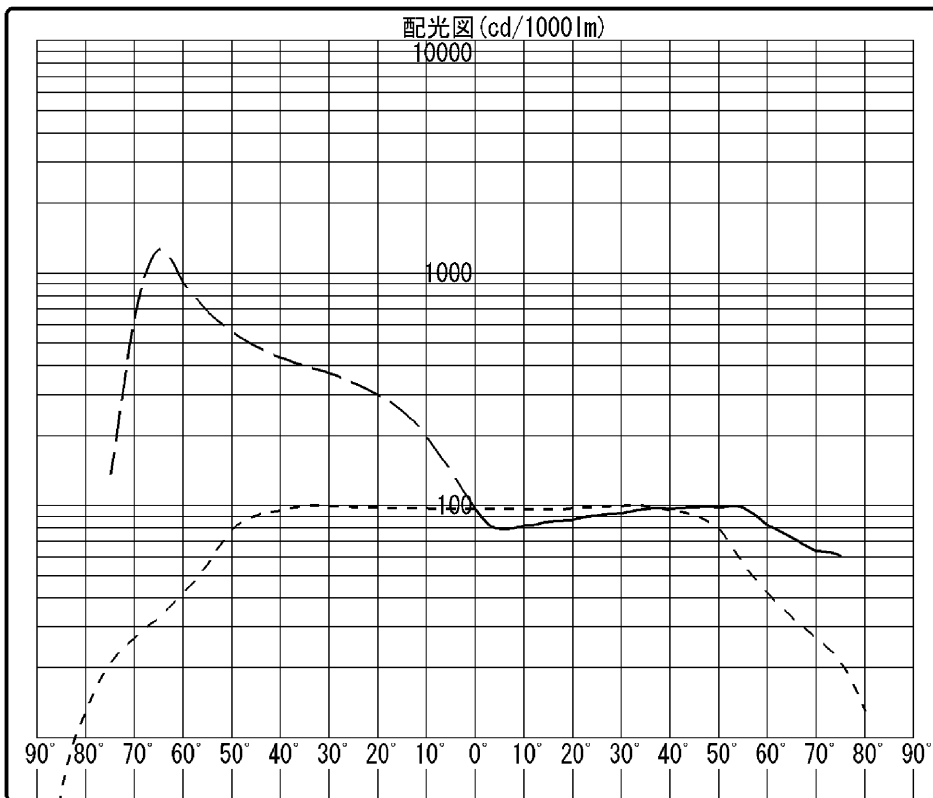


光源	名称	LED
	形名	—
	光束	34000 lm × 1

1/10 ビーム角	鉛直	上	10.5°
		下	61.3°
	水平	左	-0.5°
		右	-0.5°

備考  
銘板表示形名：BVP564 LED340/CW 100-242V  
250W SAWB JPSM※光束は初期照度補正なし時の値となります。

前面	
反射面	



$\theta \setminus \phi$	0°	15°	30°	45°	60°	75°	90°	105°	120°	135°	150°	165°	180°
0°	97	97	97	97	97	97	97	97	97	97	97	97	97
10°	197	193	180	162	140	117	97	83	79	79	80	81	82
20°	302	296	279	244	196	143	98	78	78	82	84	86	87
30°	373	365	348	312	248	168	100	73	77	81	85	90	93
40°	436	426	402	360	286	180	96	67	72	76	83	95	97
50°	566	554	495	408	300	172	79	56	61	66	83	95	98
60°	909	856	716	495	270	95	42	43	46	54	81	88	83
70°	650	640	693	211	31	27	27	27	27	32	60	70	64
80°	71	60	40	20	16	13	13	13	13	14	18	37	46
90°	4	10	3	3	2	2	1	1	1	1	2	5	6

# 東芝照明器具配光データシート

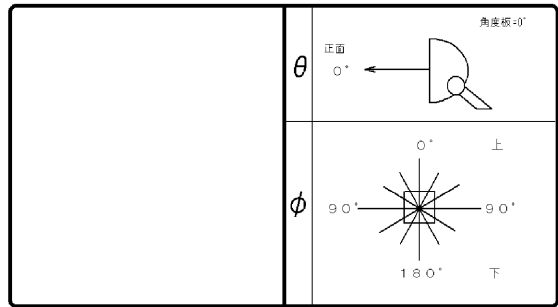
名称	LED照明器具
形名	BVP564_340C W_FWS

光源	名称	LED
	形名	—
	光束	34000 lm × 1

前面	
反射面	

保守率	良	0.83
	中	0.80
	否	0.77

1/10 ビーム角	鉛直	上	10.5°
		下	61.3°
	水平	左	-0.5°
		右	-0.5°



備考  
銘板表示形名：BVP564 LED340/CW 100-242V  
250W SAWB JPSM※光束は初期照度補正なし時の値となります。

光度 (cd/1000lm)													
θ \ φ	0°	15°	30°	45°	60°	75°	90°	105°	120°	135°	150°	165°	180°
0°	97	97	97	97	97	97	97	97	97	97	97	97	97
1°	104	104	103	102	100	99	97	95	94	92	91	91	91
2°	112	111	109	107	104	100	97	94	91	88	87	86	86
3°	120	119	116	112	107	102	97	92	88	85	83	83	82
4°	130	128	124	118	111	104	97	90	86	83	81	80	80
5°	140	138	133	125	115	106	97	89	84	81	80	79	79
6°	151	148	141	132	120	108	97	88	82	80	79	79	79
7°	161	159	151	139	125	110	97	86	81	79	79	80	80
8°	173	170	160	147	129	112	97	85	80	79	79	80	80
9°	185	181	170	154	135	114	97	84	79	79	80	81	81
10°	197	193	180	162	140	117	97	83	79	79	80	81	82
11°	210	205	191	170	145	119	97	83	78	79	81	82	83
12°	223	217	201	178	151	122	97	82	78	79	81	83	83
13°	235	229	212	186	156	124	97	81	78	80	82	84	84
14°	246	240	222	194	162	127	97	81	78	80	83	84	85
15°	258	251	233	203	167	129	97	80	78	80	83	85	86
16°	267	261	243	211	173	132	97	80	78	81	83	85	86
17°	277	271	253	219	179	135	97	79	78	81	84	86	87
18°	286	280	262	228	184	138	97	79	78	82	84	86	87
19°	294	288	270	236	190	140	98	79	78	82	84	86	87
20°	302	296	279	244	196	143	98	78	78	82	84	86	87
25°	339	333	316	281	223	156	99	76	78	82	84	89	91
30°	373	365	348	312	248	168	100	73	77	81	85	90	93
35°	402	395	376	337	269	176	100	70	75	79	84	91	97
40°	436	426	402	360	286	180	96	67	72	76	83	95	97
45°	486	474	437	382	297	178	91	62	67	71	84	93	98
50°	566	554	495	408	300	172	79	56	61	66	83	95	98
55°	689	668	594	451	298	149	56	50	55	60	83	96	98
60°	909	856	716	495	270	95	42	43	46	54	81	88	83
65°	1279	1114	828	444	158	39	33	34	36	45	74	80	73
70°	650	640	693	211	31	27	27	27	27	32	60	70	64
75°	136	138	166	33	22	20	21	19	19	21	39	53	61
80°	71	60	40	20	16	13	13	13	13	14	18	37	46
85°	33	33	14	11	9	7	6	7	7	8	11	21	26
90°	4	10	3	3	2	2	1	1	1	1	2	5	6