

# 東芝照明器具配光データシート

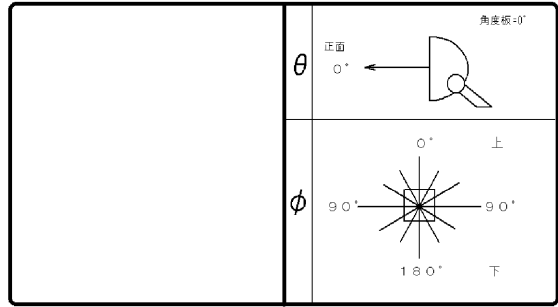
名称	LED照明器具
形名	BVP562_230C W XS

光源	名称	LED
	形名	—
	光束	23000 lm × 1

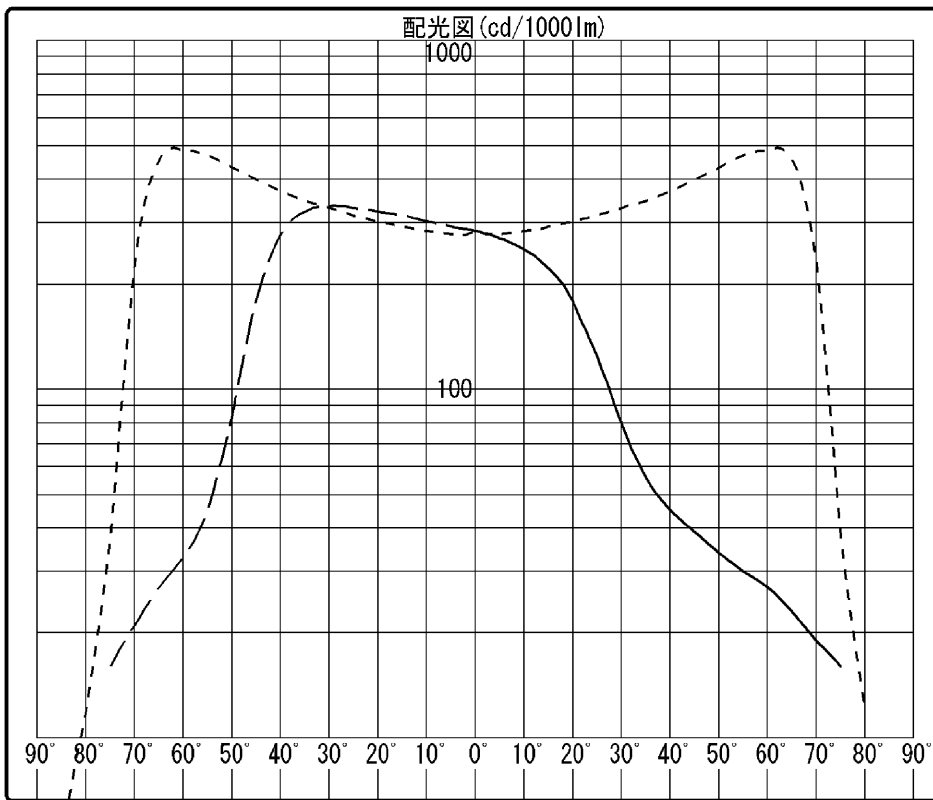
前面	
反射面	

保守率	良	0.83
	中	0.80
	否	0.77

1/10 ビーム角	鉛直	上	30.0°
		下	81.2°
	水平	左	75.6°
		右	75.6°



備考  
銘板表示形名：BVP562 LED230/CW  
100-242V155W RJP JP S※光束は初期照度補正なし時の値となります。



--- φ=0°  
- · - 90°, 270°  
— 180°

		光度 (cd/1000lm)												
θ \ φ	0°	15°	30°	45°	60°	75°	90°	105°	120°	135°	150°	165°	180°	
0°	286	286	286	286	286	286	286	286	286	286	286	286	286	
10°	305	311	305	303	301	298	286	280	270	262	256	251	253	
20°	325	325	328	327	326	320	303	282	255	223	195	172	179	
30°	337	344	355	367	365	357	333	287	224	152	103	80	80	
40°	278	295	359	414	427	414	372	290	170	83	53	46	45	
50°	85	88	215	416	536	530	434	273	107	49	37	34	34	
60°	33	34	50	192	590	675	485	205	59	32	28	26	27	
70°	21	22	27	41	210	390	229	52	23	20	21	20	19	
80°	11	11	13	14	23	16	12	14	8	8	11	11	12	
90°	3	2	2	1	1	1	1	1	0	0	0	0	1	

# 東芝照明器具配光データシート

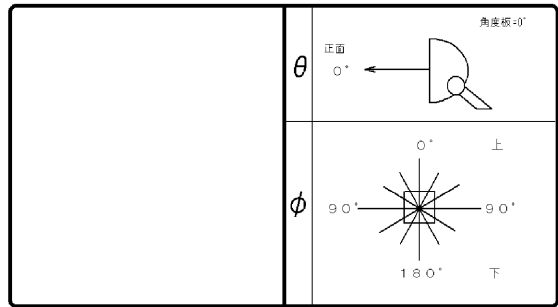
名称	LED照明器具
形名	BVP562_230C WXS

光源	名称	LED
	形名	—
	光束	23000 lm × 1

前面	
反射面	

保守率	良	0.83
	中	0.80
	否	0.77

1/10 ビーム角	鉛直	上	30.0°
		下	81.2°
	水平	左	75.6°
		右	75.6°



備考  
 銘板表示形名：BVP562 LED230/CW  
 100-242V155W RJP JP S※光束は初期照度補正なし時の値となります。

光度 (cd/1000lm)													
θ \ φ	0°	15°	30°	45°	60°	75°	90°	105°	120°	135°	150°	165°	180°
0°	286	286	286	286	286	286	286	286	286	286	286	286	286
1°	288	291	289	288	287	286	282	283	283	282	283	284	283
2°	289	297	292	291	288	286	278	280	279	279	281	282	280
3°	291	299	293	291	290	289	279	280	278	277	279	278	278
4°	292	301	293	292	292	291	279	280	277	275	276	275	275
5°	294	301	294	293	293	292	280	281	276	273	274	272	272
6°	297	302	296	294	293	293	281	281	275	272	271	268	269
7°	298	305	298	297	295	293	282	281	274	269	267	264	265
8°	300	307	300	300	297	294	283	281	273	266	263	259	261
9°	303	309	303	302	299	296	284	281	271	264	259	255	257
10°	305	311	305	303	301	298	286	280	270	262	256	251	253
11°	307	313	307	306	303	299	287	281	269	259	251	245	248
12°	310	314	309	309	305	300	288	281	268	257	246	240	243
13°	312	315	312	311	308	302	290	281	267	253	241	232	236
14°	315	316	315	312	310	304	291	281	266	249	235	225	229
15°	317	318	317	315	312	306	294	281	264	246	230	218	223
16°	319	320	318	318	315	309	296	281	263	243	225	211	216
17°	321	322	320	320	317	311	298	281	261	238	217	203	208
18°	322	323	322	323	320	314	300	281	260	233	209	195	201
19°	324	324	325	325	323	317	302	282	258	228	202	183	190
20°	325	325	328	327	326	320	303	282	255	223	195	172	179
25°	333	339	340	346	343	336	316	284	241	192	148	123	125
30°	337	344	355	367	365	357	333	287	224	152	103	80	80
35°	324	335	363	394	398	392	348	290	200	114	71	56	56
40°	278	295	359	414	427	414	372	290	170	83	53	46	45
45°	182	197	317	429	477	468	400	286	137	62	43	39	39
50°	85	88	215	416	536	530	434	273	107	49	37	34	34
55°	45	48	100	338	583	605	471	254	84	39	32	30	30
60°	33	34	50	192	590	675	485	205	59	32	28	26	27
65°	27	27	35	98	462	665	457	129	38	26	24	23	23
70°	21	22	27	41	210	390	229	52	23	20	21	20	19
75°	16	16	19	25	77	75	38	25	15	14	18	14	16
80°	11	11	13	14	23	16	12	14	8	8	11	11	12
85°	7	6	7	6	9	6	5	5	4	4	5	7	8
90°	3	2	2	1	1	1	1	1	0	0	0	0	1