

# 東芝照明器具配光データシート

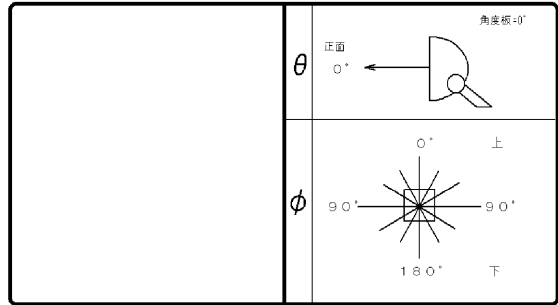
|    |                     |
|----|---------------------|
| 名称 | LED照明器具             |
| 形名 | BVP562_230C<br>W_XB |

|    |    |              |
|----|----|--------------|
| 光源 | 名称 | LED          |
|    | 形名 | —            |
|    | 光束 | 23000 lm × 1 |

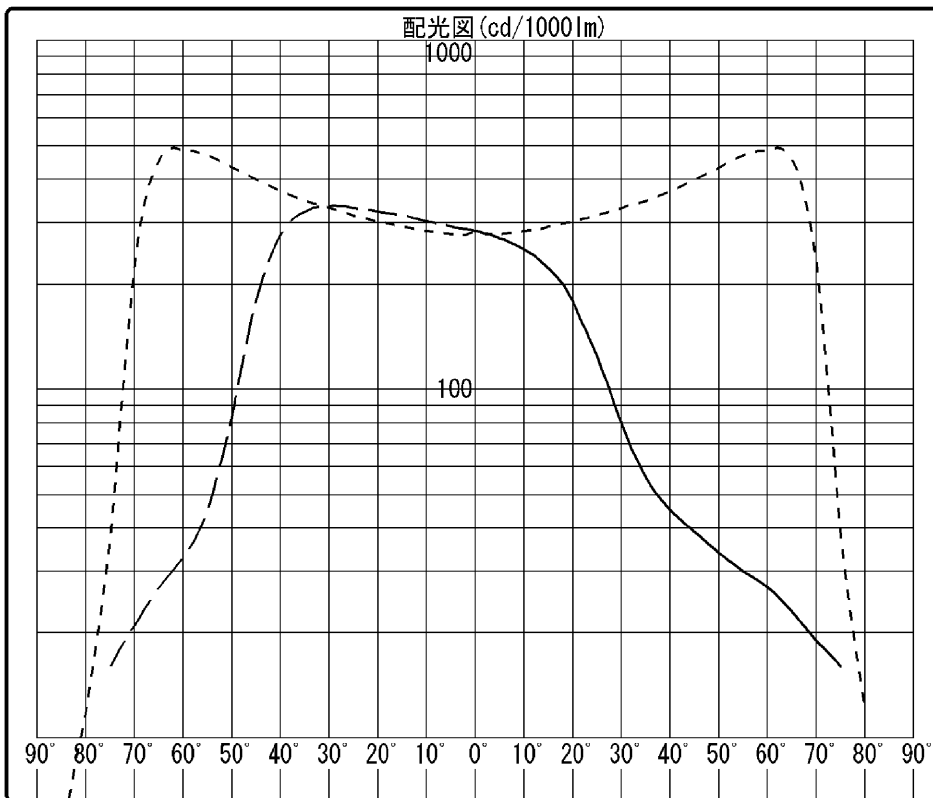
|     |  |
|-----|--|
| 前面  |  |
| 反射面 |  |

|     |   |      |
|-----|---|------|
| 保守率 | 良 | 0.83 |
|     | 中 | 0.80 |
|     | 否 | 0.77 |

|              |    |   |       |
|--------------|----|---|-------|
| 1/10<br>ビーム角 | 鉛直 | 上 | 30.0° |
|              |    | 下 | 81.2° |
|              | 水平 | 左 | 75.6° |
|              |    | 右 | 75.6° |



備考  
銘板表示形名：BVP562 LED230/CW 100-242V  
155W RJP JP B※光束は初期照度補正なし時の  
値となります。



--- φ=0°  
- · - · 90°, 270°  
— 180°

| θ \ φ | 0°  | 15° | 30° | 45° | 60° | 75° | 90° | 105° | 120° | 135° | 150° | 165° | 180° |
|-------|-----|-----|-----|-----|-----|-----|-----|------|------|------|------|------|------|
| 0°    | 286 | 286 | 286 | 286 | 286 | 286 | 286 | 286  | 286  | 286  | 286  | 286  | 286  |
| 10°   | 305 | 311 | 305 | 303 | 301 | 298 | 286 | 280  | 270  | 262  | 256  | 251  | 253  |
| 20°   | 325 | 325 | 328 | 327 | 326 | 320 | 303 | 282  | 255  | 223  | 195  | 172  | 179  |
| 30°   | 337 | 344 | 355 | 367 | 365 | 357 | 333 | 287  | 224  | 152  | 103  | 80   | 80   |
| 40°   | 278 | 295 | 359 | 414 | 427 | 414 | 372 | 290  | 170  | 83   | 53   | 46   | 45   |
| 50°   | 85  | 88  | 215 | 416 | 536 | 530 | 434 | 273  | 107  | 49   | 37   | 34   | 34   |
| 60°   | 33  | 34  | 50  | 192 | 590 | 675 | 485 | 205  | 59   | 32   | 28   | 26   | 27   |
| 70°   | 21  | 22  | 27  | 41  | 210 | 390 | 229 | 52   | 23   | 20   | 21   | 20   | 19   |
| 80°   | 11  | 11  | 13  | 14  | 23  | 16  | 12  | 14   | 8    | 8    | 11   | 11   | 12   |
| 90°   | 3   | 2   | 2   | 1   | 1   | 1   | 1   | 1    | 0    | 0    | 0    | 0    | 1    |

# 東芝照明器具配光データシート

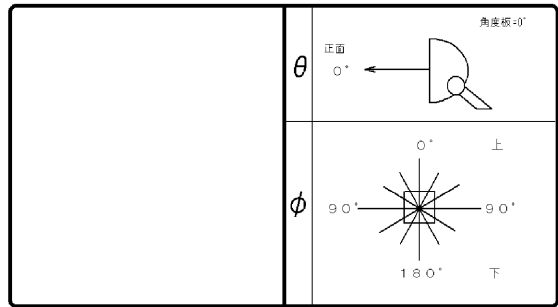
|    |                     |
|----|---------------------|
| 名称 | LED照明器具             |
| 形名 | BVP562_230C<br>W_XB |

|    |    |              |
|----|----|--------------|
| 光源 | 名称 | LED          |
|    | 形名 | —            |
|    | 光束 | 23000 lm × 1 |

|     |  |
|-----|--|
| 前面  |  |
| 反射面 |  |

|     |   |      |
|-----|---|------|
| 保守率 | 良 | 0.83 |
|     | 中 | 0.80 |
|     | 否 | 0.77 |

|              |    |   |       |
|--------------|----|---|-------|
| 1/10<br>ビーム角 | 鉛直 | 上 | 30.0° |
|              |    | 下 | 81.2° |
|              | 水平 | 左 | 75.6° |
|              |    | 右 | 75.6° |



備考  
 銘板表示形名：BVP562 LED230/CW 100-242V  
 155W RJP JP B※光束は初期照度補正なし時の  
 値となります。

| 光度 (cd/1000lm) |     |     |     |     |     |     |     |      |      |      |      |      |      |
|----------------|-----|-----|-----|-----|-----|-----|-----|------|------|------|------|------|------|
| θ \ φ          | 0°  | 15° | 30° | 45° | 60° | 75° | 90° | 105° | 120° | 135° | 150° | 165° | 180° |
| 0°             | 286 | 286 | 286 | 286 | 286 | 286 | 286 | 286  | 286  | 286  | 286  | 286  | 286  |
| 1°             | 288 | 291 | 289 | 288 | 287 | 286 | 282 | 283  | 283  | 282  | 283  | 284  | 283  |
| 2°             | 289 | 297 | 292 | 291 | 288 | 286 | 278 | 280  | 279  | 279  | 281  | 282  | 280  |
| 3°             | 291 | 299 | 293 | 291 | 290 | 289 | 279 | 280  | 278  | 277  | 279  | 278  | 278  |
| 4°             | 292 | 301 | 293 | 292 | 292 | 291 | 279 | 280  | 277  | 275  | 276  | 275  | 275  |
| 5°             | 294 | 301 | 294 | 293 | 293 | 292 | 280 | 281  | 276  | 273  | 274  | 272  | 272  |
| 6°             | 297 | 302 | 296 | 294 | 293 | 293 | 281 | 281  | 275  | 272  | 271  | 268  | 269  |
| 7°             | 298 | 305 | 298 | 297 | 295 | 293 | 282 | 281  | 274  | 269  | 267  | 264  | 265  |
| 8°             | 300 | 307 | 300 | 300 | 297 | 294 | 283 | 281  | 273  | 266  | 263  | 259  | 261  |
| 9°             | 303 | 309 | 303 | 302 | 299 | 296 | 284 | 281  | 271  | 264  | 259  | 255  | 257  |
| 10°            | 305 | 311 | 305 | 303 | 301 | 298 | 286 | 280  | 270  | 262  | 256  | 251  | 253  |
| 11°            | 307 | 313 | 307 | 306 | 303 | 299 | 287 | 281  | 269  | 259  | 251  | 245  | 248  |
| 12°            | 310 | 314 | 309 | 309 | 305 | 300 | 288 | 281  | 268  | 257  | 246  | 240  | 243  |
| 13°            | 312 | 315 | 312 | 311 | 308 | 302 | 290 | 281  | 267  | 253  | 241  | 232  | 236  |
| 14°            | 315 | 316 | 315 | 312 | 310 | 304 | 291 | 281  | 266  | 249  | 235  | 225  | 229  |
| 15°            | 317 | 318 | 317 | 315 | 312 | 306 | 294 | 281  | 264  | 246  | 230  | 218  | 223  |
| 16°            | 319 | 320 | 318 | 318 | 315 | 309 | 296 | 281  | 263  | 243  | 225  | 211  | 216  |
| 17°            | 321 | 322 | 320 | 320 | 317 | 311 | 298 | 281  | 261  | 238  | 217  | 203  | 208  |
| 18°            | 322 | 323 | 322 | 323 | 320 | 314 | 300 | 281  | 260  | 233  | 209  | 195  | 201  |
| 19°            | 324 | 324 | 325 | 325 | 323 | 317 | 302 | 282  | 258  | 228  | 202  | 183  | 190  |
| 20°            | 325 | 325 | 328 | 327 | 326 | 320 | 303 | 282  | 255  | 223  | 195  | 172  | 179  |
| 25°            | 333 | 339 | 340 | 346 | 343 | 336 | 316 | 284  | 241  | 192  | 148  | 123  | 125  |
| 30°            | 337 | 344 | 355 | 367 | 365 | 357 | 333 | 287  | 224  | 152  | 103  | 80   | 80   |
| 35°            | 324 | 335 | 363 | 394 | 398 | 392 | 348 | 290  | 200  | 114  | 71   | 56   | 56   |
| 40°            | 278 | 295 | 359 | 414 | 427 | 414 | 372 | 290  | 170  | 83   | 53   | 46   | 45   |
| 45°            | 182 | 197 | 317 | 429 | 477 | 468 | 400 | 286  | 137  | 62   | 43   | 39   | 39   |
| 50°            | 85  | 88  | 215 | 416 | 536 | 530 | 434 | 273  | 107  | 49   | 37   | 34   | 34   |
| 55°            | 45  | 48  | 100 | 338 | 583 | 605 | 471 | 254  | 84   | 39   | 32   | 30   | 30   |
| 60°            | 33  | 34  | 50  | 192 | 590 | 675 | 485 | 205  | 59   | 32   | 28   | 26   | 27   |
| 65°            | 27  | 27  | 35  | 98  | 462 | 665 | 457 | 129  | 38   | 26   | 24   | 23   | 23   |
| 70°            | 21  | 22  | 27  | 41  | 210 | 390 | 229 | 52   | 23   | 20   | 21   | 20   | 19   |
| 75°            | 16  | 16  | 19  | 25  | 77  | 75  | 38  | 25   | 15   | 14   | 18   | 14   | 16   |
| 80°            | 11  | 11  | 13  | 14  | 23  | 16  | 12  | 14   | 8    | 8    | 11   | 11   | 12   |
| 85°            | 7   | 6   | 7   | 6   | 9   | 6   | 5   | 5    | 4    | 4    | 5    | 7    | 8    |
| 90°            | 3   | 2   | 2   | 1   | 1   | 1   | 1   | 1    | 0    | 0    | 0    | 0    | 1    |