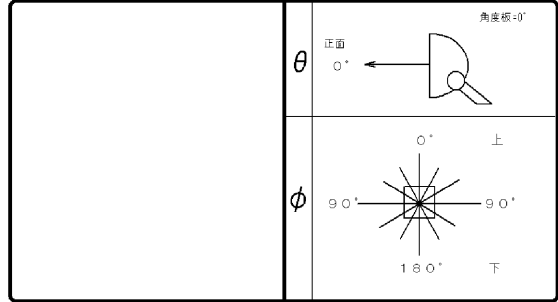


東芝照明器具配光データシート

名称	BVP562 LED230/CW 100 -242V 135W AMB JP S
形名	BVP562_230C W_FMS

保守率	良	0.83
	中	0.80
	否	0.77

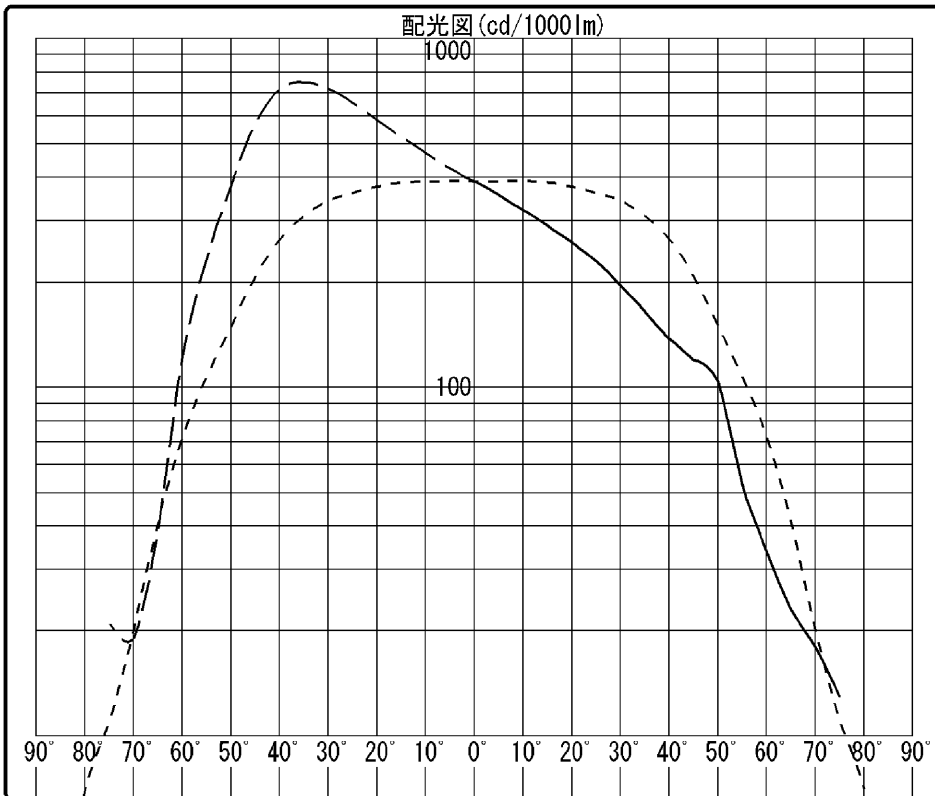


光源	名称	LED
	形名	—
	光束	23000 lm × 1

1/10 ビーム角	鉛直	上	27.2°
		下	87.4°
	水平	左	59.5°
		右	59.5°

備考
銘板表示形名：BVP562 LED230/CW 100-242V
135W AMB JP S※光束は初期照度補正なし時の
値となります。

前面	
反射面	



--- φ=0°
- · - 90°, 270°
— 180°

		光度 (cd/1000lm)												
θ \ φ	0°	15°	30°	45°	60°	75°	90°	105°	120°	135°	150°	165°	180°	
0°	391	391	391	391	391	391	391	391	391	391	391	391	391	
10°	472	468	460	445	430	410	392	372	356	343	333	326	323	
20°	587	579	552	511	466	419	377	340	310	289	274	264	261	
30°	720	704	646	571	480	406	344	290	253	227	208	199	197	
40°	719	709	652	555	440	338	266	213	179	157	145	140	138	
50°	381	401	421	364	272	192	150	132	118	112	109	108	104	
60°	123	137	142	130	91	45	72	86	86	79	71	44	34	
70°	19	26	29	32	21	17	20	34	28	19	20	17	18	
80°	23	10	8	7	8	8	7	8	7	7	8	8	10	
90°	2	2	1	1	1	1	1	1	1	1	2	2	1	

東芝照明器具配光データシート

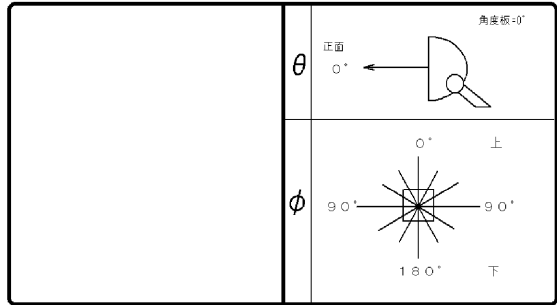
名称	BVP562 LED230/CW 100-242V 135W AMB JP S
形名	BVP562_230C W_FMS

光源	名称	LED
	形名	—
	光束	23000 lm × 1

前面	
反射面	

保守率	良	0.83
	中	0.80
	否	0.77

1/10 ビーム角	鉛直	上	27.2°
		下	87.4°
	水平	左	59.5°
		右	59.5°



備考
銘板表示形名：BVP562 LED230/CW 100-242V 135W AMB JP S※光束は初期照度補正なし時の値となります。

光度 (cd/1000lm)													
θ \ φ	0°	15°	30°	45°	60°	75°	90°	105°	120°	135°	150°	165°	180°
0°	391	391	391	391	391	391	391	391	391	391	391	391	391
1°	397	396	396	395	395	393	391	390	388	387	386	384	384
2°	403	402	402	400	398	395	392	388	386	383	380	378	378
3°	411	410	408	405	402	397	392	386	382	377	374	371	371
4°	419	417	415	411	406	399	392	384	378	372	368	364	364
5°	427	425	422	417	410	401	392	383	374	367	362	357	357
6°	435	433	429	422	415	403	392	381	371	362	355	351	350
7°	444	442	437	428	418	405	393	379	367	357	350	344	343
8°	453	450	444	434	422	406	393	376	363	352	344	338	336
9°	462	459	452	440	426	408	392	374	360	348	338	332	330
10°	472	468	460	445	430	410	392	372	356	343	333	326	323
11°	482	477	468	452	434	412	391	370	351	338	327	320	317
12°	492	487	476	458	437	413	391	367	347	333	322	314	311
13°	503	497	485	465	441	414	390	364	343	328	316	308	305
14°	514	508	494	472	445	416	389	361	339	323	310	302	298
15°	526	519	503	479	448	416	388	358	335	318	304	296	292
16°	537	531	512	485	451	417	387	354	331	312	298	289	285
17°	549	543	522	492	454	418	385	351	326	307	292	283	279
18°	562	554	532	499	458	418	383	347	321	301	286	277	273
19°	574	567	542	505	462	419	380	344	316	295	280	270	267
20°	587	579	552	511	466	419	377	340	310	289	274	264	261
25°	656	644	603	543	477	415	362	318	284	258	241	232	230
30°	720	704	646	571	480	406	344	290	253	227	208	199	197
35°	751	734	669	577	473	381	311	256	217	191	176	167	165
40°	719	709	652	555	440	338	266	213	179	157	145	140	138
45°	572	585	569	482	368	273	208	171	144	130	123	121	120
50°	381	401	421	364	272	192	150	132	118	112	109	108	104
55°	233	242	259	230	166	117	107	106	102	98	94	76	53
60°	123	137	142	130	91	45	72	86	86	79	71	44	34
65°	39	67	80	78	45	22	41	64	59	51	40	23	23
70°	19	26	29	32	21	17	20	34	28	19	20	17	18
75°	21	16	13	12	13	12	11	15	12	11	13	12	13
80°	23	10	8	7	8	8	7	8	7	7	8	8	10
85°	9	5	4	4	5	4	3	4	4	4	4	5	6
90°	2	2	1	1	1	1	1	1	1	1	2	2	1