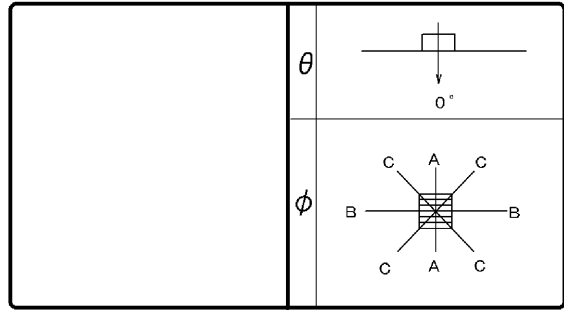


東芝照明器具配光データシート

名称	東芝LED照明器具
形名	LEKT770112MD-LD9



効 率	F	0 %
	F	100 %
	F	100 %
	器具 光束	10900 lm

保 守 率	良	0.81
	中	0.77
	否	0.68

前面	
反射面	塗装 (白)

最大取付間隔	
A-A	1.3 H
B-B	1.2 H

備考

光度 (cd/1000lm)			
$\theta \setminus \phi$	A-A	B-B	C-C
0°	327	327	327
10°	323	320	322
20°	308	301	306
30°	284	271	279
40°	253	233	243
50°	220	187	203
60°	177	137	161
70°	127	83	111
80°	71	31	59
90°	0	0	0
100°	0	0	0
110°	0	0	0
120°	0	0	0
130°	0	0	0
140°	0	0	0
150°	0	0	0
160°	0	0	0
170°	0	0	0
180°	0	0	0

反 射 率 (%)	天井	80						70						50						30		20		0	
	壁	70		50		30		70		50		30		50		30		30		10		0			
	床	30	10	30	10	30	10	30	10	30	10	30	10	30	10	30	10	30	10	30	10	10	0		
室指数		固有照明率 (×0.01)																							
0.60		61	56	47	44	38	37	60	55	46	44	38	37	45	43	37	36	36	36	31	29				
0.80		73	67	59	55	49	47	71	65	58	54	49	47	56	53	48	46	47	46	41	39				
1.00		81	72	66	61	57	54	78	71	65	61	56	53	62	59	54	53	53	52	47	45				
1.25		88	79	75	69	65	61	85	77	73	68	64	60	70	66	62	59	60	59	54	52				
1.50		94	82	81	73	71	66	90	81	79	72	70	66	75	70	68	64	65	63	59	57				
2.00		102	89	91	81	82	75	98	87	88	80	80	74	84	78	77	73	74	72	67	65				
2.50		107	92	97	86	89	80	103	91	94	84	87	79	89	82	83	78	80	76	73	70				
3.00		111	95	102	89	94	84	107	93	99	88	92	83	93	86	88	82	84	80	77	74				
4.00		115	98	108	94	102	90	111	97	105	92	99	89	99	90	94	87	90	85	82	80				
5.00		118	100	112	96	107	93	114	99	109	95	104	92	102	93	98	90	93	88	86	84				
10.00		125	104	121	102	118	100	120	103	117	101	114	99	109	99	107	97	101	95	93	91				

