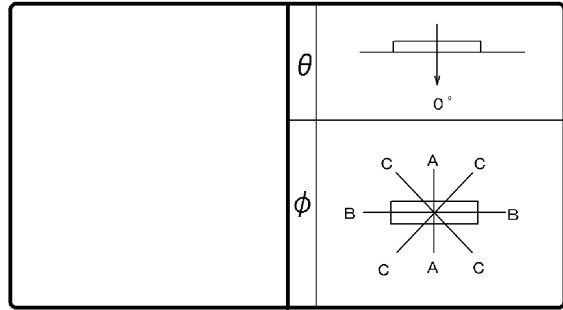


# 東芝照明器具配光データシート

名称	LED照明器具
形名	LEER-42302-BD9+LEEM-40404N-HG



効率	F	2 %
	F	98 %
	F	100 %
	器具光束	4000 lm

保守率	良	0.88
	中	0.86
	否	0.81

前面	カバー (乳白)
反射面	塗装 (白)

最大取付間隔	
A-A	1.3 H
B-B	1.2 H

備考	LEER-42302-BD9+LEEM-40404N-HG
----	-------------------------------

光度 (cd/1000lm)			
$\theta \setminus \phi$	A-A	B-B	C-C
0°	313	313	313
10°	308	306	308
20°	294	289	292
30°	271	260	266
40°	240	224	233
50°	204	181	193
60°	166	133	150
70°	130	81	110
80°	89	31	70
90°	48	1	31
100°	0	0	0
110°	0	0	0
120°	0	0	0
130°	0	0	0
140°	0	0	0
150°	0	0	0
160°	0	0	0
170°	0	0	0
180°	0	0	0

反射率 (%)	天井	80					70					50					30	20	0	
	壁	70	50	30	70	50	30	50	30	50	30	50	30	30	10	0				
床	30	10	30	10	30	10	30	10	30	10	30	10	30	10	30	10	0			
室指数	固有照明率 (×0.01)																			
0.60	60	56	46	44	37	36	59	54	45	43	37	36	43	42	36	35	35	34	30	28
0.80	72	66	58	54	48	46	70	64	56	53	47	46	54	52	46	45	45	44	39	37
1.00	79	71	65	60	55	52	77	70	63	59	54	52	61	58	53	51	51	50	45	43
1.25	87	77	73	67	63	59	84	76	71	66	62	59	68	64	60	58	58	56	52	49
1.50	92	81	79	72	69	64	89	79	77	71	68	64	73	68	66	62	63	61	56	54
2.00	101	88	89	80	80	73	97	86	86	78	78	72	82	76	75	71	72	69	65	62
2.50	105	91	95	84	87	78	101	89	92	83	84	77	87	80	81	75	77	74	70	67
3.00	109	94	100	87	92	82	105	92	97	86	90	81	91	84	85	79	81	78	74	71
4.00	114	97	106	92	100	88	110	95	103	91	97	86	96	88	91	84	87	83	79	77
5.00	117	99	110	95	104	91	112	97	107	93	101	90	100	91	95	88	90	86	82	80
10.00	123	103	120	101	116	99	118	102	115	99	112	97	107	97	105	95	98	93	90	88

