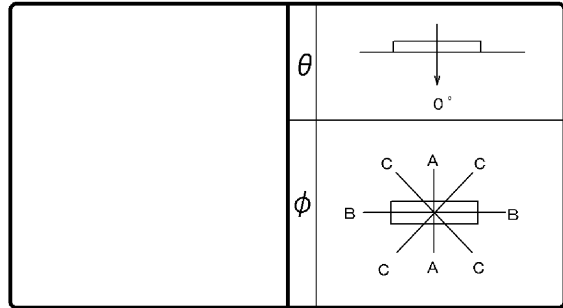


東芝照明器具配光データシート

名称	東芝LED器具
形名	LEET-41201-BD9+LEEM-40523W-01



効率	F	6 %
	F	94 %
	F	100 %
	器具光束	4900 lm

保守率	良	0.88
	中	0.86
	否	0.81

前面	カバー (乳白)
反射面	塗装 (白)

最大取付間隔	
A-A	1.3 H
B-B	1.2 H

備考	LEET-41201-BD9+LEEM-40523W-01
----	-------------------------------

光度 (cd/1000lm)			
$\theta \setminus \phi$	A-A	B-B	C-C
0°	301	301	301
10°	296	295	296
20°	283	278	280
30°	260	251	256
40°	231	215	224
50°	196	174	185
60°	158	128	144
70°	120	78	102
80°	85	30	64
90°	56	2	35
100°	34	1	18
110°	20	1	10
120°	13	1	7
130°	8	1	0
140°	0	0	0
150°	0	0	0
160°	0	0	0
170°	1	1	0
180°	1	1	1

反射率 (%)	天井	80					70					50					30	20	0	
	壁	70	50	30	70	50	30	50	30	10	30	10	30	10	30	10	30	10	0	
床	30	10	30	10	30	10	30	10	30	10	30	10	30	10	30	10	30	10	0	
室指数	固有照明率 (×0.01)																			
0.60	60	55	46	43	37	36	58	54	44	42	36	35	43	41	35	34	34	33	29	27
0.80	72	65	57	54	48	46	69	63	56	53	47	45	53	51	45	44	44	43	38	36
1.00	79	71	64	60	55	52	76	69	63	59	54	51	59	56	52	50	50	49	44	41
1.25	86	77	73	67	63	59	83	75	71	65	61	58	67	63	59	56	57	55	50	47
1.50	91	81	78	71	69	64	88	78	76	70	67	63	72	67	64	61	61	59	55	52
2.00	100	87	88	79	79	72	96	85	85	77	77	71	80	74	73	69	70	67	62	60
2.50	105	90	94	83	86	77	100	88	91	82	83	76	85	79	79	74	75	72	67	64
3.00	108	93	99	87	91	81	104	91	95	85	88	80	89	82	83	78	79	75	71	68
4.00	113	96	105	91	99	87	108	94	101	89	95	85	94	86	89	83	84	80	76	73
5.00	116	98	109	94	103	90	111	96	105	92	100	89	97	89	93	86	87	83	80	77
10.00	122	102	118	100	115	98	117	100	114	98	110	96	105	95	102	93	95	90	87	84

