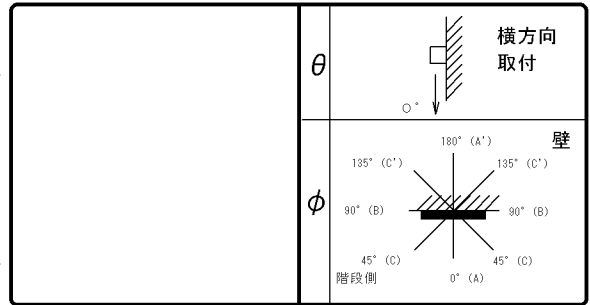


東芝照明器具配光データシート

階段通路誘導灯

名称	非常用照明器具
形名	LEKSS24323N-LS

保守率	0.93
光束換算係数	1.00



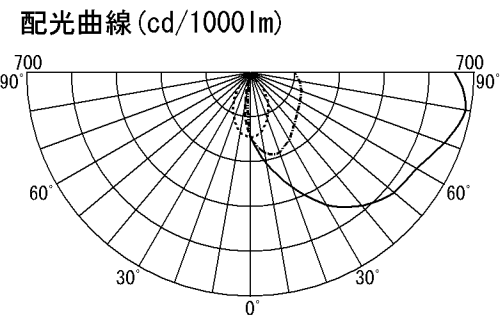
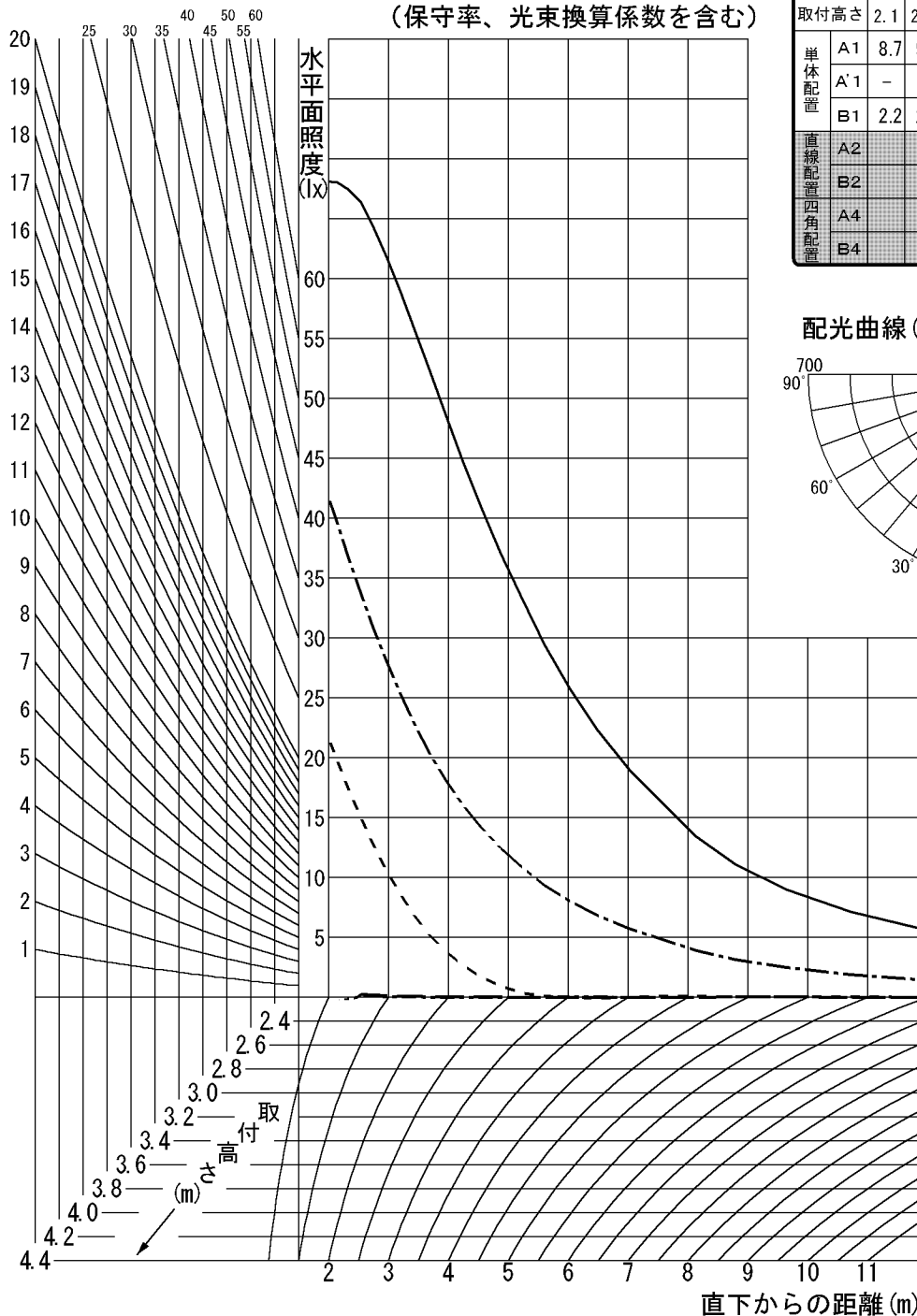
光源	平常時	× 1
	非常時	LEDモジュール × 1
光束	定格	1110 lm
	非常時	1110 lm

前面	
反射面	塗装 (白)

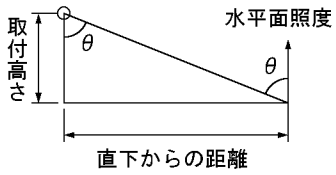
備考

配置表 (保守率、光束換算係数を含む)

取付高さ	2.1	2.4	2.6	3.0	3.5	4.0	4.5	5.0	6.0	7.0
単体配置	A1	8.7	9.1	9.3	9.6	9.9	10.3	10.5	10.8	10.9
	A'1	-	-	-	-	-	-	-	-	-
	B1	2.2	2.3	2.5	2.7	3.0	3.1	3.3	3.4	3.5
直線配置 四角配置	A2									
	B2									
	A4									
	B4									



- φ = 0°
- - - 45°
- 90°
- · - · 135°
- - · - 180°

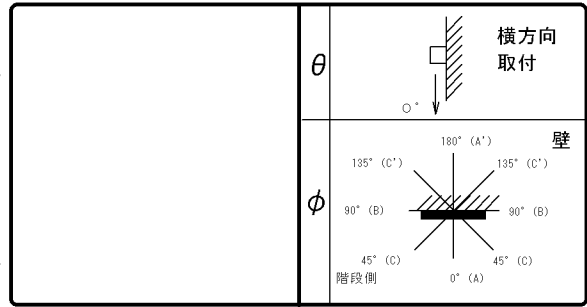


東芝照明器具配光データシート

階段通路誘導灯

名称	非常用照明器具
形名	LEKSS24323N-LS

保守率	0.93
光束換算係数	1.00



光源	平常時	× 1
	非常時	LEDモジュール × 1
光束	定格	1110 lm
	非常時	1110 lm

前面	
反射面	塗装 (白)

備考	
----	--

θ \ φ	0° (A)	45° (C)	90° (B)	135° (C')	180° (A')
0°	204	207	204	207	204
10°	287	255	192	108	54
20°	379	267	154	5	2
30°	479	243	108	2	1
40°	545	212	54	1	0
50°	586	191	7	0	0
60°	602	179	5	0	0
70°	645	169	5	0	1
80°	684	155	4	0	1
90°	638	136	2	0	1
100°	533	119	2	0	1
110°	407	100	1	0	1
120°	293	28	1	0	1
130°	182	8	1	1	1
140°	9	3	1	1	1
150°	5	1	1	1	1
160°	1	0	1	1	1
170°	1	0	1	1	1
180°	1	0	1	1	1

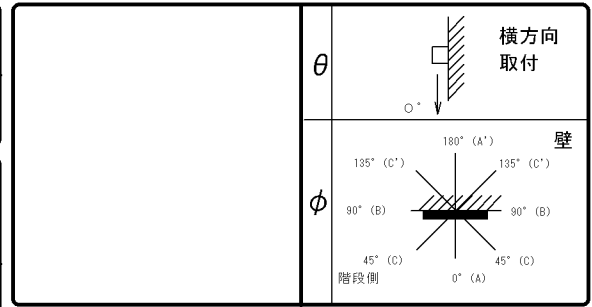
		取り付け高さ(m)		1.0	1.5	2.0	2.5	3.0	3.5	4.0	4.5	5.0
階段幅 (1/2)	1.0m	21x	X	4.9	5.8	6.4	7.0	7.5	7.9	8.3	8.6	8.9
		11x	x	6.3	7.3	8.1	8.8	9.5	10.0	10.6	11.0	11.4
	1.5m	21x	X	4.7	5.5	6.2	6.7	7.2	7.6	8.0	8.3	8.6
		11x	x	6.0	7.1	7.9	8.6	9.2	9.8	10.3	10.7	11.2
	2.0m	21x	X	4.4	5.2	5.9	6.4	6.9	7.3	7.6	8.0	8.2
		11x	x	5.8	6.8	7.7	8.4	9.0	9.5	10.0	10.5	10.9
	2.5m	21x	X	4.1	4.9	5.5	6.1	6.5	6.9	7.2	7.6	7.8
		11x	x	5.5	6.5	7.4	8.1	8.7	9.2	9.7	10.1	10.5
	3.0m	21x	X	3.6	4.5	5.2	5.7	6.0	6.4	6.8	7.1	7.3
		11x	x	5.2	6.3	7.1	7.8	8.4	8.9	9.4	9.8	10.2

東芝照明器具配光データシート

階段通路誘導灯

名称	非常用照明器具
形名	LEKSS24323N-LS

保守率	0.93
光束換算係数	1.00



光源	平常時	$\times 1$
	非常時	LEDモジュール $\times 1$
光束	定格	1110 lm
	非常時	1110 lm

前面	
反射面	塗装 (白)

備考	
----	--

配置表 (保守率、光束換算係数を含む)

取付高さ		2.1	2.2	2.3	2.4	2.5	2.6	2.7	2.8	2.9	3.0	3.1	3.2	3.3	3.4	3.5	3.6
単体配置	A1	8.7	8.9	9.0	9.1	9.2	9.3	9.4	9.5	9.5	9.6	9.7	9.8	9.9	9.9	9.9	10.0
	A'1	-	-	-	-	-	-	-	-	-	-	-	-	-	-	-	-
	B1	2.2	2.3	2.3	2.3	2.4	2.5	2.6	2.6	2.7	2.7	2.8	2.8	2.9	2.9	3.0	3.0
直線配置	A2																
	B2																
四角配置	A4																
	B4																

取付高さ		3.7	3.8	3.9	4.0	4.1	4.2	4.3	4.4	4.5	5.0	5.5	6.0	6.5	7.0	7.5	8.0
単体配置	A1	10.1	10.2	10.2	10.3	10.3	10.3	10.4	10.4	10.5	10.6	10.7	10.8	10.9	10.9	10.9	10.9
	A'1	-	-	-	-	-	-	-	-	-	-	-	-	-	-	-	-
	B1	3.0	3.1	3.1	3.1	3.2	3.2	3.2	3.3	3.3	3.4	3.5	3.5	3.4	3.3	3.2	3.0
直線配置	A2																
	B2																
四角配置	A4																
	B4																

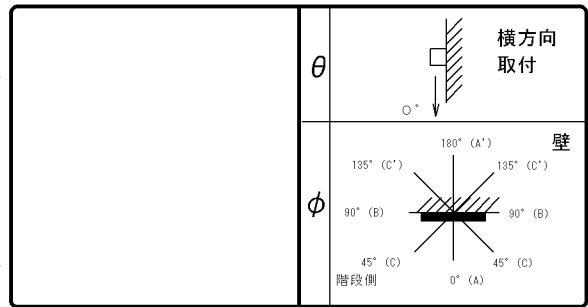
取付高さ		8.5	9.0	9.5	10.0	10.5	11.0	11.5	12.0	12.5	13.0	13.5	14.0	14.5	15.0	15.5	16.0
単体配置	A1	10.8	10.7	10.5	10.2	-	-	-	-	-	-	-	-	-	-	-	-
	A'1	-	-	-	-	-	-	-	-	-	-	-	-	-	-	-	-
	B1	2.7	2.4	2.0	1.1	-	-	-	-	-	-	-	-	-	-	-	-
直線配置	A2																
	B2																
四角配置	A4																
	B4																

東芝照明器具配光データシート

階段通路誘導灯

名称	非常用照明器具
形名	LEKSS24323N-LS

保守率	0.93
光束換算係数	1.00



光源	平常時	× 1
	非常時	LEDモジュール × 1
光束	定格	1110 lm
	非常時	1110 lm

前面	
反射面	塗装 (白)

備考	
----	--

階段配置表 (保守率、光束換算係数を含む)

		取り付け高さ (m)		2.1	2.2	2.3	2.4	2.5	2.6	2.7	2.8	2.9	3.0	3.1	3.2	3.3	3.4	3.5	3.6
階段幅 (1/2)	1.0m	21x	X	6.6	6.7	6.8	6.9	7.0	7.1	7.2	7.3	7.4	7.5	7.6	7.7	7.8	7.8	7.9	8.0
		11x	x	8.3	8.4	8.6	8.7	8.8	9.0	9.1	9.2	9.4	9.5	9.6	9.7	9.8	9.9	10.0	10.2
	1.5m	21x	X	6.3	6.4	6.5	6.6	6.7	6.8	6.9	7.0	7.1	7.2	7.3	7.4	7.5	7.5	7.6	7.7
		11x	x	8.1	8.2	8.3	8.5	8.6	8.7	8.9	9.0	9.1	9.2	9.4	9.5	9.6	9.7	9.8	9.9
	2.0m	21x	X	6.0	6.1	6.2	6.3	6.4	6.5	6.6	6.7	6.8	6.9	6.9	7.0	7.1	7.2	7.3	7.3
		11x	x	7.8	7.9	8.1	8.2	8.4	8.5	8.6	8.7	8.9	9.0	9.1	9.2	9.3	9.4	9.5	9.6
2.5m	21x	X	5.7	5.8	5.9	6.0	6.1	6.2	6.2	6.3	6.4	6.5	6.6	6.6	6.7	6.8	6.9	6.9	
	11x	x	7.5	7.7	7.8	7.9	8.1	8.2	8.3	8.5	8.6	8.7	8.8	8.9	9.0	9.1	9.2	9.3	
3.0m	21x	X	5.3	5.4	5.5	5.6	5.7	5.8	5.8	5.9	6.0	6.0	6.1	6.2	6.3	6.3	6.4	6.5	
	11x	x	7.2	7.4	7.5	7.6	7.8	7.9	8.0	8.1	8.3	8.4	8.5	8.6	8.7	8.8	8.9	9.0	

		取り付け高さ (m)		3.7	3.8	3.9	4.0	4.1	4.2	4.3	4.4	4.5	5.0	5.5	6.0	6.5	7.0	7.5	8.0
階段幅 (1/2)	1.0m	21x	X	8.1	8.1	8.2	8.3	8.4	8.4	8.5	8.5	8.6	8.9	9.1	9.3	9.5	9.6	9.7	9.8
		11x	x	10.3	10.4	10.5	10.6	10.6	10.7	10.8	10.9	11.0	11.4	11.8	12.2	12.5	12.8	13.0	13.2
	1.5m	21x	X	7.8	7.8	7.9	8.0	8.1	8.1	8.2	8.3	8.3	8.6	8.8	9.0	9.2	9.3	9.4	9.4
		11x	x	10.0	10.1	10.2	10.3	10.4	10.5	10.6	10.7	10.7	11.2	11.5	11.9	12.2	12.5	12.7	12.9
	2.0m	21x	X	7.4	7.5	7.6	7.6	7.7	7.8	7.8	7.9	8.0	8.2	8.5	8.6	8.8	8.9	9.0	9.1
		11x	x	9.7	9.8	9.9	10.0	10.1	10.2	10.3	10.4	10.5	10.9	11.2	11.6	11.9	12.2	12.4	12.6
2.5m	21x	X	7.0	7.1	7.2	7.2	7.3	7.4	7.4	7.5	7.6	7.8	8.0	8.2	8.4	8.5	8.6	8.6	
	11x	x	9.4	9.5	9.6	9.7	9.8	9.9	10.0	10.1	10.1	10.5	10.9	11.3	11.6	11.8	12.1	12.3	
3.0m	21x	X	6.6	6.6	6.7	6.8	6.8	6.9	7.0	7.0	7.1	7.3	7.6	7.7	7.9	8.0	8.1	8.2	
	11x	x	9.1	9.2	9.3	9.4	9.4	9.5	9.6	9.7	9.8	10.2	10.5	10.9	11.2	11.5	11.7	11.9	

		取り付け高さ (m)		8.5	9.0	9.5	10.0	10.5	11.0	11.5	12.0	12.5	13.0	13.5	14.0	14.5	15.0	15.5	16.0
階段幅 (1/2)	1.0m	21x	X	9.8	9.8	9.7	9.7	9.6	9.4	9.3	9.0	8.8	8.4	8.1	7.7	7.4	6.9	6.5	5.9
		11x	x	13.4	13.6	13.7	13.8	13.9	14.0	14.1	14.1	14.1	14.0	14.0	13.9	13.8	13.7	13.6	13.5
	1.5m	21x	X	9.5	9.4	9.4	9.3	9.2	9.1	8.9	8.6	8.4	8.0	7.7	7.3	6.9	6.5	6.0	5.4
		11x	x	13.1	13.3	13.4	13.5	13.6	13.7	13.8	13.8	13.8	13.7	13.7	13.6	13.5	13.4	13.3	13.1
	2.0m	21x	X	9.1	9.1	9.0	8.9	8.8	8.7	8.4	8.2	7.9	7.6	7.2	6.8	6.4	6.0	5.4	4.8
		11x	x	12.8	13.0	13.1	13.2	13.3	13.4	13.4	13.4	13.4	13.4	13.4	13.3	13.2	13.1	13.0	12.8
2.5m	21x	X	8.7	8.6	8.6	8.5	8.4	8.2	8.0	7.7	7.4	7.0	6.7	6.3	5.9	5.4	4.8	4.0	
	11x	x	12.5	12.6	12.8	12.9	13.0	13.0	13.1	13.1	13.1	13.0	13.0	12.9	12.8	12.7	12.5	12.3	
3.0m	21x	X	8.2	8.1	8.1	8.0	7.8	7.7	7.4	7.1	6.8	6.4	6.1	5.7	5.2	4.6	3.8	2.9	
	11x	x	12.1	12.2	12.4	12.5	12.6	12.6	12.7	12.7	12.7	12.6	12.6	12.5	12.4	12.3	12.1	11.9	