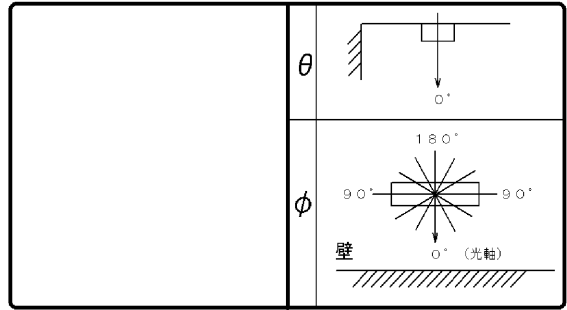


東芝照明器具配光データシート

名称	東芝LED器具
形名	LEKT416694H N-LS9

保守率	良	0.86
	中	0.81
	否	0.72



光源	名称	LED
	形名	LEEM-40694N -HG
	光束	5790 lm × 1

前面
カバー (乳白)
反射面
塗装 (白)

備考	
----	--

θ \ φ	0°	15°	30°	45°	60°	75°	90°	105°	120°	135°	150°	165°	180°
0°	294			294			294			294			294
10°	333			322			289			247			226
20°	349			331			272			185			143
30°	339			323			245			119			68
40°	314			293			210			60			17
50°	294			255			169			16			0
60°	270			221			125			2			0
70°	241			187			78			2			0
80°	207			152			31			2			0
90°	170			116			2			2			0
100°	132			82			4			2			0
110°	92			47			4			2			0
120°	53			18			4			1			0
130°	20			10			3			1			0
140°	11			8			3			1			0
150°	8			6			2			1			1
160°	6			5			2			1			1
170°	3			3			2			1			1
180°	1			1			2			1			1

