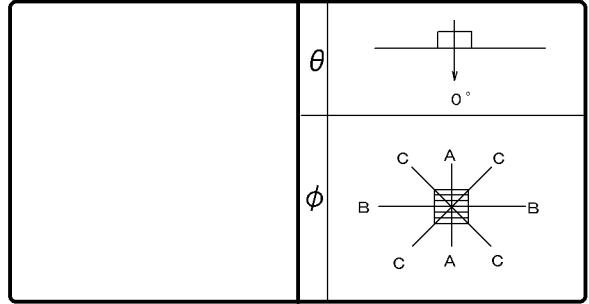


# 東芝照明器具配光データシート

名称	LED照明器具
形名	LEKR760901FL-XD9



効 率	F	0 %
	F	100 %
	F	100 %
	器具 光束	6600 lm

保 守 率	良	0.81
	中	0.77
	否	0.68

前面	カバー (乳白)
反射面	塗装 (白)

最大取付間隔	
A-A	1.23 H
B-B	1.23 H

備考

光度 (cd/1000lm)			
$\theta$	A-A	B-B	C-C
0°	370	370	370
10°	363	363	363
20°	339	339	339
30°	303	303	303
40°	259	259	259
50°	206	206	206
60°	149	149	149
70°	90	90	90
80°	37	37	37
90°	0	0	0
100°	0	0	0
110°	0	0	0
120°	0	0	0
130°	0	0	0
140°	0	0	0
150°	0	0	0
160°	0	0	0
170°	0	0	0
180°	0	0	0

反射率 (%)	天井			70			50			30		20		0						
	壁	70	50	30	70	50	30	50	30	30	10	0	30	10	0					
床	30	10	30	10	30	10	30	10	30	10	30	10	30	10	0					
室指数	固有照明率 (×0.01)																			
0.60	63	58	49	47	41	40	62	57	49	46	41	39	47	45	40	39	39	38	34	32
0.80	76	69	62	58	53	51	74	67	61	57	52	50	59	56	51	50	50	49	44	43
1.00	83	75	69	64	60	57	80	73	68	63	59	57	65	62	58	56	56	55	50	48
1.25	91	81	78	71	68	64	88	79	76	70	67	64	73	69	65	63	64	62	57	55
1.50	96	84	83	76	74	69	93	83	82	75	73	69	78	73	71	67	69	66	62	60
2.00	104	90	93	83	85	78	100	89	91	82	83	77	86	80	80	76	77	74	70	68
2.50	109	94	99	88	92	83	105	92	96	87	90	82	91	84	86	80	82	79	75	73
3.00	112	96	104	91	97	86	108	95	101	90	95	86	95	88	90	84	86	83	79	77
4.00	117	99	110	95	104	91	113	98	107	94	101	91	100	92	96	89	92	87	84	82
5.00	119	101	114	98	109	95	115	100	110	96	106	94	103	94	100	92	95	90	87	85
10.00	125	105	122	103	119	101	121	103	118	102	115	100	110	99	108	98	102	96	94	92

