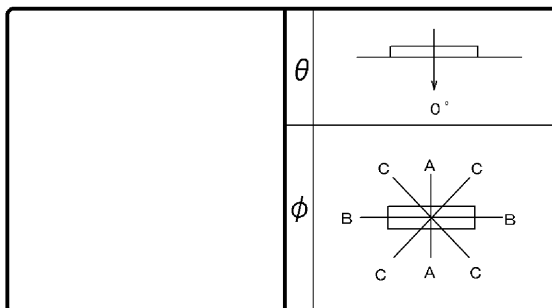


東芝照明器具配光データシート

名 称	東芝LED器具
形 名	LEER41502DD9LEEM40693N0 1

効 率	F	0 %
	F	100 %
	F	100 %
器具 光束		6600 lm

保 守 率	良	0.86
	中	0.81
	否	0.72



前 面	カバー (乳白)
反射面	塗装 (白)

最大取付間隔	
A-A	1.3 H
B-B	1.2 H

備考

光度 (cd/1000lm)	反射率 (%)			固有照明率 (×0.01)																				
	$\theta \backslash \phi$	A-A	B-B	天井	80				70				50				30	20	0					
0°		355	355	壁	70	50	30	70	50	30	50	30	10	50	30	30	10	0						
10°		348	349	床	30	10	30	30	10	30	30	10	30	30	10	30	10	0						
20°		330	329	室指数																				
30°		302	299	固有照明率 (×0.01)																				
40°		266	258	0.60	63	58	49	46	40	39	61	57	48	46	40	39	46	45	39	38	38	38	33	32
50°		221	211	0.80	75	68	61	57	52	50	73	67	60	57	52	50	58	55	50	49	49	48	44	42
60°		162	158	1.00	83	74	69	64	60	57	80	73	68	63	59	56	65	62	57	55	56	55	50	48
70°		86	99	1.25	91	80	78	71	68	64	88	79	76	70	67	63	73	68	65	62	63	62	57	55
80°		9	38	1.50	96	84	83	76	74	69	92	83	81	75	73	69	78	73	71	67	69	66	62	60
90°		0	0	2.00	104	91	94	84	85	78	101	89	91	82	84	77	87	80	80	76	77	75	71	69
100°		0	0	2.50	109	94	99	88	92	83	105	92	97	87	90	82	92	85	86	81	83	79	76	74
110°		0	0	3.00	112	96	104	91	97	87	108	95	101	90	95	86	96	88	91	84	87	83	80	78
120°		0	0	4.00	117	99	110	95	104	92	113	98	107	94	102	91	101	92	97	89	92	88	85	83
130°		0	0	5.00	120	101	114	98	109	95	115	100	110	97	106	94	104	95	100	92	95	90	88	86
140°		0	0	10.00	125	105	122	103	119	102	121	104	118	102	116	100	110	100	98	102	97	95	93	

