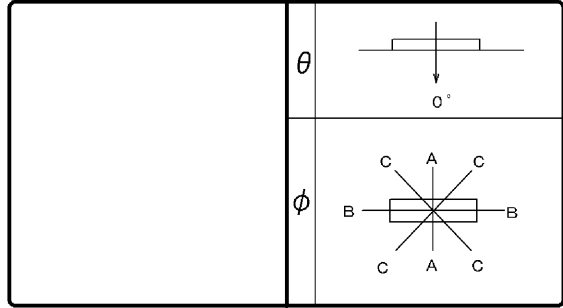


東芝照明器具配光データシート

名称	LED照明器具
形名	LRS10MP/RP-4-58



効 率	F	0 %
	F	100 %
	F	100 %
	器具 光束	6710 lm

保 守 率	良	0.81
	中	0.77
	否	0.68

前面	カバー (透明)
反射面	塗装 (白)

最大取付間隔	
A-A	1.3 H
B-B	1.3 H

東芝形名: LEKRW413694SN-LS9

備考

光度 (cd/1000lm)			
$\theta \setminus \phi$	A-A	B-B	C-C
0°	342	342	342
10°	336	336	336
20°	321	318	320
30°	299	289	293
40°	266	250	260
50°	220	204	217
60°	162	152	163
70°	93	94	101
80°	14	36	30
90°	0	1	0
100°	0	1	0
110°	0	1	0
120°	0	1	0
130°	0	0	1
140°	1	0	1
150°	1	1	1
160°	1	1	1
170°	1	1	1
180°	1	1	1

反 射 率 (%)	天井	80						70						50						30		20		0	
	壁	70		50		30		70		50		30		50		30		30		10		0			
	床	30	10	30	10	30	10	30	10	30	10	30	10	30	10	30	10	30	10	30	10	10	0		
室指数		固有照明率 (×0.01)																							
0.60		62	57	48	46	40	38	61	56	47	45	39	38	46	44	38	38	38	37	33	31				
0.80		75	68	61	57	51	49	73	66	59	56	51	49	57	55	50	48	49	48	43	41				
1.00		82	74	68	63	59	56	80	72	67	62	58	55	64	61	57	55	55	54	49	47				
1.25		90	80	77	70	67	63	87	78	75	70	66	63	72	68	64	62	63	61	56	54				
1.50		95	84	83	75	74	68	92	82	81	74	72	68	77	72	70	67	68	66	61	59				
2.00		104	90	93	83	85	77	100	89	90	82	83	76	86	80	80	75	77	74	70	68				
2.50		108	93	99	87	91	82	105	92	96	86	89	81	91	84	85	80	82	79	75	73				
3.00		112	96	104	91	97	86	108	94	101	90	94	85	95	87	90	84	86	82	79	77				
4.00		117	99	110	95	104	91	112	98	106	94	101	90	100	92	96	89	91	87	84	82				
5.00		119	101	114	98	109	94	115	99	110	96	105	94	103	94	100	92	95	90	87	85				
10.00		125	105	122	103	119	101	120	103	118	102	115	100	110	99	108	98	102	96	94	92				

