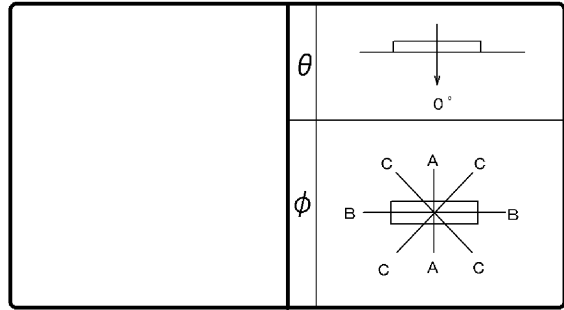


# 東芝照明器具配光データシート

名称	東芝LED器具
形名	LEER419KTLS9+LEEM40693N01



効率	F	0 %
	F	100 %
	F	100 %
	器具光束	6600 lm

保守率	良	0.86
	中	0.81
	否	0.72

前面	カバー (乳白)
反射面	塗装 (白)

最大取付間隔	
A-A	1.3 H
B-B	1.2 H

備考

光度 (cd/1000lm)			
$\theta \setminus \phi$	A-A	B-B	C-C
0°	327	328	327
10°	322	322	322
20°	306	303	305
30°	282	274	278
40°	251	235	244
50°	213	189	203
60°	171	139	157
70°	127	85	110
80°	74	32	62
90°	3	1	2
100°	0	0	0
110°	0	0	0
120°	0	0	0
130°	0	0	0
140°	0	0	0
150°	0	0	0
160°	0	0	0
170°	0	0	0
180°	0	0	0

反射率 (%)	天井	80						70						50						30		20		0
	壁	70	50	30	70	50	30	70	50	30	70	50	30	50	30	30	10	0						
床	30	10	30	10	30	10	30	10	30	10	30	10	30	10	30	10	30	10	0					
室指数	固有照明率 (×0.01)																							
0.60	61	56	47	45	38	37	60	55	46	44	38	37	45	43	37	36	36	36	31	29				
0.80	73	67	59	55	49	47	71	65	58	54	49	47	56	53	48	46	47	46	41	39				
1.00	81	72	66	61	57	54	78	71	65	61	56	53	62	59	54	52	53	52	47	45				
1.25	88	79	75	68	65	61	85	77	73	68	64	60	70	66	62	59	60	58	54	52				
1.50	94	82	81	73	71	66	90	81	79	72	70	65	75	70	68	64	65	63	59	56				
2.00	102	89	91	81	82	75	98	87	88	80	80	74	84	78	77	73	74	71	67	65				
2.50	107	92	97	86	89	80	103	91	94	84	87	79	89	82	83	78	79	76	72	70				
3.00	111	95	102	89	94	84	107	93	99	88	92	83	93	86	88	82	84	80	76	74				
4.00	115	98	108	94	102	89	111	97	105	92	99	89	98	90	94	87	89	85	82	80				
5.00	118	100	112	96	107	93	114	99	108	95	104	92	102	93	98	90	93	88	85	83				
10.00	125	104	121	102	118	100	120	103	117	101	114	99	109	99	107	97	101	95	93	91				

