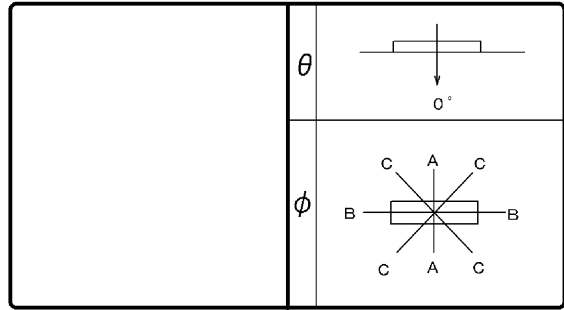


東芝照明器具配光データシート

名称	LED照明器具
形名	LEER-43602-LS9+LEEM-402 O3N-01



効率	F	0 %
	F	100 %
	F	100 %
	器具光束	1800 lm

保守率	良	0.86
	中	0.81
	否	0.72

前面	
反射面	塗装 (白)

最大取付間隔	
A-A	1.3 H
B-B	1.2 H

備考

光度 (cd/1000lm)			
$\theta \setminus \phi$	A-A	B-B	C-C
0°	395	395	396
10°	389	386	389
20°	375	363	370
30°	355	326	341
40°	303	277	301
50°	218	221	235
60°	49	159	147
70°	29	96	34
80°	19	37	17
90°	0	0	0
100°	0	0	0
110°	0	0	0
120°	0	0	0
130°	0	0	0
140°	0	0	0
150°	0	0	0
160°	0	0	0
170°	0	0	0
180°	0	0	0

反射率 (%)	天井	80						70						50						30		20		0
	壁	70		50		30		70		50		30		50		30		30		10		0		
	床	30	10	30	10	30	10	30	10	30	10	30	10	30	10	30	10	30	10	30	10	10	0	
室指数	固有照明率 (×0.01)																							
0.60	66	61	52	50	44	43	64	59	51	49	44	42	50	48	43	42	42	41	37	36				
0.80	79	72	65	61	57	54	77	70	64	61	56	54	62	59	55	53	54	53	49	47				
1.00	86	77	73	68	64	61	83	76	72	67	63	61	69	65	62	60	61	59	55	53				
1.25	94	83	81	75	73	68	91	82	80	74	72	68	77	72	70	67	68	66	62	60				
1.50	99	87	87	79	79	73	95	85	85	78	78	73	82	76	75	72	73	71	67	65				
2.00	107	93	97	86	89	81	103	91	94	85	87	81	90	84	84	79	81	78	75	73				
2.50	111	96	102	90	95	86	107	94	99	89	93	85	94	87	89	84	86	82	79	77				
3.00	114	98	106	93	100	89	110	96	103	92	98	89	98	90	93	87	89	86	83	81				
4.00	118	100	112	97	107	94	114	99	109	96	104	93	102	94	99	91	94	90	87	85				
5.00	121	102	115	99	111	96	116	101	112	98	108	95	105	96	102	94	97	92	90	88				
10.00	126	105	123	104	120	102	121	104	119	102	116	101	111	100	109	99	103	97	95	93				

