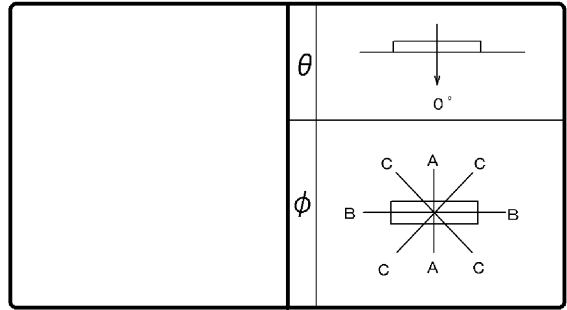


東芝照明器具配光データシート

名称	東芝LED器具
形名	LEER-23004P-LS9+LEEM-20163L-VB



効率	F	0 %
	F	100 %
	F	100 %
	器具光束	1070 lm

保守率	良	0.81
	中	0.77
	否	0.68

前面	カバー (乳白)
反射面	塗装 (白)

最大取付間隔	
A-A	1.3 H
B-B	1.2 H

備考

光度 (cd/1000lm)			
$\theta \setminus \phi$	A-A	B-B	C-C
0°	330	330	330
10°	325	324	324
20°	310	305	307
30°	285	276	280
40°	254	237	245
50°	222	192	204
60°	180	140	165
70°	126	85	113
80°	46	31	54
90°	0	0	0
100°	0	0	0
110°	0	0	0
120°	0	0	0
130°	0	0	0
140°	0	0	0
150°	0	0	0
160°	0	0	0
170°	0	0	0
180°	0	0	0

反射率 (%)	天井	80						70						50						30		20		0
	壁	70	50	30	70	50	30	70	50	30	50	30	50	30	30	10	0							
床	30	10	30	10	30	10	30	10	30	10	30	10	30	10	30	10	0							
室指数	固有照明率 ($\times 0.01$)																							
0.60	61	57	47	45	38	37	60	55	46	44	38	37	45	43	37	36	37	36	31	30				
0.80	74	67	59	55	50	48	71	65	58	55	49	47	56	53	48	47	47	46	41	39				
1.00	81	73	67	62	57	54	78	71	65	61	56	54	63	59	55	53	53	52	47	45				
1.25	89	79	75	69	65	61	86	77	73	68	64	61	70	66	63	60	61	59	54	52				
1.50	94	83	81	74	72	67	91	81	79	73	70	66	75	71	68	65	66	64	59	57				
2.00	102	89	91	82	83	75	99	87	89	80	81	75	84	78	78	73	75	72	68	66				
2.50	107	93	97	86	89	81	103	91	95	85	87	80	90	83	84	78	80	77	73	71				
3.00	111	95	102	90	95	85	107	94	99	88	93	84	94	86	88	82	84	81	77	75				
4.00	116	98	109	94	103	90	112	97	105	93	100	89	99	91	95	87	90	86	83	81				
5.00	119	100	113	97	107	93	114	99	109	96	104	92	102	93	99	91	94	89	86	84				
10.00	125	104	122	102	118	101	120	103	117	101	115	100	110	99	108	98	101	96	94	92				

