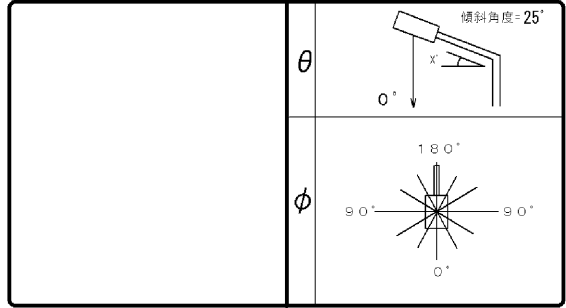


東芝照明器具配光データシート

名称	東芝ソーラーライト
形名	SL-10052H-C (DB)

保守率	良	0.69
	中	0.67
	否	0.63

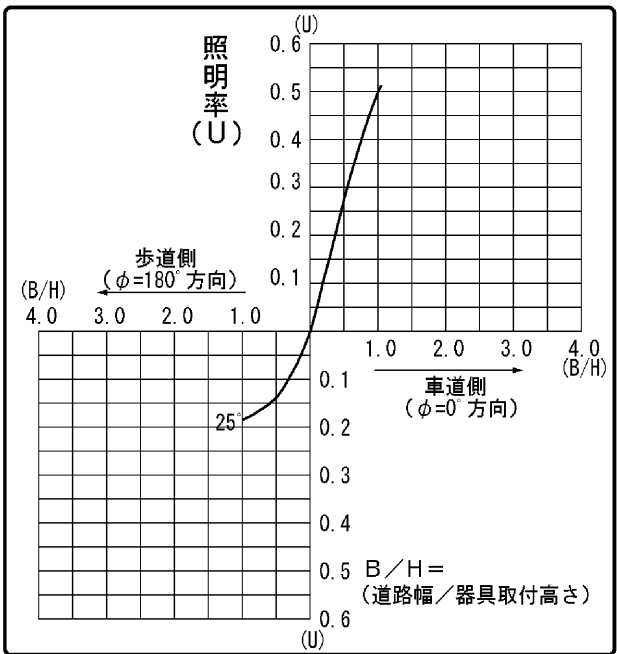
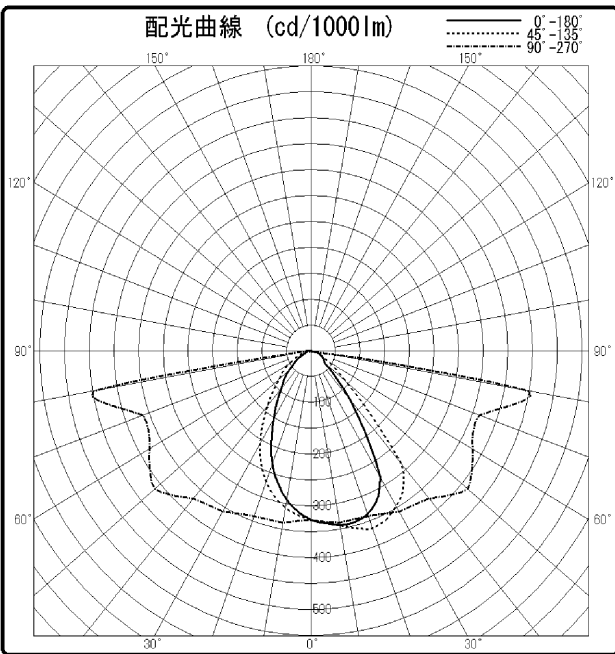


光源	名称	LED
	形名	LED
	光束	850 lm × 1

効率	F $\frac{1}{2}$	0.3 %
	F $\frac{3}{4}$	99.7 %
	F \circ	100 %
	器具光束	850 lm

備考

前面	グローブ (透明つや消し仕上げ)
反射面	レンズ



		光度 (cd/1000lm)				
$\theta \backslash \phi$	0°	45°	90°	135°	180°	
0°	327	327	327	327	327	
10°	342	342	337	308	291	
20°	336	365	340	269	231	
30°	282	345	359	208	154	
40°	123	285	373	137	94	
50°	37	96	415	84	60	
60°	28	34	379	54	32	
70°	18	22	364	29	15	
80°	9	13	449	11	7	
90°	1	2	9	1	0	
100°	1	1	1	1	0	
110°	1	0	1	0	0	
120°	0	0	1	0	0	
130°	0	0	0	0	0	
140°	0	0	0	0	0	
150°	0	0	0	0	0	
160°	0	0	0	0	0	
170°	0	0	0	0	0	
180°	0	0	0	0	0	

