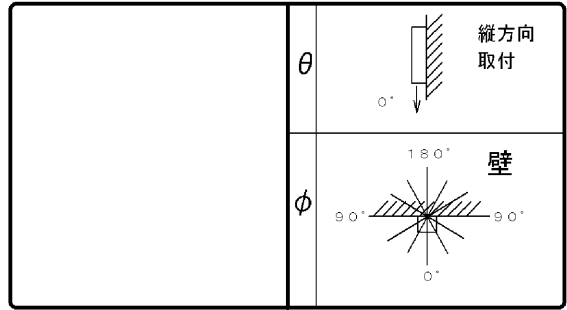


東芝照明器具配光データシート

名称	東芝LED器具
形名	LEDB-20953Y N-LD9

保守率	良	0.77
	中	0.72
	否	0.68



光源	名称	-
	形名	LED
	光束	1450 lm x 1

前面
カバー(乳白)
反射面
塗装(白)

備考	
----	--

θ \ φ	0°	15°	30°	45°	60°	75°	90°	105°	120°	135°	150°	165°	180°
0°	3			3			3			3			3
10°	20			17			8			5			4
20°	57			47			18			10			12
30°	96			80			28			15			18
40°	132			111			37			20			21
50°	164			138			45			24			23
60°	191			160			52			28			25
70°	211			176			57			31			27
80°	224			187			60			32			28
90°	229			190			61			33			28
100°	224			187			60			32			28
110°	211			176			57			31			27
120°	191			160			52			28			25
130°	164			138			45			24			23
140°	132			111			37			20			21
150°	96			80			28			15			18
160°	57			47			18			10			12
170°	20			17			8			5			4
180°	3			3			3			3			3

