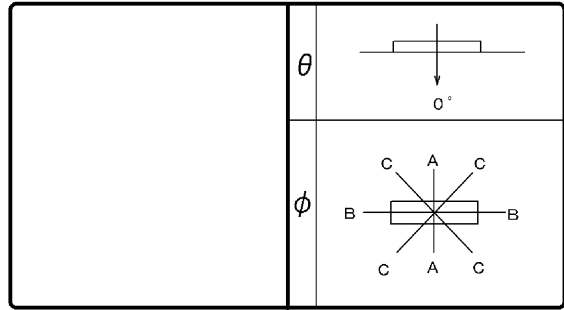


東芝照明器具配光データシート

名称	東芝LED器具
形名	LEKR426693D-LS9



効 率	F	0 %
	F	100 %
	F	100 %
	器具 光束	6400 lm

保 守 率	良	0.86
	中	0.81
	否	0.72

前面	
反射面	塗装(白)

最大取付間隔	
A-A	1.3 H
B-B	1.2 H

備考

光度 (cd/1000lm)			
$\theta \setminus \phi$	A-A	B-B	C-C
0°	360	360	360
10°	345	358	358
20°	335	336	340
30°	311	302	314
40°	278	257	277
50°	232	204	228
60°	157	146	170
70°	31	87	78
80°	21	31	20
90°	0	0	0
100°	0	0	0
110°	0	0	0
120°	0	0	0
130°	0	0	0
140°	0	0	0
150°	0	0	0
160°	0	0	0
170°	0	0	0
180°	0	0	0

反 射 率 (%)	天井	80						70						50						30		20		0	
	壁	70		50		30		70		50		30		50		30		30		10		0			
	床	30	10	30	10	30	10	30	10	30	10	30	10	30	10	30	10	30	10	30	10	10	0		
室指数		固有照明率 (×0.01)																							
0.60		64	59	50	47	41	40	62	57	49	46	41	40	47	45	40	39	39	39	34	33				
0.80		76	69	62	58	53	51	74	68	61	58	53	51	59	56	52	50	51	50	45	43				
1.00		84	75	70	65	61	58	81	74	69	64	60	57	66	63	59	57	57	56	51	50				
1.25		92	81	79	72	70	65	89	80	77	71	69	65	74	70	67	64	65	63	59	57				
1.50		97	85	85	77	76	70	93	84	83	76	75	70	79	74	72	69	70	68	64	62				
2.00		105	91	95	84	86	79	101	90	92	83	85	78	88	82	82	77	79	76	72	70				
2.50		109	94	100	89	93	84	106	93	98	88	91	83	93	86	87	82	84	80	77	75				
3.00		113	97	105	92	98	88	109	95	102	91	96	87	96	89	92	85	88	84	81	79				
4.00		117	100	111	96	105	92	113	98	107	95	102	92	101	93	97	90	93	88	86	84				
5.00		120	101	115	98	110	95	116	100	111	97	107	94	104	95	101	93	96	91	89	87				
10.00		125	105	122	103	120	102	121	104	118	102	116	101	111	100	99	102	97	95	93	93				

