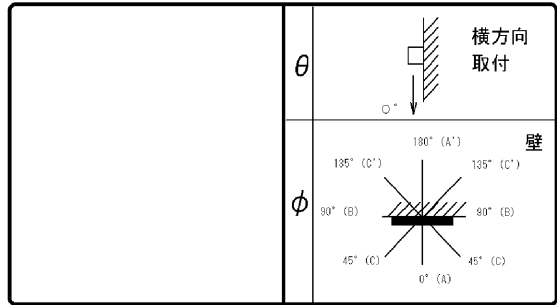


東芝照明器具配光データシート

非常灯

名称	非常用照明器具	
形名	LEKSS41243N Y-LS	

保守率	0.93
光束換算係数	1.00

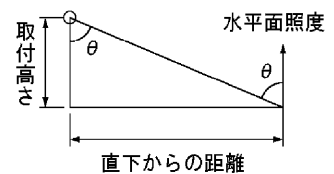
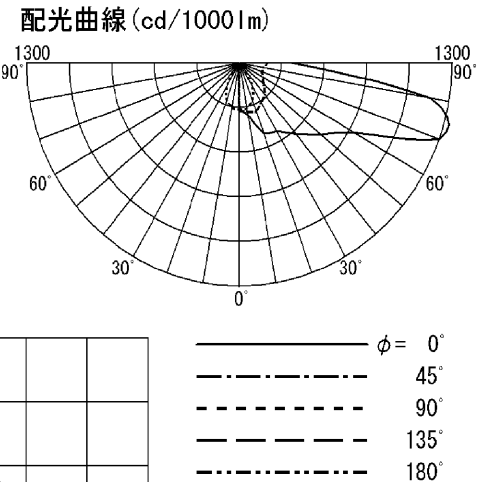
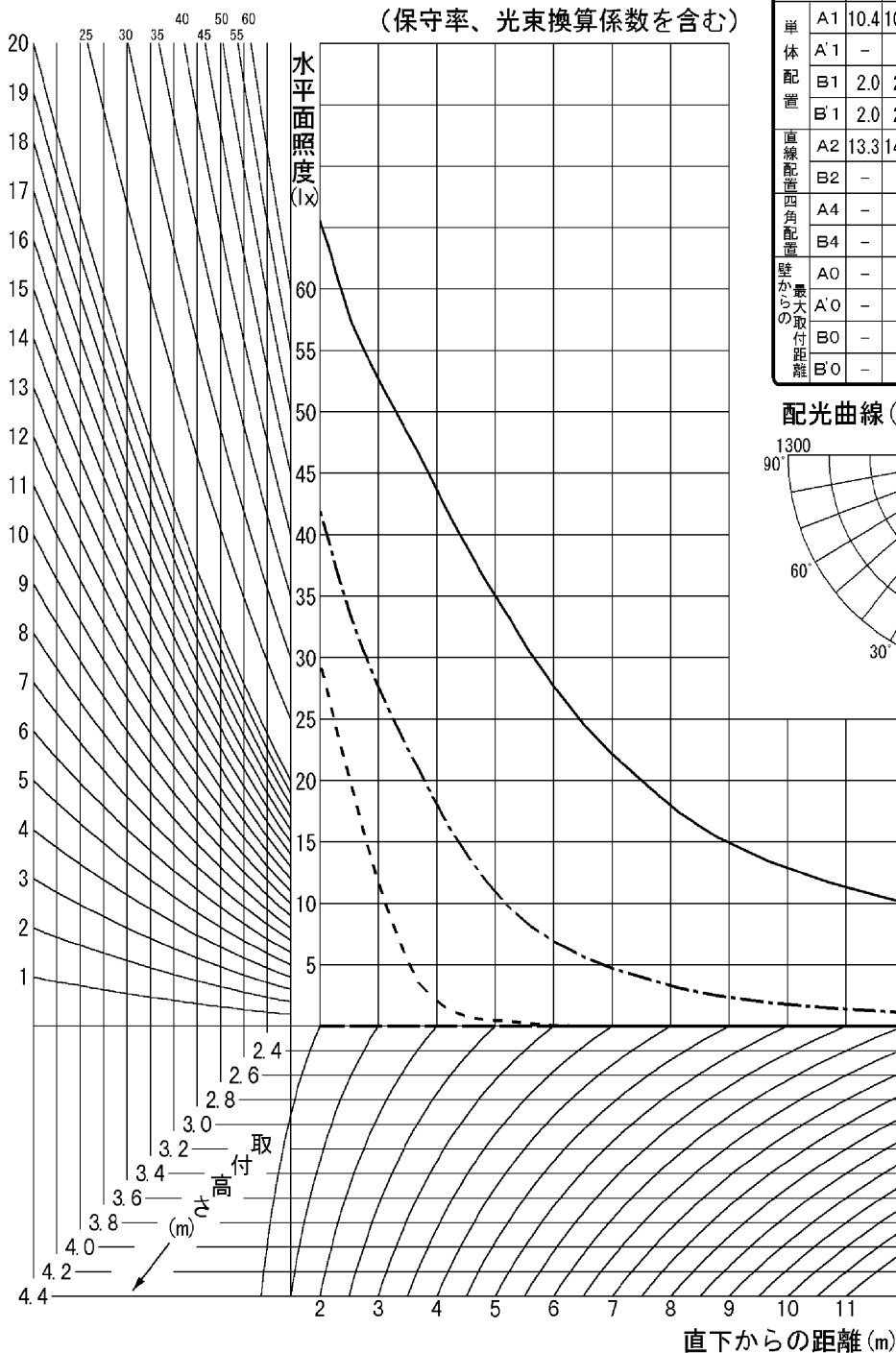


光源	平常時	x
	非常時	LED x 1
光束	定格	1000 lm
	非常時	1000 lm

前面
反射面
塗装 (白)

備考	
----	--

取付高さ	2.1	2.4	2.6	3.0	3.5	4.0	4.5	5.0	6.0	7.0	
単体配置	A1	10.4	10.8	11.2	11.7	12.2	12.8	13.2	13.5	13.2	11.9
直線配置	B1	2.0	2.2	2.3	2.5	2.8	3.1	3.3	3.5	3.8	4.0
	B'1	2.0	2.2	2.3	2.5	2.8	3.1	3.3	3.5	3.8	4.0
壁からの最大取付距離	A2	13.3	14.0	14.4	15.1	15.8	16.4	17.1	17.6	18.5	19.1
	B2	-	-	-	-	-	-	-	-	-	-
	A4	-	-	-	-	-	-	-	-	-	-
	B4	-	-	-	-	-	-	-	-	-	-
A0	-	-	-	-	-	-	-	-	-	-	
A'0	-	-	-	-	-	-	-	-	-	-	
B0	-	-	-	-	-	-	-	-	-	-	
B'0	-	-	-	-	-	-	-	-	-	-	

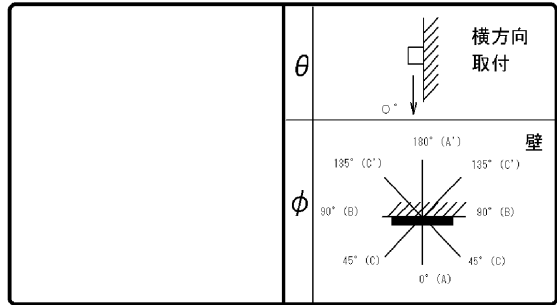


東芝照明器具配光データシート

非常灯

名称	非常用照明器具
形名	LEKSS41243N Y-LS

保守率	0.93
光束換算係数	1.00



光源	平常時	x
	非常時	LED x 1
光束	定格	1000 lm
	非常時	1000 lm

前面
反射面
塗装 (白)

備考	
----	--

$\theta \backslash \phi$	0° (A)	45° (C)	90° (B)	135° (C')	180° (A')
0°	273	279	273	273	273
10°	308	287	267	0	0
20°	436	302	234	0	0
30°	459	266	157	0	0
40°	540	242	41	0	0
50°	651	190	8	0	0
60°	813	162	2	0	0
70°	1300	145	4	0	0
80°	1187	152	4	0	0
90°	330	174	5	0	0
100°	222	124	0	0	0
110°	180	41	0	0	0
120°	79	15	0	0	0
130°	18	12	0	0	0
140°	13	13	0	0	0
150°	8	9	0	0	0
160°	8	12	0	0	0
170°	0	0	0	0	0
180°	0	0	0	0	0

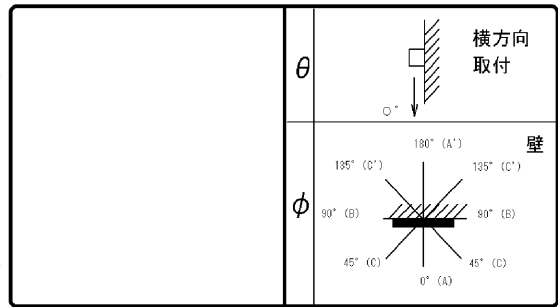
取付け高さ (m) / 照度 (lx) $\theta \backslash \phi$	2.1	2.4	2.6	3.0	3.5	4.0	4.5	5.0	6.0	7.0	8.0	10.0	12.0	14.0	16.0	
2	0°	10.4	10.8	11.2	11.7	12.2	12.8	13.2	13.5	13.2	11.9	11.5	9.8	-	-	-
	45°	4.9	5.0	5.1	5.3	5.5	5.6	5.7	5.8	6.0	6.0	5.7	4.6	-	-	-
	90°	2.0	2.2	2.3	2.5	2.8	3.1	3.3	3.5	3.8	4.0	3.9	3.0	-	-	-
	135°	0.3	0.4	0.4	0.5	0.6	0.6	0.7	0.7	0.7	0.7	0.7	0.4	-	-	-
	180°	0.3	0.4	0.4	0.5	0.6	0.6	0.7	0.7	0.7	0.7	0.7	0.4	-	-	-
1	0°	-	-	14.0	14.7	15.5	16.2	16.8	17.3	18.4	19.1	18.9	16.8	15.8	14.0	-
	45°	6.2	6.5	6.6	6.9	7.2	7.4	7.6	7.8	8.0	8.2	8.4	8.5	7.7	6.6	2.6
	90°	2.3	2.5	2.7	2.9	3.2	3.4	3.7	4.0	4.5	5.0	5.3	5.6	5.4	4.4	-
	135°	0.3	0.4	0.4	0.5	0.6	0.7	0.7	0.7	0.9	1.0	1.1	1.1	0.9	0.6	-
	180°	0.3	0.4	0.4	0.5	0.6	0.7	0.7	0.7	0.9	1.0	1.1	1.1	0.9	0.6	-
0.5	0°	-	-	-	-	19.6	20.4	21.2	22.0	23.4	24.4	25.5	27.0	26.3	23.8	22.9
	45°	8.1	8.4	8.6	8.9	9.2	9.6	9.9	10.2	10.6	11.0	11.3	11.6	12.0	12.0	11.4
	90°	2.5	2.8	3.0	3.3	3.7	4.0	4.3	4.6	5.0	5.6	6.2	7.0	7.6	8.0	7.8
	135°	0.3	0.4	0.4	0.5	0.6	0.7	0.7	0.8	1.0	1.1	1.2	1.4	1.5	1.5	1.4
	180°	0.3	0.4	0.4	0.5	0.6	0.7	0.7	0.8	1.0	1.1	1.2	1.4	1.5	1.5	1.4

東芝照明器具配光データシート

非常灯

名称	非常用照明器具
形名	LEKSS41243N Y-LS

保守率	0.93
光束換算係数	1.00



光源	平常時	x
	非常時	LED x 1
光束	定格	1000 lm
	非常時	1000 lm

前面
反射面
塗装 (白)

備考	
----	--

配置表 (保守率、光束換算係数を含む)

取付高さ		2.1	2.2	2.3	2.4	2.5	2.6	2.7	2.8	2.9	3.0	3.1	3.2	3.3	3.4	3.5	3.6
単体配置	A1	10.4	10.5	10.7	10.8	11.0	11.2	11.2	11.4	11.5	11.7	11.8	11.9	12.0	12.1	12.2	12.3
	A'1	-	-	-	-	-	-	-	-	-	-	-	-	-	-	-	-
	B1	2.0	2.1	2.2	2.2	2.3	2.3	2.4	2.4	2.5	2.5	2.6	2.6	2.7	2.8	2.8	2.9
	B'1	2.0	2.1	2.2	2.2	2.3	2.3	2.4	2.4	2.5	2.5	2.6	2.6	2.7	2.8	2.8	2.9
直線配置	A2	13.3	13.6	13.9	14.0	14.2	14.4	14.6	14.8	14.9	15.1	15.3	15.4	15.5	15.6	15.8	15.9
	B2	-	-	-	-	-	-	-	-	-	-	-	-	-	-	-	-
四角配置	A4	-	-	-	-	-	-	-	-	-	-	-	-	-	-	-	-
	B4	-	-	-	-	-	-	-	-	-	-	-	-	-	-	-	-
壁からの最大取付距離	A0	-	-	-	-	-	-	-	-	-	-	-	-	-	-	-	-
	A'0	-	-	-	-	-	-	-	-	-	-	-	-	-	-	-	-
	B0	-	-	-	-	-	-	-	-	-	-	-	-	-	-	-	-
	B'0	-	-	-	-	-	-	-	-	-	-	-	-	-	-	-	-

取付高さ		3.7	3.8	3.9	4.0	4.1	4.2	4.3	4.4	4.5	5.0	5.5	6.0	6.5	7.0	7.5	8.0
単体配置	A1	12.4	12.6	12.7	12.8	12.8	12.9	13.0	13.2	13.2	13.5	13.4	13.2	12.6	11.9	11.7	11.5
	A'1	-	-	-	-	-	-	-	-	-	-	-	-	-	-	-	-
	B1	2.9	3.0	3.0	3.1	3.1	3.2	3.2	3.3	3.3	3.5	3.7	3.8	3.9	4.0	4.0	3.9
	B'1	2.9	3.0	3.0	3.1	3.1	3.2	3.2	3.3	3.3	3.5	3.7	3.8	3.9	4.0	4.0	3.9
直線配置	A2	16.0	16.2	16.3	16.4	16.6	16.7	16.8	16.9	17.1	17.6	18.1	18.5	18.9	19.1	19.0	18.8
	B2	-	-	-	-	-	-	-	-	-	-	-	-	-	-	-	-
四角配置	A4	-	-	-	-	-	-	-	-	-	-	-	-	-	-	-	-
	B4	-	-	-	-	-	-	-	-	-	-	-	-	-	-	-	-
壁からの最大取付距離	A0	-	-	-	-	-	-	-	-	-	-	-	-	-	-	-	-
	A'0	-	-	-	-	-	-	-	-	-	-	-	-	-	-	-	-
	B0	-	-	-	-	-	-	-	-	-	-	-	-	-	-	-	-
	B'0	-	-	-	-	-	-	-	-	-	-	-	-	-	-	-	-

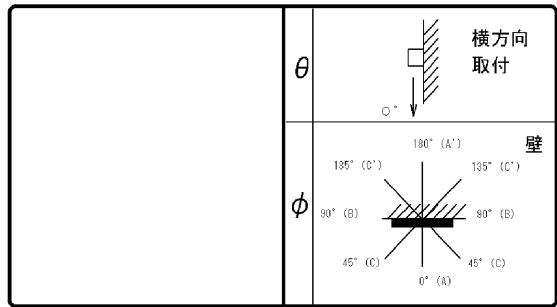
取付高さ		8.5	9.0	9.5	10.0	10.5	11.0	11.5	12.0	12.5	13.0	13.5	14.0	14.5	15.0	15.5	16.0
単体配置	A1	11.1	10.7	10.3	9.8	9.1	8.4	-	-	-	-	-	-	-	-	-	-
	A'1	-	-	-	-	-	-	-	-	-	-	-	-	-	-	-	-
	B1	3.8	3.7	3.5	3.0	2.5	1.6	-	-	-	-	-	-	-	-	-	-
	B'1	3.8	3.7	3.5	3.0	2.5	1.6	-	-	-	-	-	-	-	-	-	-
直線配置	A2	18.4	17.8	16.9	16.8	16.5	16.3	15.9	15.4	15.0	14.5	14.0	13.4	12.6	11.8	10.8	-
	B2	-	-	-	-	-	-	-	-	-	-	-	-	-	-	-	-
四角配置	A4	-	-	-	-	-	-	-	-	-	-	-	-	-	-	-	-
	B4	-	-	-	-	-	-	-	-	-	-	-	-	-	-	-	-
壁からの最大取付距離	A0	-	-	-	-	-	-	-	-	-	-	-	-	-	-	-	-
	A'0	-	-	-	-	-	-	-	-	-	-	-	-	-	-	-	-
	B0	-	-	-	-	-	-	-	-	-	-	-	-	-	-	-	-
	B'0	-	-	-	-	-	-	-	-	-	-	-	-	-	-	-	-

東芝照明器具配光データシート

非常灯

名称	非常用照明器具
形名	LEKSS41243N Y-LS

保守率	0.93
光束換算係数	1.00



光源	平常時	×
	非常時	LED × 1
光束	定格	1000 lm
	非常時	1000 lm

前面
反射面
塗装 (白)

備考	
----	--

器具直下からの各方面への指定照度が得られる距離(m) (保守率、光束換算係数を含む)

取付け高さ (m)		2.1	2.2	2.3	2.4	2.5	2.6	2.7	2.8	2.9	3.0	3.1	3.2	3.3	3.4	3.5	3.6
2	0°	10.4	10.5	10.7	10.8	11.0	11.2	11.2	11.4	11.5	11.7	11.8	11.9	12.0	12.1	12.2	12.3
	45°	4.9	4.9	5.0	5.0	5.1	5.1	5.2	5.2	5.3	5.3	5.3	5.4	5.4	5.5	5.5	5.5
	90°	2.0	2.1	2.2	2.2	2.3	2.3	2.4	2.4	2.5	2.5	2.6	2.6	2.7	2.8	2.8	2.9
	135°	0.3	0.3	0.4	0.4	0.4	0.4	0.4	0.4	0.4	0.5	0.5	0.5	0.5	0.5	0.6	0.5
	180°	0.3	0.3	0.4	0.4	0.4	0.4	0.4	0.4	0.4	0.5	0.5	0.5	0.5	0.5	0.6	0.5
1	0°	-	-	-	-	13.9	14.0	14.3	14.4	14.5	14.7	14.8	15.1	15.3	15.3	15.5	15.6
	45°	6.2	6.3	6.4	6.5	6.5	6.6	6.7	6.8	6.8	6.9	7.0	7.0	7.1	7.1	7.2	7.2
	90°	2.3	2.4	2.5	2.5	2.6	2.7	2.8	2.8	2.8	2.9	3.0	3.1	3.1	3.2	3.2	3.3
	135°	0.3	0.3	0.4	0.4	0.4	0.4	0.4	0.4	0.5	0.5	0.5	0.5	0.5	0.5	0.6	0.6
	180°	0.3	0.3	0.4	0.4	0.4	0.4	0.4	0.4	0.5	0.5	0.5	0.5	0.5	0.5	0.6	0.6
0.5	0°	-	-	-	-	-	-	-	-	-	-	-	-	-	-	19.6	19.8
	45°	8.1	8.2	8.3	8.4	8.5	8.6	8.7	8.7	8.8	8.9	9.0	9.0	9.1	9.1	9.2	9.3
	90°	2.5	2.6	2.7	2.8	2.9	3.0	3.0	3.1	3.2	3.3	3.4	3.5	3.5	3.6	3.7	3.7
	135°	0.3	0.3	0.4	0.4	0.4	0.4	0.4	0.4	0.5	0.5	0.5	0.5	0.5	0.5	0.6	0.6
	180°	0.3	0.3	0.4	0.4	0.4	0.4	0.4	0.4	0.5	0.5	0.5	0.5	0.5	0.5	0.6	0.6

取付け高さ (m)		3.7	3.8	3.9	4.0	4.1	4.2	4.3	4.4	4.5	5.0	5.5	6.0	6.5	7.0	7.5	8.0
2	0°	12.4	12.6	12.7	12.8	12.8	12.9	13.0	13.2	13.2	13.5	13.4	13.2	12.6	11.9	11.7	11.5
	45°	5.5	5.6	5.6	5.6	5.7	5.7	5.7	5.7	5.7	5.8	5.9	6.0	6.0	6.0	5.9	5.7
	90°	2.9	3.0	3.0	3.1	3.1	3.2	3.2	3.3	3.3	3.5	3.7	3.8	3.9	4.0	4.0	3.9
	135°	0.5	0.6	0.6	0.6	0.6	0.6	0.6	0.6	0.6	0.7	0.7	0.7	0.7	0.8	0.7	0.7
	180°	0.5	0.6	0.6	0.6	0.6	0.6	0.6	0.6	0.6	0.7	0.7	0.7	0.7	0.8	0.7	0.7
1	0°	15.8	16.0	16.0	16.2	16.3	16.5	16.5	16.7	16.8	17.3	17.9	18.4	18.8	19.1	19.0	18.9
	45°	7.3	7.3	7.4	7.4	7.4	7.5	7.5	7.6	7.6	7.8	7.9	8.0	8.1	8.2	8.3	8.4
	90°	3.3	3.4	3.4	3.4	3.5	3.5	3.6	3.7	3.7	4.0	4.3	4.5	4.8	5.0	5.1	5.3
	135°	0.6	0.6	0.6	0.7	0.7	0.7	0.7	0.7	0.7	0.7	0.9	0.9	0.9	1.0	1.0	1.1
	180°	0.6	0.6	0.6	0.7	0.7	0.7	0.7	0.7	0.7	0.7	0.9	0.9	0.9	1.0	1.0	1.1
0.5	0°	20.0	20.1	20.3	20.4	20.7	20.8	20.9	21.1	21.2	22.0	22.7	23.4	23.9	24.4	25.0	25.5
	45°	9.4	9.5	9.5	9.6	9.7	9.7	9.8	9.8	9.9	10.2	10.4	10.6	10.8	11.0	11.2	11.3
	90°	3.8	3.9	4.0	4.0	4.1	4.1	4.2	4.2	4.3	4.6	4.8	5.0	5.3	5.6	5.9	6.2
	135°	0.6	0.6	0.6	0.7	0.7	0.7	0.7	0.8	0.7	0.8	0.9	1.0	1.1	1.1	1.2	1.2
	180°	0.6	0.6	0.6	0.7	0.7	0.7	0.7	0.8	0.7	0.8	0.9	1.0	1.1	1.1	1.2	1.2

取付け高さ (m)		8.5	9.0	9.5	10.0	10.5	11.0	11.5	12.0	12.5	13.0	13.5	14.0	14.5	15.0	15.5	16.0
2	0°	11.1	10.7	10.3	9.8	9.1	8.4	-	-	-	-	-	-	-	-	-	-
	45°	5.4	5.2	4.9	4.6	4.2	3.4	-	-	-	-	-	-	-	-	-	-
	90°	3.8	3.7	3.5	3.0	2.5	1.6	-	-	-	-	-	-	-	-	-	-
	135°	0.6	0.6	0.5	0.4	0.3	0.1	-	-	-	-	-	-	-	-	-	-
	180°	0.6	0.6	0.5	0.4	0.3	0.1	-	-	-	-	-	-	-	-	-	-
1	0°	18.6	18.1	17.4	16.8	16.6	16.4	16.1	15.8	15.3	14.9	14.5	14.0	13.4	12.7	12.0	-
	45°	8.4	8.5	8.5	8.5	8.3	8.1	7.9	7.7	7.5	7.2	6.9	6.6	6.2	5.8	4.9	2.6
	90°	5.4	5.5	5.6	5.6	5.6	5.5	5.5	5.4	5.2	5.1	4.9	4.4	3.9	3.3	2.4	-
	135°	1.1	1.1	1.1	1.1	1.0	1.0	1.0	0.9	0.9	0.8	0.7	0.6	0.5	0.3	0.2	-
	180°	1.1	1.1	1.1	1.1	1.0	1.0	1.0	0.9	0.9	0.8	0.7	0.6	0.5	0.3	0.2	-
0.5	0°	26.0	26.4	26.8	27.0	27.1	26.8	26.6	26.3	25.9	25.3	24.5	23.8	23.7	23.5	23.2	22.9
	45°	11.4	11.5	11.6	11.6	11.7	11.8	11.9	12.0	12.0	12.0	12.0	12.0	11.9	11.7	11.6	11.4
	90°	6.4	6.6	6.9	7.0	7.2	7.4	7.5	7.6	7.8	7.8	7.9	8.0	7.9	7.9	7.9	7.8
	135°	1.3	1.3	1.4	1.4	1.4	1.5	1.5	1.5	1.5	1.5	1.5	1.5	1.5	1.5	1.4	1.4
	180°	1.3	1.3	1.4	1.4	1.4	1.5	1.5	1.5	1.5	1.5	1.5	1.5	1.5	1.5	1.4	1.4