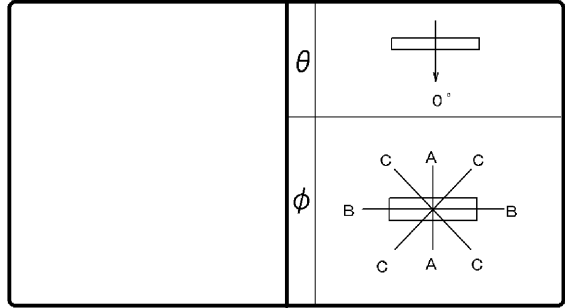


東芝照明器具配光データシート

名称	東芝LED器具
形名	LEKT423523N-LS9+LEDX-42310



効率	F	17%
	F	83%
	F	100%
	器具光束	3650 lm

保守率	良	0.77
	中	0.72
	否	0.68

前面	和風カバー
反射面	-

最大取付間隔	
A-A	1.3 H
B-B	1.2 H

備考

θ \ φ	光度 (cd/1000lm)		
	A-A	B-B	C-C
0°	270	267	273
10°	270	260	268
20°	256	241	251
30°	231	211	224
40°	201	174	190
50°	170	134	155
60°	141	98	122
70°	114	65	92
80°	88	37	65
90°	63	13	40
100°	59	13	39
110°	53	12	36
120°	45	10	31
130°	37	8	25
140°	28	7	18
150°	20	5	12
160°	13	3	8
170°	6	2	5
180°	3	3	3

反射率 (%)	固有照明率 (×0.01)																				
	天井			80			70			50			30			20			0		
壁	70	50	30	70	50	30	70	50	30	50	30	10	30	10	0	30	10	0			
床	30	10	30	10	30	10	30	10	30	10	30	10	30	10	30	10	30	10	30	10	
室指数	固有照明率 (×0.01)																				
0.60	59	54	44	42	36	35	56	52	43	41	35	34	40	38	33	32	31	31	26	24	
0.80	70	63	55	52	46	44	66	61	53	50	45	43	50	47	42	41	40	39	34	31	
1.00	77	69	62	58	53	50	73	66	60	56	51	49	55	53	48	46	45	44	39	36	
1.25	84	75	70	64	61	57	80	72	67	62	59	55	62	58	55	52	51	50	44	41	
1.50	89	78	76	69	66	62	84	75	73	67	64	60	67	62	60	57	56	54	49	45	
2.00	97	84	85	76	76	70	92	81	82	74	73	68	74	69	68	64	63	61	55	51	
2.50	101	88	91	81	83	75	96	84	87	78	79	73	79	73	73	69	67	65	60	56	
3.00	105	90	96	84	88	78	99	87	91	81	84	76	83	76	77	72	71	68	63	59	
4.00	110	93	102	88	95	84	104	90	97	86	91	81	88	80	83	77	76	73	68	63	
5.00	113	95	106	91	100	87	106	92	101	88	95	85	91	83	87	80	79	75	71	66	
10.00	119	100	115	97	112	95	112	96	109	94	106	92	98	89	96	87	87	82	78	73	

