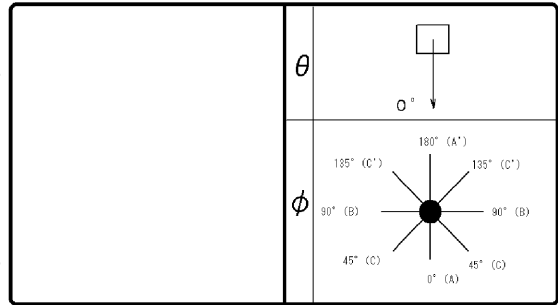


東芝照明器具配光データシート

非常灯

名称	非常用照明器具専用形	
形名	LEDEM30602HN	

保守率	0.93
光束換算係数	1.00



光源	平常時	x
	非常時	LED x 1
光束	定格	1060 lm
	非常時	1060 lm

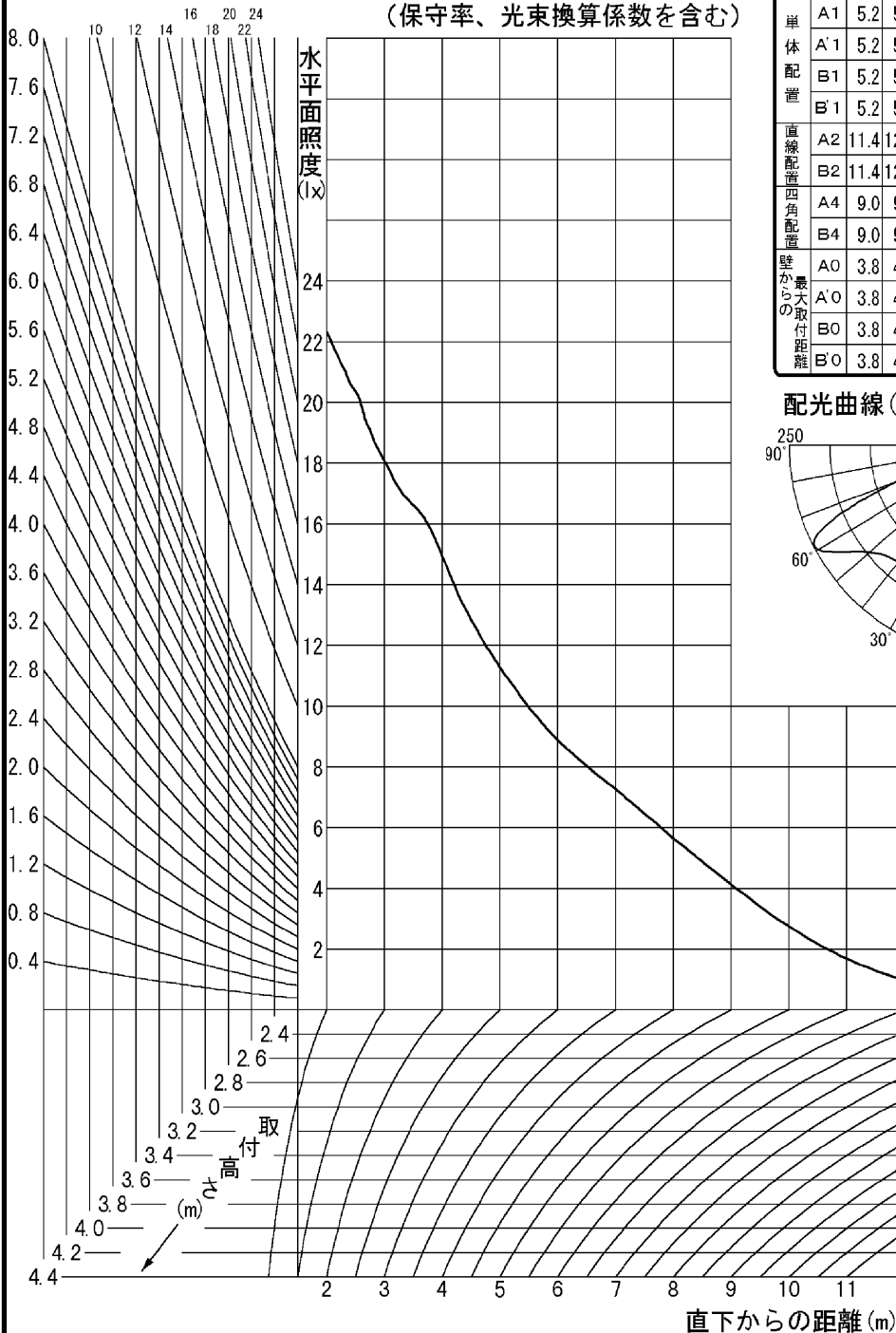
前面	カバー (透明)
反射面	

備考 低天井用

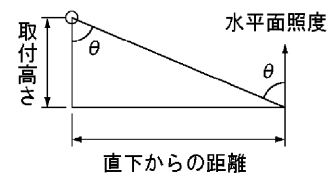
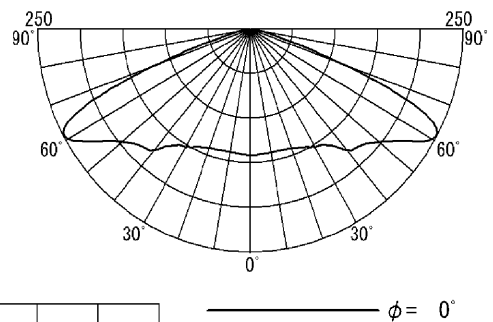
配置表 (保守率、光束換算係数を含む)

取付高さ	2.1	2.4	2.6	3.0	3.5	4.0	4.5	5.0	6.0	7.0	
単体配置	A1	5.2	5.7	5.9	6.3	6.7	6.8	6.5	6.1	5.5	4.0
	A'1	5.2	5.7	5.9	6.3	6.7	6.8	6.5	6.1	5.5	4.0
	B1	5.2	5.7	5.9	6.3	6.7	6.8	6.5	6.1	5.5	4.0
	B'1	5.2	5.7	5.9	6.3	6.7	6.8	6.5	6.1	5.5	4.0
直線配置四角配置	A2	11.4	12.4	13.2	14.6	16.0	17.2	18.2	18.8	18.6	17.2
	B2	11.4	12.4	13.2	14.6	16.0	17.2	18.2	18.8	18.6	17.2
	A4	9.0	9.9	10.5	11.6	12.9	14.2	15.3	16.3	17.9	17.2
	B4	9.0	9.9	10.5	11.6	12.9	14.2	15.3	16.3	17.9	17.2
壁からの最大取付距離	A0	3.8	4.1	4.3	4.7	5.0	5.2	5.2	5.0	3.3	2.6
	A'O	3.8	4.1	4.3	4.7	5.0	5.2	5.2	5.0	3.3	2.6
	B0	3.8	4.1	4.3	4.7	5.0	5.2	5.2	5.0	3.3	2.6
	B'O	3.8	4.1	4.3	4.7	5.0	5.2	5.2	5.0	3.3	2.6

(保守率、光束換算係数を含む)



配光曲線 (cd/1000lm)

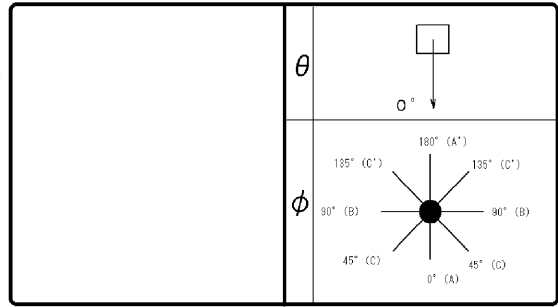


東芝照明器具配光データシート

非常灯

名称	非常用照明器具 専用形
形名	LEDEM30602H N

保守率	0.93
光束換算係数	1.00



光源	平常時	x
	非常時	LED x 1
光束	定格	1060 lm
	非常時	1060 lm

前面
カバー (透明)
反射面

備考 低天井用

θ \ φ	0° (A)	45° (C)	90° (B)	135° (C')	180° (A')
0°	141				
10°	140				
20°	142				
30°	153				
40°	177				
50°	197				
60°	247				
70°	115				
80°	10				
90°	0				
100°	0				
110°	0				
120°	0				
130°	0				
140°	0				
150°	0				
160°	0				
170°	0				
180°	0				

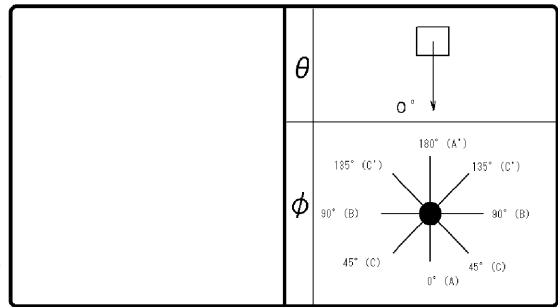
取付け高さ (m) \ 照度 (lx) φ	2.1	2.4	2.6	3.0	3.5	4.0	4.5	5.0	6.0	7.0	8.0	10.0	12.0	14.0	16.0
2	0°	5.2	5.7	5.9	6.3	6.7	6.8	6.5	6.1	5.5	4.0	1.8	-	-	-
	45°														
	90°														
	135°														
	180°														
1	0°	5.8	6.4	6.7	7.4	8.1	8.7	9.2	9.5	9.4	8.7	8.0	5.5	-	-
	45°														
	90°														
	135°														
	180°														
0.5	0°	6.4	7.0	7.5	8.3	9.2	10.1	10.9	11.6	12.7	13.4	13.5	12.2	11.0	8.1
	45°														
	90°														
	135°														
	180°														

東芝照明器具配光データシート

非常灯

名称	非常用照明器具 専用形
形名	LEDEM30602H N

保守率	0.93
光束換算係数	1.00



光源	平常時	x
	非常時	LED x 1
光束	定格	1060 lm
	非常時	1060 lm

前面	カバー (透明)
反射面	

備考 低天井用

配置表 (保守率、光束換算係数を含む)

取付高さ		2.1	2.2	2.3	2.4	2.5	2.6	2.7	2.8	2.9	3.0	3.1	3.2	3.3	3.4	3.5	3.6
単体配置	A1	5.2	5.4	5.5	5.7	5.8	5.9	6.0	6.1	6.2	6.3	6.4	6.5	6.6	6.6	6.7	6.7
	A'1	5.2	5.4	5.5	5.7	5.8	5.9	6.0	6.1	6.2	6.3	6.4	6.5	6.6	6.6	6.7	6.7
	B1	5.2	5.4	5.5	5.7	5.8	5.9	6.0	6.1	6.2	6.3	6.4	6.5	6.6	6.6	6.7	6.7
	B'1	5.2	5.4	5.5	5.7	5.8	5.9	6.0	6.1	6.2	6.3	6.4	6.5	6.6	6.6	6.7	6.7
直線配置	A2	11.4	11.8	12.0	12.4	12.8	13.2	13.6	13.8	14.2	14.6	14.8	15.2	15.4	15.8	16.0	16.2
	B2	11.4	11.8	12.0	12.4	12.8	13.2	13.6	13.8	14.2	14.6	14.8	15.2	15.4	15.8	16.0	16.2
四角配置	A4	9.0	9.3	9.6	9.9	10.2	10.5	10.8	11.1	11.3	11.6	11.9	12.2	12.4	12.7	12.9	13.2
	B4	9.0	9.3	9.6	9.9	10.2	10.5	10.8	11.1	11.3	11.6	11.9	12.2	12.4	12.7	12.9	13.2
壁からの 最大取付距離	A0	3.8	3.9	4.0	4.1	4.2	4.3	4.4	4.5	4.6	4.7	4.8	4.8	4.9	5.0	5.0	5.1
	A'0	3.8	3.9	4.0	4.1	4.2	4.3	4.4	4.5	4.6	4.7	4.8	4.8	4.9	5.0	5.0	5.1
	B0	3.8	3.9	4.0	4.1	4.2	4.3	4.4	4.5	4.6	4.7	4.8	4.8	4.9	5.0	5.0	5.1
	B'0	3.8	3.9	4.0	4.1	4.2	4.3	4.4	4.5	4.6	4.7	4.8	4.8	4.9	5.0	5.0	5.1

取付高さ		3.7	3.8	3.9	4.0	4.1	4.2	4.3	4.4	4.5	5.0	5.5	6.0	6.5	7.0	7.5	8.0
単体配置	A1	6.8	6.8	6.8	6.8	6.7	6.7	6.6	6.5	6.5	6.1	5.8	5.5	4.7	4.0	3.0	1.8
	A'1	6.8	6.8	6.8	6.8	6.7	6.7	6.6	6.5	6.5	6.1	5.8	5.5	4.7	4.0	3.0	1.8
	B1	6.8	6.8	6.8	6.8	6.7	6.7	6.6	6.5	6.5	6.1	5.8	5.5	4.7	4.0	3.0	1.8
	B'1	6.8	6.8	6.8	6.8	6.7	6.7	6.6	6.5	6.5	6.1	5.8	5.5	4.7	4.0	3.0	1.8
直線配置	A2	16.6	16.8	17.0	17.2	17.4	17.6	17.8	18.0	18.2	18.8	19.0	18.6	17.8	17.2	16.4	15.8
	B2	16.6	16.8	17.0	17.2	17.4	17.6	17.8	18.0	18.2	18.8	19.0	18.6	17.8	17.2	16.4	15.8
四角配置	A4	13.4	13.7	13.9	14.2	14.4	14.6	14.8	15.0	15.3	16.3	17.1	17.9	17.8	17.2	16.4	15.8
	B4	13.4	13.7	13.9	14.2	14.4	14.6	14.8	15.0	15.3	16.3	17.1	17.9	17.8	17.2	16.4	15.8
壁からの 最大取付距離	A0	5.1	5.2	5.2	5.2	5.3	5.2	5.2	5.2	5.2	5.0	4.4	3.3	2.5	2.6	3.3	3.5
	A'0	5.1	5.2	5.2	5.2	5.3	5.2	5.2	5.2	5.2	5.0	4.4	3.3	2.5	2.6	3.3	3.5
	B0	5.1	5.2	5.2	5.2	5.3	5.2	5.2	5.2	5.2	5.0	4.4	3.3	2.5	2.6	3.3	3.5
	B'0	5.1	5.2	5.2	5.2	5.3	5.2	5.2	5.2	5.2	5.0	4.4	3.3	2.5	2.6	3.3	3.5

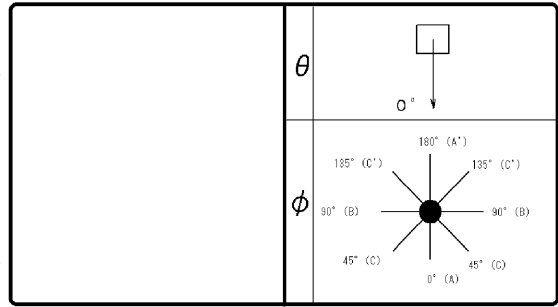
取付高さ		8.5	9.0	9.5	10.0	10.5	11.0	11.5	12.0	12.5	13.0	13.5	14.0	14.5	15.0	15.5	16.0
単体配置	A1	-	-	-	-	-	-	-	-	-	-	-	-	-	-	-	-
	A'1	-	-	-	-	-	-	-	-	-	-	-	-	-	-	-	-
	B1	-	-	-	-	-	-	-	-	-	-	-	-	-	-	-	-
	B'1	-	-	-	-	-	-	-	-	-	-	-	-	-	-	-	-
直線配置	A2	-	-	-	-	-	-	-	-	-	-	-	-	-	-	-	-
	B2	-	-	-	-	-	-	-	-	-	-	-	-	-	-	-	-
四角配置	A4	-	-	-	-	-	-	-	-	-	-	-	-	-	-	-	-
	B4	-	-	-	-	-	-	-	-	-	-	-	-	-	-	-	-
壁からの 最大取付距離	A0	-	-	-	-	-	-	-	-	-	-	-	-	-	-	-	-
	A'0	-	-	-	-	-	-	-	-	-	-	-	-	-	-	-	-
	B0	-	-	-	-	-	-	-	-	-	-	-	-	-	-	-	-
	B'0	-	-	-	-	-	-	-	-	-	-	-	-	-	-	-	-

東芝照明器具配光データシート

非常灯

名称	非常用照明器具 専用形
形名	LEDEM30602H N

保守率	0.93
光束換算係数	1.00



光源	平常時	x
	非常時	LED x 1
光束	定格	1060 lm
	非常時	1060 lm

前面	カバー（透明）
反射面	

備考 低天井用

器具直下からの各方面への指定照度が得られる距離(m) (保守率、光束換算係数を含む)

取付け高さ (m)		2.1	2.2	2.3	2.4	2.5	2.6	2.7	2.8	2.9	3.0	3.1	3.2	3.3	3.4	3.5	3.6
2	0°	5.2	5.4	5.5	5.7	5.8	5.9	6.0	6.1	6.2	6.3	6.4	6.5	6.6	6.6	6.7	6.7
	45°																
	90°																
	135°																
	180°																
1	0°	5.8	6.0	6.2	6.4	6.5	6.7	6.9	7.1	7.3	7.4	7.6	7.7	7.9	8.0	8.1	8.2
	45°																
	90°																
	135°																
	180°																
0.5	0°	6.4	6.6	6.8	7.0	7.3	7.5	7.7	7.9	8.1	8.3	8.5	8.7	8.8	9.0	9.2	9.4
	45°																
	90°																
	135°																
	180°																

取付け高さ (m)		3.7	3.8	3.9	4.0	4.1	4.2	4.3	4.4	4.5	5.0	5.5	6.0	6.5	7.0	7.5	8.0
2	0°	6.8	6.8	6.8	6.8	6.7	6.7	6.6	6.5	6.5	6.1	5.8	5.5	4.7	4.0	3.0	1.8
	45°																
	90°																
	135°																
	180°																
1	0°	8.4	8.5	8.6	8.7	8.8	8.9	9.0	9.1	9.2	9.5	9.6	9.4	9.0	8.7	8.4	8.0
	45°																
	90°																
	135°																
	180°																
0.5	0°	9.5	9.7	9.9	10.1	10.3	10.4	10.5	10.7	10.9	11.6	12.2	12.7	13.1	13.4	13.5	13.5
	45°																
	90°																
	135°																
	180°																

取付け高さ (m)		8.5	9.0	9.5	10.0	10.5	11.0	11.5	12.0	12.5	13.0	13.5	14.0	14.5	15.0	15.5	16.0
2	0°	-	-	-	-	-	-	-	-	-	-	-	-	-	-	-	-
	45°																
	90°																
	135°																
	180°																
1	0°	7.8	7.1	6.2	5.5	4.5	3.4	2.0	-	-	-	-	-	-	-	-	-
	45°																
	90°																
	135°																
	180°																
0.5	0°	13.3	12.9	12.6	12.2	11.9	11.6	11.3	11.0	10.6	9.4	8.6	8.1	7.1	6.1	5.0	3.6
	45°																
	90°																
	135°																
	180°																