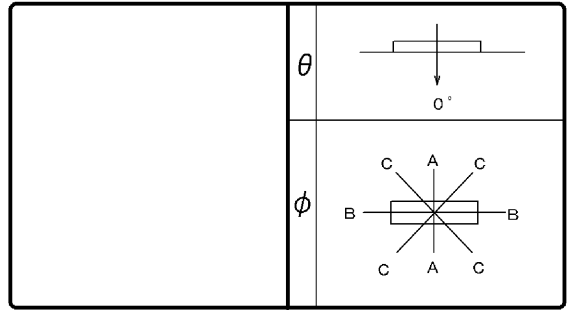


# 東芝照明器具配光データシート

名称	LED照明器具
形名	LEKR419523N-LS9



効率	F	0 %
	F	100 %
	F	100 %
	器具光束	4900 lm

保守率	良	0.86
	中	0.81
	否	0.72

前面	
反射面	塗装(白)

最大取付間隔	
A-A	1.3 H
B-B	1.2 H

備考

光度 (cd/1000lm)			
$\theta \backslash \phi$	A-A	B-B	C-C
$0^\circ$	340	340	340
$10^\circ$	335	334	335
$20^\circ$	322	315	319
$30^\circ$	299	285	295
$40^\circ$	264	245	259
$50^\circ$	220	198	213
$60^\circ$	171	146	162
$70^\circ$	108	89	107
$80^\circ$	15	33	35
$90^\circ$	0	0	0
$100^\circ$	0	0	0
$110^\circ$	0	0	0
$120^\circ$	0	0	0
$130^\circ$	0	0	0
$140^\circ$	0	0	0
$150^\circ$	0	0	0
$160^\circ$	0	0	0
$170^\circ$	0	0	0
$180^\circ$	0	0	0

反射率 (%)	天井	80						70						50						30		20		0	
	壁	70		50		30		70		50		30		50		30		30		10		0			
	床	30	10	30	10	30	10	30	10	30	10	30	10	30	10	30	10	30	10	30	10	10	0		
室指数		固有照明率 ( $\times 0.01$ )																							
0.60		62	57	48	46	39	38	61	56	47	45	39	38	46	44	38	37	38	37	32	31				
0.80		75	68	60	57	51	49	72	66	59	56	51	49	57	55	50	48	48	47	43	41				
1.00		82	74	68	63	59	56	79	72	67	62	58	55	64	61	56	54	55	54	49	47				
1.25		90	80	77	70	67	63	87	78	75	69	66	62	72	68	64	61	62	61	56	54				
1.50		95	84	83	75	73	68	92	82	81	74	72	68	77	72	70	66	68	65	61	59				
2.00		103	90	93	83	84	77	100	88	90	82	83	76	86	80	79	75	76	74	70	68				
2.50		108	93	99	87	91	82	104	92	96	86	89	81	91	84	85	80	82	78	75	73				
3.00		112	96	103	91	96	86	108	94	100	89	94	85	95	87	90	84	86	82	79	77				
4.00		116	99	110	95	104	91	112	98	106	94	101	90	100	92	96	89	91	87	84	82				
5.00		119	101	114	97	108	94	115	99	110	96	105	93	103	94	100	92	95	90	87	85				
10.00		125	105	122	103	119	101	120	103	118	102	115	100	110	99	108	98	102	96	94	92				

