

# 東芝照明器具配光データシート

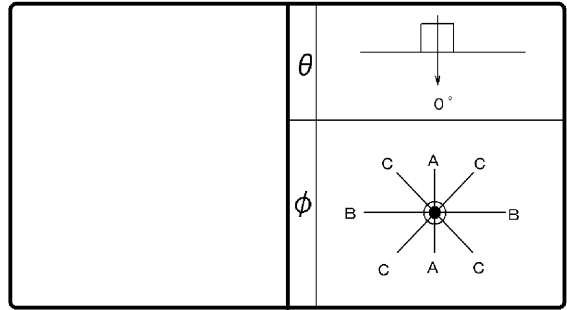
名称	LED照明器具
形名	LEDS-35115W K-LS1

光源	名称	
	形名	LED
	光束	2690 lm × 1

前面	
反射面	

保守率	良	0.81
	中	0.77
	否	0.68

効率	F	0%
	F	100%
	F	100%
	器具光束	2690 lm



最大取付間隔	
A-A	0.4 H
B-B	0.4 H

備考	
----	--

0°	5211	25°	270
1°		30°	103
2°		35°	52
3°		40°	39
4°		45°	29
5°	4676	50°	19
6°		55°	13
7°		60°	8
8°		65°	4
9°		70°	1
10°	2790	75°	0
11°		80°	0
12°		85°	0
13°		90°	0
14°			
15°	1401		
16°			
17°			
18°			
19°			
20°	625		

反射率 (%)	天井	80						70						50						30						20						0																																			
	壁	70						50						30						70						50						30						50						30						30						10						0					
	床	30	10	30	10	30	10	30	10	30	10	30	10	30	10	30	10	30	10	30	10	30	10	30	10	30	10	30	10	30	10	30	10	30	10	30	10	30	10	30	10	30	10	30	10	30	10																				
室指数	照明率 (×0.01)																																																																		
0.60	95	88	87	83	82	80	94	87	87	83	82	80	85	82	81	79	81	79	77	76																																															
0.80	102	93	94	88	89	85	100	92	93	88	88	85	91	87	87	85	86	84	82	81																																															
1.00	107	96	99	92	94	89	105	95	98	91	93	89	95	90	91	88	90	88	86	85																																															
1.25	110	97	102	93	97	91	107	96	100	93	95	90	97	92	93	89	91	89	87	86																																															
1.50	112	98	104	95	99	92	109	97	103	94	98	91	99	93	95	91	93	90	88	87																																															
2.00	115	100	108	97	103	94	112	99	106	96	101	94	102	95	98	92	95	91	89	88																																															
2.50	118	102	112	99	107	96	114	100	109	98	105	96	104	96	101	94	97	93	91	90																																															
3.00	120	103	115	100	110	98	116	102	112	99	108	98	106	98	103	96	99	95	93	92																																															
4.00	123	105	119	103	115	101	119	103	116	102	112	101	109	100	107	99	102	98	96	94																																															
5.00	125	106	122	105	119	104	121	105	118	104	116	103	112	102	110	101	105	100	98	97																																															
10.00	130	108	129	109	128	109	125	107	125	108	124	108	117	106	117	106	110	104	103	102																																															

