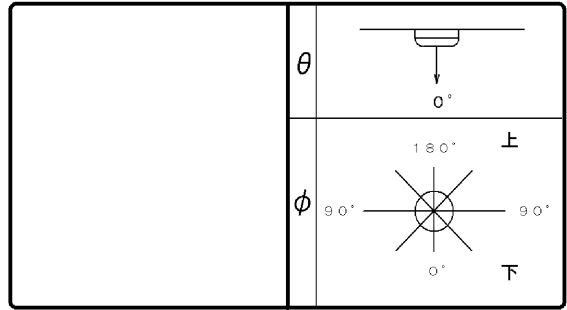


東芝照明器具配光データシート

名称	屋外LEDブラケット
形名	LEDB88926Y (K) N

保守率	良	0.63
	中	0.60
	否	0.56



光源	名称	LED電球
	形名	LDA8L-G/60W
	光束	810 lm x 1

効率	F	8%
	F	23%
	F	31%
	器具光束	250 lm

最大取付間隔	
A-A	1.2 H
B-B	1.1 H

備考	
----	--

前面	グローブ (乳白)
反射面	

θ \ φ	光度 (cd/1000lm)		
	A-A	B-B	C-C
0°	67	67	67
10°	66	61	65
20°	63	56	60
30°	55	50	54
40°	49	43	47
50°	42	37	40
60°	37	33	33
70°	33	28	26
80°	28	23	20
90°	22	17	16
100°	18	14	15
110°	15	11	14
120°	13	9	13
130°	13	7	12
140°	13	7	12
150°	14	9	14
160°	15	9	14
170°	14	7	13
180°	0	0	0

反射率 (%)	天井	80						70						50						30		20		0
	壁	70		50		30		70		50		30		50		30		30		10		0		
	床	30	10	30	10	30	10	30	10	30	10	30	10	30	10	30	10	30	10	30	10	10	0	
	室指数	照明率 (x0.01)																						
	0.60	17	15	12	12	10	9	16	15	12	11	9	9	11	10	9	8	8	8	6	5			
	0.80	20	18	16	15	13	12	19	17	15	14	12	12	13	13	11	11	10	10	8	7			
	1.00	22	20	18	16	15	14	21	19	17	16	14	13	15	14	13	12	12	11	10	8			
	1.25	24	22	20	18	17	16	23	21	19	18	16	15	17	16	15	14	13	13	11	10			
	1.50	26	23	22	20	19	17	24	22	21	19	18	17	18	17	16	15	15	14	12	11			
	2.00	28	25	25	22	22	20	27	23	23	21	21	19	21	19	19	18	17	16	14	13			
	2.50	30	26	27	23	24	21	28	24	25	22	23	21	22	20	20	19	18	17	15	14			
	3.00	31	27	28	24	25	23	29	25	26	23	24	22	23	21	21	20	19	18	16	15			
	4.00	32	28	30	26	28	24	30	26	28	25	26	23	25	23	23	21	21	20	18	16			
	5.00	33	28	31	27	29	25	31	27	29	26	28	24	26	23	24	22	21	20	19	17			
	10.00	35	30	34	29	33	28	33	28	32	28	31	27	28	25	27	25	24	22	21	19			

