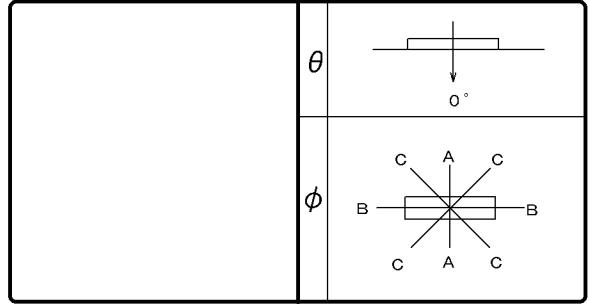


東芝照明器具配光データシート

名称	LED照明器具
形名	LEDB87951YL (S) -LS



効 率	F	10 %
	F	90 %
	F	100 %
	器具 光束	405 lm

保守 率	良	0.63
	中	0.60
	否	0.56

前面	
反射面	

最大取付間隔	
A-A	1.23 H
B-B	1.32 H

備考

光度 (cd/1000lm)			
θ	A-A	B-B	C-C
0°	254	254	254
10°	248	252	250
20°	233	243	238
30°	210	228	218
40°	186	210	194
50°	159	187	167
60°	130	161	138
70°	94	129	109
80°	57	96	80
90°	26	68	55
100°	19	46	35
110°	14	30	21
120°	9	18	11
130°	6	9	1
140°	1	1	0
150°	1	1	0
160°	1	1	1
170°	1	1	1
180°	1	1	1

反射率 (%)	天井	80			70			50			30		20	0						
	壁	70	50	30	70	50	30	50	30	30	10	0								
	床	30	10	30	10	30	10	30	10	30	10	30	10	0						
室指数		固有照明率 (×0.01)																		
0.60	58	53	43	41	34	33	55	51	42	40	33	32	39	38	32	31	30	30	25	23
0.80	69	63	54	51	44	42	66	61	52	49	43	42	49	47	41	40	39	39	33	31
1.00	76	68	61	57	51	49	73	66	59	55	50	48	55	53	47	46	45	44	39	36
1.25	84	74	69	64	59	55	80	72	67	62	57	54	62	59	54	52	52	50	45	42
1.50	89	78	75	68	65	60	85	76	72	66	63	59	67	63	60	57	56	54	49	46
2.00	97	85	85	76	75	69	93	82	82	74	73	67	76	70	68	65	64	62	57	53
2.50	102	88	91	81	82	74	97	85	87	78	79	72	81	75	74	69	69	66	62	58
3.00	106	91	96	84	88	78	101	88	92	82	84	77	85	78	79	73	73	70	65	62
4.00	111	94	103	89	95	84	105	92	98	87	92	82	90	82	85	79	79	75	71	67
5.00	114	96	107	92	100	87	108	94	102	89	96	85	93	85	89	82	82	78	74	70
10.00	121	101	117	98	113	96	115	98	111	96	108	94	101	92	99	90	91	86	82	78

