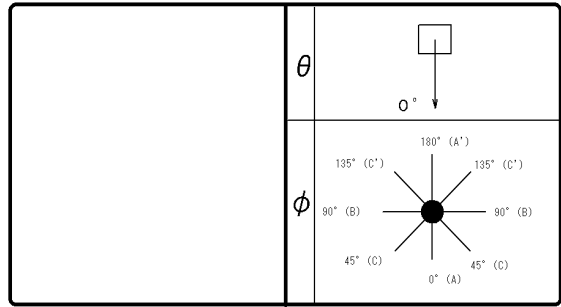


# 東芝照明器具配光データシート

## 非常灯

名称	非常用照明器具 専用形
形名	LEDEM13221L

保守率	0.86
光束換算係数	1.00

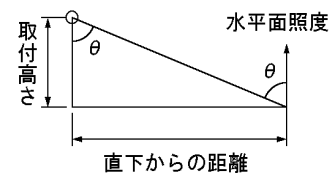
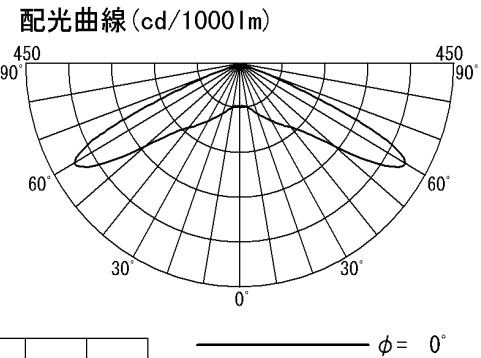
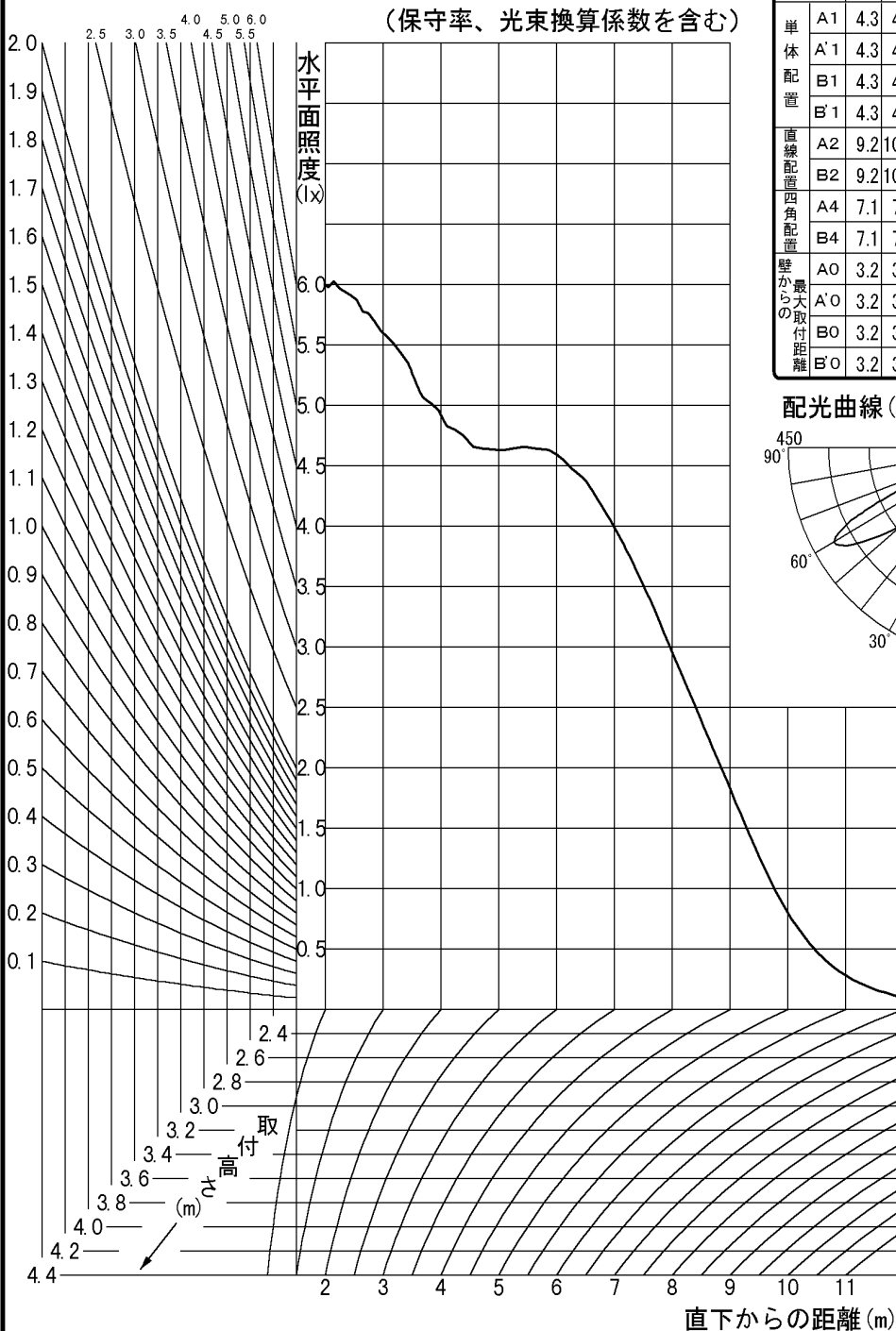


光源	平常時	x
	非常時	LEM-131001 (W) x 1
光束	定格	380 lm
	非常時	380 lm

前面	カバー (透明)
反射面	

備考 低天井用

取付高さ	2.1	2.4	2.6	3.0	3.5	4.0	4.5	5.0	6.0	7.0
単体配置	A1	4.3	4.7	4.8	5.0	3.0	-	-	-	-
	A'1	4.3	4.7	4.8	5.0	3.0	-	-	-	-
	B1	4.3	4.7	4.8	5.0	3.0	-	-	-	-
	B'1	4.3	4.7	4.8	5.0	3.0	-	-	-	-
直線配置 四角配置	A2	9.2	10.2	10.8	12.0	13.0	13.8	13.6	7.8	-
	B2	9.2	10.2	10.8	12.0	13.0	13.8	13.6	7.8	-
	A4	7.1	7.9	8.4	9.5	10.6	11.7	12.6	7.8	-
	B4	7.1	7.9	8.4	9.5	10.6	11.7	12.6	7.8	-
壁からの 最大取付距離	AO	3.2	3.6	3.7	4.0	2.5	0.2	0.2	2.5	-
	A'O	3.2	3.6	3.7	4.0	2.5	0.2	0.2	2.5	-
	BO	3.2	3.6	3.7	4.0	2.5	0.2	0.2	2.5	-
	B'O	3.2	3.6	3.7	4.0	2.5	0.2	0.2	2.5	-

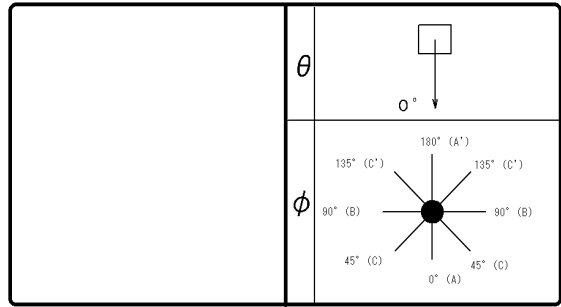


# 東芝照明器具配光データシート

非常灯

名称	非常用照明器具 専用形
形名	LEDEM13221L

保守率	0.86
光束換算係数	1.00



光源	平常時	x
	非常時	LEM-131001 (W) x 1
光束	定格	380 lm
	非常時	380 lm

前面
カバー (透明)
反射面

備考 低天井用

θ \ φ	0° (A)	45° (C)	90° (B)	135° (C')	180° (A')
0°	90				
10°	90				
20°	107				
30°	134				
40°	167				
50°	260				
60°	402				
70°	34				
80°	0				
90°	0				
100°	0				
110°	0				
120°	0				
130°	0				
140°	0				
150°	0				
160°	0				
170°	0				
180°	0				

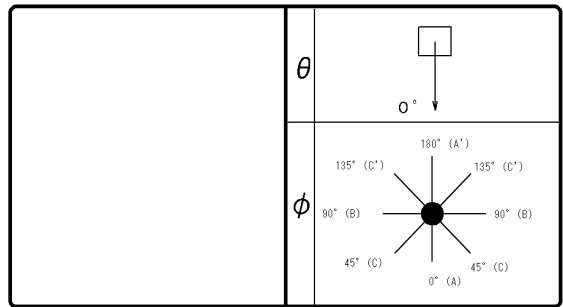
取付け高さ (m) \ 照度 (lx)	2.1	2.4	2.6	3.0	3.5	4.0	4.5	5.0	6.0	7.0	8.0	10.0	12.0	14.0	16.0
2	0°	4.3	4.6	4.8	5.0	3.0	-	-	-	-	-	-	-	-	-
	45°														
	90°														
	135°														
	180°														
1	0°	4.7	5.2	5.6	6.1	6.7	7.0	6.9	4.1	-	-	-	-	-	-
	45°														
	90°														
	135°														
	180°														
0.5	0°	5.0	5.6	6.0	6.7	7.6	8.3	9.0	9.5	10.0	5.9	-	-	-	-
	45°														
	90°														
	135°														
	180°														

# 東芝照明器具配光データシート

非常灯

名称	非常用照明器具 専用形
形名	LEDEM13221L

保守率	0.86
光束換算係数	1.00



光源	平常時	x
	非常時	LEM-131001 (W) x 1
光束	定格	380 lm
	非常時	380 lm

前面	カバー (透明)
反射面	

備考 低天井用

配置表 (保守率、光束換算係数を含む)

取付高さ	2.1	2.2	2.3	2.4	2.5	2.6	2.7	2.8	2.9	3.0	3.1	3.2	3.3	3.4	3.5	3.6	
単体配置	A1	4.3	4.4	4.6	4.7	4.7	4.8	4.9	4.9	5.0	5.0	5.0	4.9	4.7	3.4	3.0	2.8
	A'1	4.3	4.4	4.6	4.7	4.7	4.8	4.9	4.9	5.0	5.0	5.0	4.9	4.7	3.4	3.0	2.8
	B1	4.3	4.4	4.6	4.7	4.7	4.8	4.9	4.9	5.0	5.0	5.0	4.9	4.7	3.4	3.0	2.8
	B'1	4.3	4.4	4.6	4.7	4.7	4.8	4.9	4.9	5.0	5.0	5.0	4.9	4.7	3.4	3.0	2.8
直線配置	A2	9.2	9.4	9.8	10.2	10.4	10.8	11.2	11.4	11.6	12.0	12.2	12.4	12.6	12.8	13.0	13.2
	B2	9.2	9.4	9.8	10.2	10.4	10.8	11.2	11.4	11.6	12.0	12.2	12.4	12.6	12.8	13.0	13.2
四角配置	A4	7.1	7.4	7.6	7.9	8.2	8.4	8.7	9.0	9.2	9.5	9.7	9.9	10.2	10.4	10.6	10.9
	B4	7.1	7.4	7.6	7.9	8.2	8.4	8.7	9.0	9.2	9.5	9.7	9.9	10.2	10.4	10.6	10.9
壁からの 最大取付距離	A0	3.2	3.3	3.4	3.6	3.6	3.7	3.8	3.9	3.9	4.0	4.1	4.1	3.9	3.0	2.5	2.2
	A'0	3.2	3.3	3.4	3.6	3.6	3.7	3.8	3.9	3.9	4.0	4.1	4.1	3.9	3.0	2.5	2.2
	B0	3.2	3.3	3.4	3.6	3.6	3.7	3.8	3.9	3.9	4.0	4.1	4.1	3.9	3.0	2.5	2.2
	B'0	3.2	3.3	3.4	3.6	3.6	3.7	3.8	3.9	3.9	4.0	4.1	4.1	3.9	3.0	2.5	2.2

取付高さ	3.7	3.8	3.9	4.0	4.1	4.2	4.3	4.4	4.5	5.0	5.5	6.0	6.5	7.0	7.5	8.0
単体配置	A1	2.4	-	-	-	-	-	-	-	-	-	-	-	-	-	-
	A'1	2.4	-	-	-	-	-	-	-	-	-	-	-	-	-	-
	B1	2.4	-	-	-	-	-	-	-	-	-	-	-	-	-	-
	B'1	2.4	-	-	-	-	-	-	-	-	-	-	-	-	-	-
直線配置	A2	13.4	13.6	13.6	13.8	13.8	13.8	13.8	13.8	13.6	7.8	-	-	-	-	-
	B2	13.4	13.6	13.6	13.8	13.8	13.8	13.8	13.8	13.6	7.8	-	-	-	-	-
四角配置	A4	11.1	11.3	11.5	11.7	11.9	12.1	12.3	12.5	12.6	7.8	-	-	-	-	-
	B4	11.1	11.3	11.5	11.7	11.9	12.1	12.3	12.5	12.6	7.8	-	-	-	-	-
壁からの 最大取付距離	A0	1.9	0.2	0.2	0.2	0.2	0.2	0.2	0.2	0.2	2.5	-	-	-	-	-
	A'0	1.9	0.2	0.2	0.2	0.2	0.2	0.2	0.2	0.2	2.5	-	-	-	-	-
	B0	1.9	0.2	0.2	0.2	0.2	0.2	0.2	0.2	0.2	2.5	-	-	-	-	-
	B'0	1.9	0.2	0.2	0.2	0.2	0.2	0.2	0.2	0.2	2.5	-	-	-	-	-

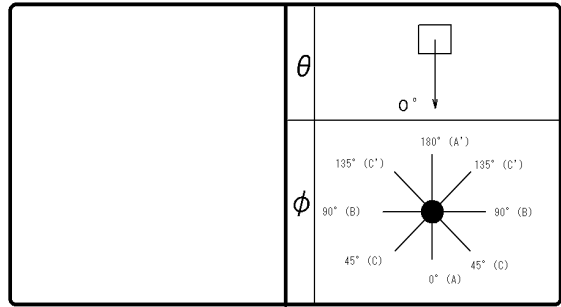
取付高さ	8.5	9.0	9.5	10.0	10.5	11.0	11.5	12.0	12.5	13.0	13.5	14.0	14.5	15.0	15.5	16.0
単体配置	A1	-	-	-	-	-	-	-	-	-	-	-	-	-	-	-
	A'1	-	-	-	-	-	-	-	-	-	-	-	-	-	-	-
	B1	-	-	-	-	-	-	-	-	-	-	-	-	-	-	-
	B'1	-	-	-	-	-	-	-	-	-	-	-	-	-	-	-
直線配置	A2	-	-	-	-	-	-	-	-	-	-	-	-	-	-	-
	B2	-	-	-	-	-	-	-	-	-	-	-	-	-	-	-
四角配置	A4	-	-	-	-	-	-	-	-	-	-	-	-	-	-	-
	B4	-	-	-	-	-	-	-	-	-	-	-	-	-	-	-
壁からの 最大取付距離	A0	-	-	-	-	-	-	-	-	-	-	-	-	-	-	-
	A'0	-	-	-	-	-	-	-	-	-	-	-	-	-	-	-
	B0	-	-	-	-	-	-	-	-	-	-	-	-	-	-	-
	B'0	-	-	-	-	-	-	-	-	-	-	-	-	-	-	-

# 東芝照明器具配光データシート

非常灯

名称	非常用照明器具 専用形
形名	LEDEM13221L

保守率	0.86
光束換算係数	1.00



光源	平常時	×
	非常時	LEM-131001 (W) × 1
光束	定格	380 lm
	非常時	380 lm

前面
カバー (透明)
反射面

備考 低天井用

器具直下からの各方面への指定照度が得られる距離(m) (保守率、光束換算係数を含む)

取付け高さ (m)		2.1	2.2	2.3	2.4	2.5	2.6	2.7	2.8	2.9	3.0	3.1	3.2	3.3	3.4	3.5	3.6
2	0°	4.3	4.4	4.6	4.6	4.7	4.8	4.9	4.9	5.0	5.0	5.0	4.9	4.7	3.4	3.0	2.8
	45°																
	90°																
	135°																
	180°																
1	0°	4.7	4.9	5.1	5.2	5.4	5.6	5.7	5.8	6.0	6.1	6.2	6.4	6.5	6.6	6.7	6.8
	45°																
	90°																
	135°																
	180°																
0.5	0°	5.0	5.3	5.4	5.6	5.8	6.0	6.2	6.4	6.5	6.7	6.9	7.1	7.2	7.4	7.6	7.8
	45°																
	90°																
	135°																
	180°																

取付け高さ (m)		3.7	3.8	3.9	4.0	4.1	4.2	4.3	4.4	4.5	5.0	5.5	6.0	6.5	7.0	7.5	8.0
2	0°	2.4	-	-	-	-	-	-	-	-	-	-	-	-	-	-	-
	45°																
	90°																
	135°																
	180°																
1	0°	6.8	6.9	6.9	7.0	7.0	7.0	7.0	7.0	6.9	4.1	-	-	-	-	-	-
	45°																
	90°																
	135°																
	180°																
0.5	0°	7.9	8.0	8.2	8.3	8.5	8.6	8.7	8.9	9.0	9.5	9.8	10.0	9.7	5.9	0.1	-
	45°																
	90°																
	135°																
	180°																

取付け高さ (m)		8.5	9.0	9.5	10.0	10.5	11.0	11.5	12.0	12.5	13.0	13.5	14.0	14.5	15.0	15.5	16.0
2	0°	-	-	-	-	-	-	-	-	-	-	-	-	-	-	-	-
	45°																
	90°																
	135°																
	180°																
1	0°	-	-	-	-	-	-	-	-	-	-	-	-	-	-	-	-
	45°																
	90°																
	135°																
	180°																
0.5	0°	-	-	-	-	-	-	-	-	-	-	-	-	-	-	-	-
	45°																
	90°																
	135°																
	180°																