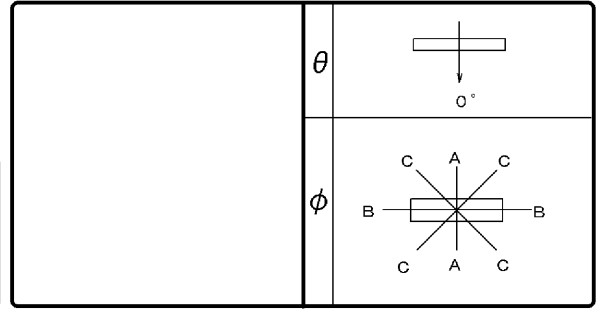


# 東芝照明器具配光データシート

名称	東芝LED器具
形名	LEKT415991TN-LS2

効 率	F	0 %
	F	100 %
	F	100 %
	器具 光束	9400 lm

保守 率	良	0.81
	中	0.77
	否	0.68



前面	カバー(乳白)
反射面	塗装(白)

最大取付間隔	
A-A	1.27 H
B-B	1.23 H

備考

光度(cd/1000lm)			
θ \ φ	A-A	B-B	C-C
0°	344	344	344
10°	337	337	336
20°	319	318	318
30°	293	288	289
40°	257	249	252
50°	215	203	207
60°	164	152	158
70°	102	96	102
80°	27	37	39
90°	0	2	2
100°	0	1	1
110°	0	1	1
120°	0	1	1
130°	0	1	1
140°	0	1	1
150°	0	1	1
160°	0	1	0
170°	1	1	1
180°	1	1	1

反射率 (%)	天井	80						70						50						30		20		0
	壁	70		50		30		70		50		30		50		30		30		10		0		
	床	30	10	30	10	30	10	30	10	30	10	30	10	30	10	30	10	30	10	30	10	10	0	
	室指数	固有照明率(×0.01)																						
	0.60	62	57	48	46	39	38	60	56	47	45	39	38	46	44	38	37	38	37	32	31			
	0.80	75	68	60	57	51	49	72	66	59	56	50	49	57	54	49	48	48	47	43	41			
	1.00	82	73	68	63	58	55	79	72	66	62	58	55	64	60	56	54	55	53	49	47			
	1.25	90	80	76	70	67	63	87	78	75	69	66	62	71	67	64	61	62	60	56	53			
	1.50	95	83	82	75	73	68	92	82	80	74	72	67	77	72	69	66	67	65	61	58			
	2.00	103	90	92	82	84	77	100	88	90	81	82	76	85	79	79	74	76	73	69	67			
	2.50	108	93	98	87	91	82	104	91	96	86	88	81	90	84	85	79	81	78	74	72			
	3.00	112	96	103	90	96	86	108	94	100	89	94	85	94	87	89	83	85	82	78	76			
	4.00	116	99	109	95	103	91	112	97	106	93	101	90	100	91	95	88	91	86	83	81			
	5.00	119	101	113	97	108	94	115	99	110	96	105	93	103	94	99	91	94	89	87	84			
	10.00	125	104	122	103	119	101	120	103	117	101	115	100	110	99	108	98	101	96	94	92			

