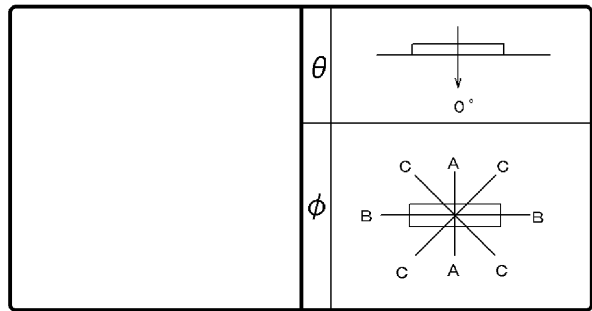


東芝照明器具配光データシート

名称	LED照明器具
形名	LEKR416691EW-LS9+F-41100

効 率	F	0 %
	F	100 %
	F	100 %
	器具 光束	5300 lm

保守 率	良	0.86
	中	0.81
	否	0.72



前面	ルーバー (白)
反射面	塗装 (白)

最大取付間隔	
A-A	1.27 H
B-B	1.13 H

備考

光度 (cd/1000lm)			
$\theta \setminus \phi$	A-A	B-B	C-C
0°	448	448	448
10°	445	429	436
20°	428	390	407
30°	386	337	363
40°	301	275	298
50°	162	208	210
60°	67	138	103
70°	51	69	50
80°	29	23	26
90°	0	0	0
100°	0	0	0
110°	0	0	0
120°	0	0	0
130°	0	0	0
140°	0	0	0
150°	0	0	0
160°	0	0	0
170°	0	0	0
180°	0	0	0

反射率 (%)	天井	80						70						50						30		20		0
	壁	70		50		30		70		50		30		50		30		30		10		0		
	床	30	10	30	10	30	10	30	10	30	10	30	10	30	10	30	10	30	10	30	10	10	0	
	室指数	固有照明率 (×0.01)																						
	0.60	68	63	55	52	47	45	66	61	54	51	46	45	52	50	46	45	45	44	40	39			
	0.80	81	73	68	63	59	57	78	72	67	63	59	56	65	62	58	56	57	55	51	50			
	1.00	87	78	75	69	66	63	85	77	73	69	66	63	71	67	64	62	63	61	57	55			
	1.25	95	84	83	76	74	70	92	83	81	75	73	69	78	73	71	68	69	67	63	62			
	1.50	99	88	88	80	80	74	96	86	86	79	79	74	83	78	76	73	74	72	68	66			
	2.00	107	93	97	87	90	82	104	92	95	86	88	81	91	84	85	80	82	79	76	74			
	2.50	111	96	103	91	96	86	107	94	100	90	94	86	95	88	90	84	86	83	80	78			
	3.00	114	98	107	94	100	90	110	97	104	92	98	89	98	90	94	87	90	86	83	81			
	4.00	118	101	112	97	107	94	114	99	109	96	104	93	103	94	99	91	94	90	87	85			
	5.00	121	102	116	99	111	97	116	101	112	98	108	96	105	96	102	94	97	92	90	88			
	10.00	126	105	123	104	120	102	121	104	119	102	116	101	111	100	109	99	103	97	95	93			

