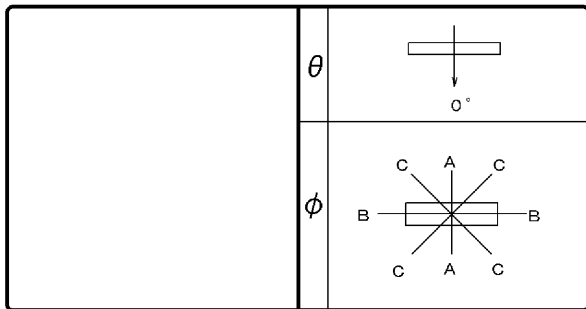


東芝照明器具配光データシート

名称	東芝LED器具
形名	LEKT407691N-LS9

効率	F	6 %
	F	94 %
	F	100 %
	器具光束	6900 lm

保守率	良	0.88
	中	0.86
	否	0.81



前面	カバー(乳白)
反射面	塗装(白)

最大取付間隔	
A-A	1.27 H
B-B	1.23 H

備考

光度 (cd/1000lm)			
θ \ φ	A-A	B-B	C-C
0°	301	301	301
10°	296	295	295
20°	282	278	280
30°	259	250	255
40°	229	215	222
50°	193	174	183
60°	155	128	142
70°	118	78	100
80°	83	30	62
90°	55	2	34
100°	33	1	18
110°	20	1	10
120°	12	1	7
130°	9	1	6
140°	7	1	5
150°	6	1	3
160°	4	0	2
170°	2	1	2
180°	1	1	1

反射率 (%)	天井		80				70				50				30		20		0						
	壁	床	70		50		30		70		50		30		50		30		30		10		0		
			30	10	30	10	30	10	30	10	30	10	30	10	30	10	30	10	30	10	30	10	10	0	0
室指数		固有照明率 (×0.01)																							
0.60		60	55	46	43	37	36	58	54	44	42	36	35	42	41	35	34	34	33	29	27				
0.80		72	65	57	54	48	46	69	63	56	53	47	45	53	51	45	44	44	43	38	36				
1.00		79	71	64	60	55	52	76	69	63	59	54	51	59	56	52	50	50	48	43	41				
1.25		86	77	73	67	63	59	83	75	70	65	61	58	66	63	59	56	56	55	50	47				
1.50		91	80	78	71	69	64	88	78	76	70	67	63	71	67	64	61	61	59	54	52				
2.00		100	87	88	79	79	72	95	84	85	77	77	71	80	74	73	69	69	67	62	59				
2.50		104	90	94	83	86	77	100	88	91	81	83	76	85	78	79	74	74	71	67	64				
3.00		108	93	99	87	91	81	103	90	95	85	88	80	89	81	83	77	78	75	71	68				
4.00		113	96	105	91	99	87	108	94	101	89	95	85	94	86	89	82	84	80	76	73				
5.00		116	98	109	94	103	90	111	96	105	92	100	88	97	88	93	85	87	83	79	76				
10.00		122	102	118	100	115	97	117	100	113	98	110	96	104	94	102	92	95	89	87	83				

