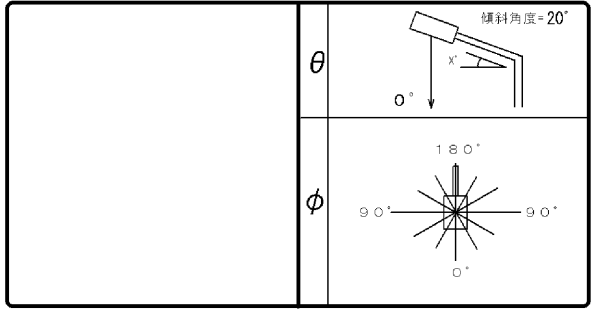


東芝照明器具配光データシート

名称	東芝LEDソーラーライト
形名	SLK-17041N-B

保守率	良	0.69
	中	0.67
	否	0.63

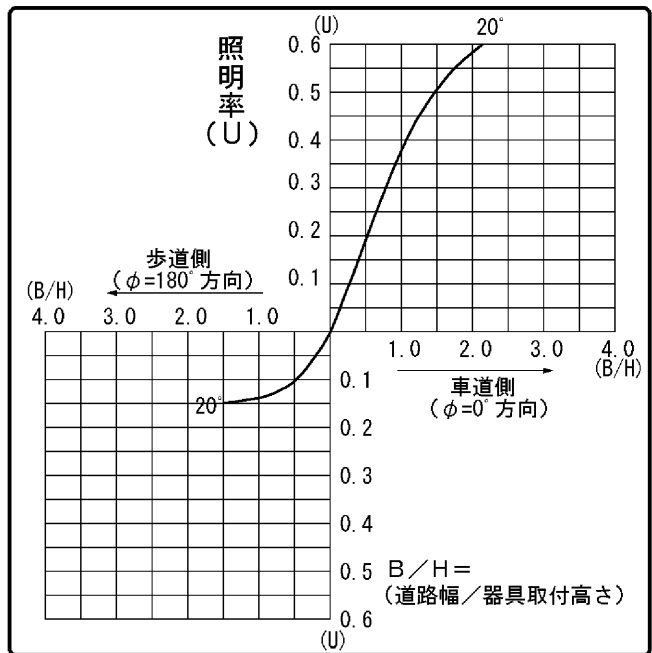
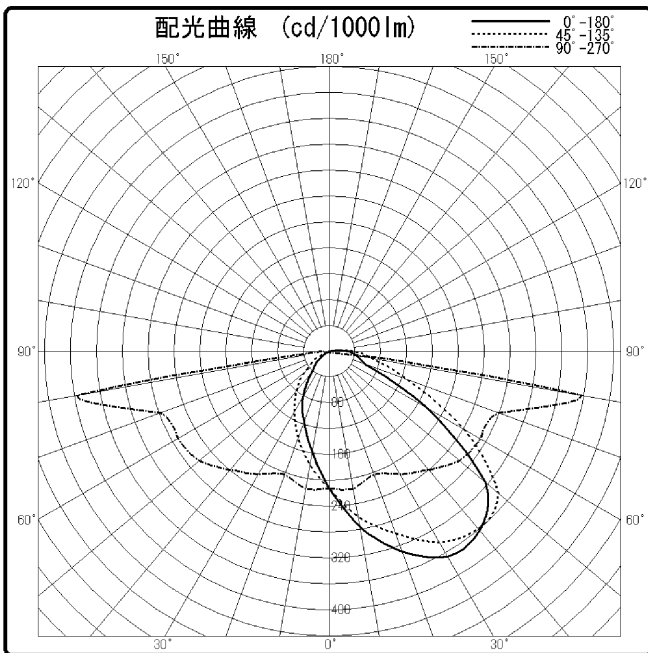


光源	名称	LED
	形名	LED
	光束	1000 lm × 1

効率	F	1.6 %
	F	98.4 %
	F	100 %
	器具光束	1000 lm

備考

前面	グローブ (透明)
反射面	



θ \ φ	0°	45°	90°	135°	180°
0°	212	212	212	212	212
10°	277	260	217	178	156
20°	329	300	203	142	115
30°	367	341	220	109	83
40°	362	358	240	79	45
50°	315	341	263	52	27
60°	175	240	271	28	11
70°	58	129	278	9	1
80°	44	68	397	1	1
90°	31	38	13	1	1
100°	13	8	3	1	1
110°	1	1	1	1	1
120°	1	1	0	0	0
130°	1	0	0	0	0
140°	0	0	0	0	0
150°	0	0	0	0	0
160°	0	0	0	0	0
170°	0	0	0	0	0
180°	0	0	0	0	0

