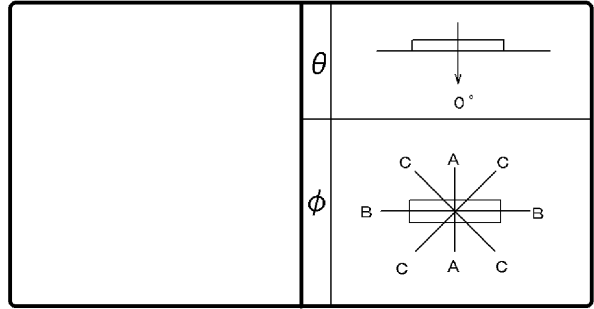


東芝照明器具配光データシート

名称	LED照明器具
形名	LEDR-21081NK-LD9+F-2112 2



効率	F	0 %
	F	100 %
	F	100 %
	器具光束	570 lm

保守率	良	0.77
	中	0.72
	否	0.68

前面	プリズム
反射面	塗装 (白)

最大取付間隔	
A-A	1.00 H
B-B	1.13 H

備考

光度 (cd/1000lm)			
$\theta \backslash \phi$	A-A	B-B	C-C
0°	554	554	554
10°	523	544	542
20°	459	502	489
30°	341	425	390
40°	216	313	270
50°	133	204	159
60°	87	111	76
70°	52	58	45
80°	24	30	26
90°	1	1	1
100°	0	0	0
110°	0	0	0
120°	0	0	0
130°	0	0	0
140°	0	0	0
150°	0	0	0
160°	0	0	0
170°	0	0	0
180°	0	0	0

反射率 (%)	天井	80				70				50				30	20	0					
	壁	70		50		30		70		50		30		50	30	10	0				
	床	30	10	30	10	30	10	30	10	30	10	30	10	30	10	30	10	0			
	室指数	固有照明率 (×0.01)																			
	0.60	72	66	59	56	51	50	70	65	58	56	51	50	57	55	50	49	50	49	45	44
	0.80	84	76	72	67	64	61	82	75	71	67	63	61	69	65	62	60	61	60	56	54
	1.00	90	81	78	73	70	67	88	80	77	72	69	66	74	70	68	65	66	65	61	59
	1.25	97	86	85	78	77	73	94	85	84	78	76	72	81	76	74	71	73	70	67	65
	1.50	101	89	91	82	83	77	98	88	89	81	82	76	85	80	79	75	77	74	71	69
	2.00	108	94	99	89	92	84	105	93	97	88	90	83	92	86	87	82	84	81	78	76
	2.50	112	97	104	92	97	88	108	95	101	91	95	87	96	89	91	86	88	84	81	80
	3.00	115	99	108	94	102	91	111	97	105	93	99	90	99	91	95	89	91	87	84	83
	4.00	119	101	113	98	108	95	115	100	110	97	105	94	103	95	100	92	95	91	88	86
	5.00	121	102	116	100	112	97	117	101	113	99	109	96	106	97	103	95	98	93	91	89
	10.00	126	105	123	104	121	103	121	104	119	103	117	102	111	101	110	100	103	98	96	94

