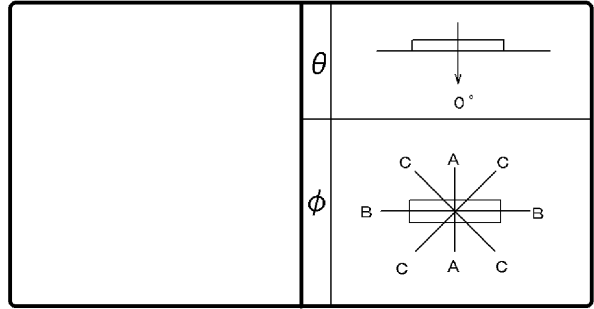


東芝照明器具配光データシート

名称	LED照明器具
形名	LEDR21161NKLD9+F-2172V



効率	F	0 %
	F	100 %
	F	100 %
	器具光束	1270 lm

保守率	良	0.81
	中	0.77
	否	0.68

前面	ルーバー（銀色）
反射面	塗装（白）

最大取付間隔	
A-A	1.27 H
B-B	1.18 H

備考

光度 (cd/1000lm)			
$\theta \setminus \phi$	A-A	B-B	C-C
0°	520	520	520
10°	514	513	520
20°	532	471	506
30°	471	412	480
40°	348	337	380
50°	127	238	211
60°	10	26	34
70°	3	2	2
80°	1	1	1
90°	1	1	1
100°	0	0	0
110°	0	0	0
120°	0	0	0
130°	0	0	0
140°	0	0	0
150°	0	0	0
160°	0	0	0
170°	0	0	0
180°	0	0	0

反射率 (%)	天井		80				70				50				30		20		0					
	壁	床	70		50		30		70		50		30		50		30		30		10		0	
			30	10	30	10	30	10	30	10	30	10	30	10	30	10	30	10	30	10	30	10	30	10
室指数		固有照明率 (×0.01)																						
0.60		74	68	62	59	55	53	73	67	62	59	55	53	60	58	54	53	53	52	49	47			
0.80		88	80	76	72	69	66	86	79	75	71	68	66	73	70	67	65	66	65	61	60			
1.00		94	85	83	77	76	72	92	83	82	77	75	72	80	75	74	71	72	70	67	66			
1.25		101	90	91	83	84	79	98	89	89	83	83	78	86	81	81	77	79	76	73	72			
1.50		105	93	96	87	89	83	102	92	94	86	88	82	91	85	85	81	83	80	77	76			
2.00		112	97	104	93	98	89	109	96	102	92	96	89	97	91	93	88	90	86	84	82			
2.50		115	100	109	96	103	93	112	98	106	95	101	92	101	93	97	91	93	89	87	86			
3.00		118	101	112	98	107	95	114	100	109	97	104	94	103	95	100	93	96	92	89	88			
4.00		121	103	116	101	112	98	117	102	113	100	109	97	107	98	104	96	99	94	92	91			
5.00		123	104	119	102	115	100	119	103	115	101	112	99	108	99	106	97	101	96	94	92			
10.00		127	106	124	105	122	104	122	105	120	104	118	103	112	101	111	101	104	99	97	95			

