

東芝照明器具配光データシート

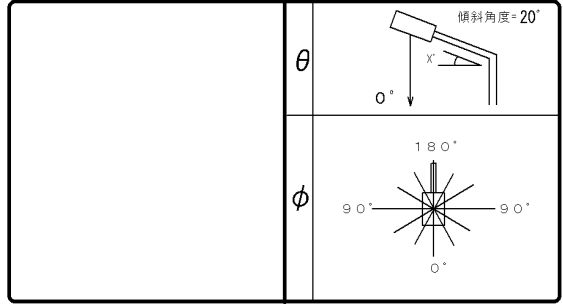
| | |
|----|---------------|
| 名称 | 東芝ソーラーライト |
| 形名 | SLS-09441F-SB |

| | | |
|----|----|------------|
| 光源 | 名称 | LED |
| | 形名 | LED |
| | 光束 | 600 lm × 1 |

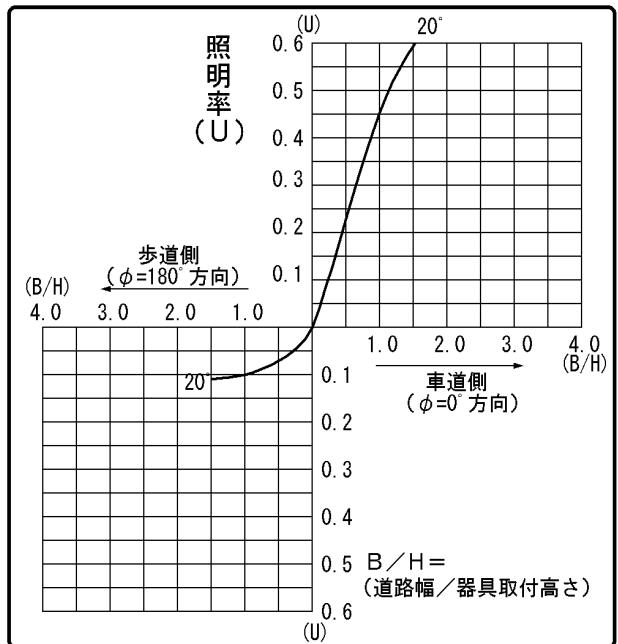
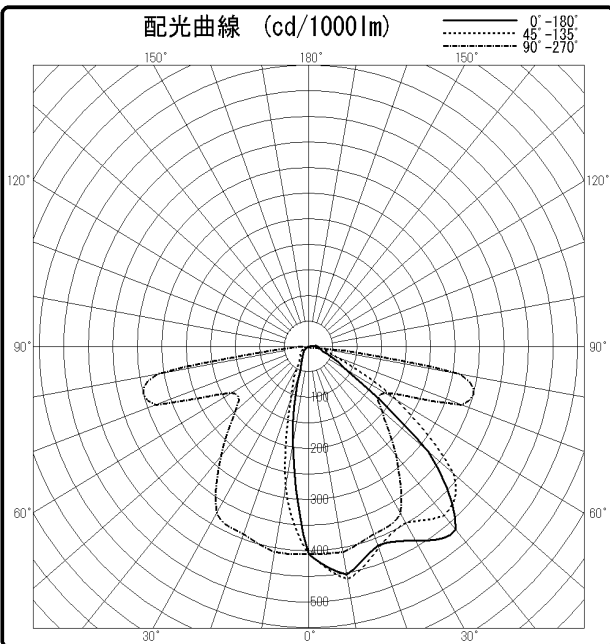
| | |
|-----|---------------------|
| 前面 | グローブ (透明つや消し仕上げ) |
| 反射面 | |

| | | |
|-----|---|------|
| 保守率 | 良 | 0.69 |
| | 中 | 0.67 |
| | 否 | 0.63 |

| | | |
|----|-----------------|--------|
| 効率 | F $\frac{1}{2}$ | 1.5 % |
| | F $\frac{3}{4}$ | 98.5 % |
| | F \bigcirc | 100 % |
| | 器具光束 | 600 lm |



備考



| θ \ φ | 0° | 45° | 90° | 135° | 180° |
|-------|-----|-----|-----|------|------|
| 0° | 405 | 405 | 405 | 405 | 405 |
| 10° | 452 | 461 | 408 | 277 | 190 |
| 20° | 414 | 420 | 390 | 108 | 52 |
| 30° | 438 | 398 | 377 | 46 | 29 |
| 40° | 468 | 431 | 279 | 26 | 22 |
| 50° | 321 | 387 | 197 | 23 | 14 |
| 60° | 88 | 206 | 182 | 18 | 7 |
| 70° | 32 | 61 | 333 | 12 | 2 |
| 80° | 25 | 24 | 314 | 2 | 1 |
| 90° | 20 | 19 | 21 | 0 | 0 |
| 100° | 13 | 16 | 1 | 0 | 0 |
| 110° | 7 | 3 | 0 | 0 | 0 |
| 120° | 1 | 0 | 0 | 0 | 0 |
| 130° | 0 | 0 | 0 | 0 | 0 |
| 140° | 0 | 0 | 0 | 0 | 0 |
| 150° | 0 | 0 | 0 | 0 | 0 |
| 160° | 0 | 0 | 0 | 0 | 0 |
| 170° | 0 | 0 | 0 | 0 | 0 |
| 180° | 0 | 0 | 0 | 0 | 0 |

