

# 東芝照明器具配光データシート

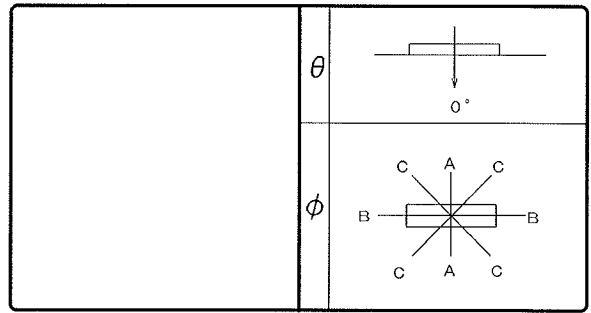
名称	蛍光灯器具
形名	FHR-42848NY-PD9

光源	名称	蛍光ランプ
	形名	FHF32EX-N-H
	光束	4950 lm × 2

前面	
反射面	塗装 (白)

保守率	良	0.73
	中	0.69
	否	0.61

効率	F	0%
	F	80%
	F	80%
	器具光束	7898 lm



最大取付間隔	
A-A	1.3 H
B-B	1.3 H

備考	
----	--

θ \ φ	A-A	B-B	C-C
0°	264	264	264
10°	254	262	262
20°	246	248	251
30°	234	226	233
40°	216	197	209
50°	184	161	179
60°	137	120	137
70°	70	76	80
80°	15	29	21
90°	0	0	0
100°	0	0	0
110°	0	0	0
120°	0	0	0
130°	0	0	0
140°	0	0	0
150°	0	0	0
160°	0	0	0
170°	0	0	0
180°	0	0	0

反射率 (%)	天井 80						70						50						30						20						0					
	壁		70		50		30		70		50		30		50		30		50		30		30		10		0									
室指数	照明率 (×0.01)																																			
0.60	49	45	38	36	31	30	48	44	37	36	31	30	36	35	30	29	30	29	25	24	36	35	30	29	30	29	25	24								
0.80	59	54	48	45	40	39	58	53	47	44	40	39	45	43	39	38	38	37	34	32	45	43	39	38	38	37	34	32								
1.00	65	59	54	50	47	44	63	57	53	49	46	44	51	48	45	43	44	43	39	37	51	48	45	43	44	43	39	37								
1.25	72	64	61	56	53	50	69	62	60	55	53	50	57	54	51	49	50	48	45	43	57	54	51	49	50	48	45	43								
1.50	76	67	66	60	59	54	73	65	64	59	58	54	61	57	56	53	54	52	49	47	61	57	56	53	54	52	49	47								
2.00	83	72	74	66	67	61	80	70	72	65	66	61	68	64	63	60	61	59	56	54	68	64	63	60	61	59	56	54								
2.50	86	74	79	70	73	65	83	73	77	69	71	65	73	67	68	64	65	63	60	58	73	67	68	64	65	63	60	58								
3.00	89	76	83	72	77	69	86	75	80	71	75	68	76	70	72	67	69	66	63	61	76	70	72	67	69	66	63	61								
4.00	93	79	88	76	83	73	90	78	85	75	81	72	80	73	77	71	73	69	67	65	80	73	77	71	73	69	67	65								
5.00	95	80	91	78	87	75	92	79	88	77	84	75	82	75	80	73	76	72	70	68	82	75	80	73	76	72	70	68								
10.00	100	83	97	82	95	81	96	82	94	81	92	80	88	79	86	78	81	77	75	74	88	79	86	78	81	77	75	74								

