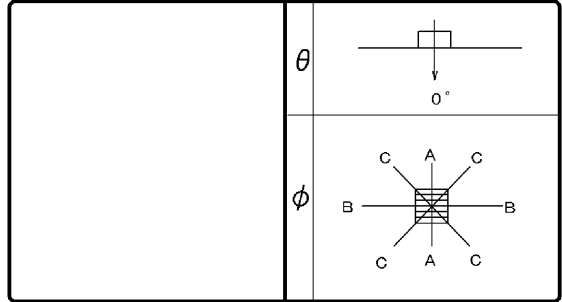


# 東芝照明器具配光データシート

名称	LEDシーリング
形名	LEDH80100Y-LC



効 率	F	0 %
	F	100 %
	F	100 %
	器具光束	2780 lm

保守率	良	0.63
	中	0.60
	否	0.56

前面	
反射面	

最大取付間隔	
A-A	1.3 H
B-B	1.3 H

備考

光度 (cd/1000lm)			
$\theta \setminus \phi$	A-A	B-B	C-C
$0^\circ$	351	351	351
$10^\circ$	347	348	347
$20^\circ$	333	334	333
$30^\circ$	307	310	307
$40^\circ$	269	270	267
$50^\circ$	215	216	213
$60^\circ$	151	151	149
$70^\circ$	85	87	84
$80^\circ$	30	30	28
$90^\circ$	1	1	1
$100^\circ$	0	0	0
$110^\circ$	0	0	0
$120^\circ$	0	0	0
$130^\circ$	0	0	0
$140^\circ$	0	0	0
$150^\circ$	0	0	0
$160^\circ$	0	0	0
$170^\circ$	0	0	0
$180^\circ$	0	0	0

反射率 (%)	天井	80			70			50			30		20	0						
	壁	70	50	30	70	50	30	50	30	30	30	10	0							
	床	30	10	30	10	30	10	30	10	30	10	30	10	0						
室指数	固有照明率 ( $\times 0.01$ )																			
0.60	61	56	46	44	37	36	59	55	45	43	37	36	44	42	36	35	36	35	30	28
0.80	72	65	57	54	48	46	70	64	56	53	47	46	54	52	46	45	45	44	40	38
1.00	82	73	67	62	58	55	79	72	66	62	57	54	63	60	55	53	54	53	48	46
1.25	89	79	76	69	66	62	86	78	74	68	65	62	71	67	63	61	61	60	55	53
1.50	95	84	83	75	73	68	92	82	81	74	72	67	77	72	70	66	67	65	61	59
2.00	103	90	92	83	84	77	100	88	90	81	82	76	85	79	79	75	76	73	69	67
2.50	108	93	99	87	91	82	104	92	96	86	89	81	91	84	85	80	82	78	75	73
3.00	112	96	103	91	96	86	108	94	100	89	94	85	95	87	90	84	86	82	79	77
4.00	116	99	109	95	104	91	112	97	106	94	101	90	100	91	96	88	91	87	84	82
5.00	119	101	113	97	108	94	115	99	110	96	105	93	103	94	100	91	94	90	87	85
10.00	125	104	122	103	119	101	120	103	118	101	115	100	110	99	108	98	102	96	94	92

