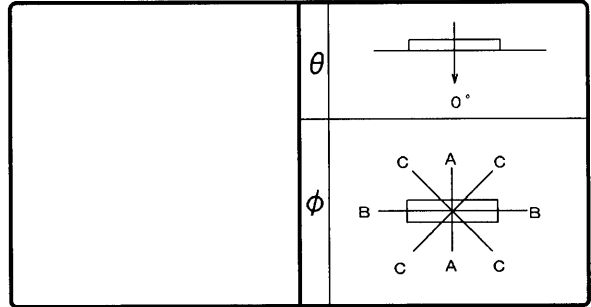


# 東芝照明器具配光データシート

名称	蛍光灯器具
形名	FHT-91317-P K2

保守率	良	0.73
	中	0.69
	否	0.61



光源	名称	蛍光ランプ
	形名	FHP105EN-PD
	光束	11800 lm × 1

効率	F	20%
	F	65%
	F	85%
	器具光束	10045 lm

最大取付間隔	
A-A	1.6 H
B-B	1.2 H

備考	
----	--

前面	なし
反射面	塗装 (白)

光度 (cd/1000lm)			
θ \ φ	A-A	B-B	C-C
0°	155	155	155
10°	154	153	155
20°	159	144	154
30°	163	130	151
40°	161	111	144
50°	152	89	132
60°	137	64	116
70°	115	39	93
80°	83	17	62
90°	66	3	45
100°	82	2	62
110°	92	2	58
120°	79	1	47
130°	68	1	19
140°	29	1	1
150°	1	1	1
160°	1	1	1
170°	1	1	1
180°	1	1	1

反射率 (%)	天井 80						70						50						30		20		0	
	壁		70		50		30		70		50		30		50		30		30		10		0	
	床		30	10	30	10	30	10	30	10	30	10	30	10	30	10	30	10	30	10	10	0	10	0
室指数	照明率 (×0.01)																							
0.60	46	43	34	32	27	26	44	41	33	31	26	25	30	28	24	23	22	21	17	15				
0.80	56	51	43	40	35	33	52	48	41	39	34	32	37	36	31	30	28	28	23	20				
1.00	62	55	49	46	41	39	58	53	47	44	39	37	42	40	36	35	33	32	27	24				
1.25	68	61	56	51	47	45	64	58	53	49	45	43	48	45	42	40	38	37	32	28				
1.50	72	64	61	55	52	49	68	61	58	53	50	47	52	49	46	44	42	40	35	32				
2.00	79	69	69	62	61	56	74	66	66	59	58	54	59	54	53	50	48	46	41	37				
2.50	84	72	74	66	67	60	78	69	70	63	64	58	63	58	57	54	52	50	45	41				
3.00	87	74	79	69	72	64	81	71	74	66	68	61	66	61	61	57	55	53	48	43				
4.00	91	77	84	73	78	69	85	74	79	70	74	66	70	64	66	61	59	57	52	47				
5.00	94	79	88	75	82	72	88	76	82	72	78	69	73	67	70	64	62	59	55	50				
10.00	99	83	96	81	92	79	93	80	90	78	87	76	79	72	77	70	69	65	61	56				

