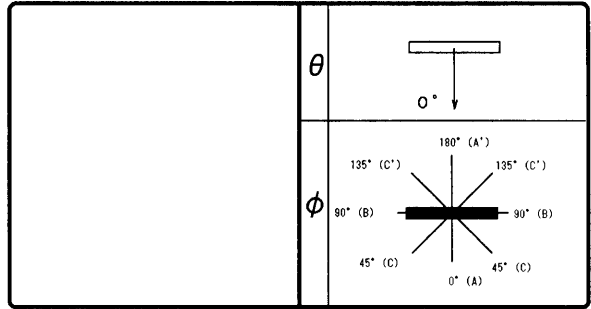


東芝照明器具配光データシート

非常灯

名称	非常用蛍光灯併用形 (電池内蔵)
形名	FHRS-41408D-P RJ+R-4121BPRJ

保守率	0.78
光束換算係数	1.00



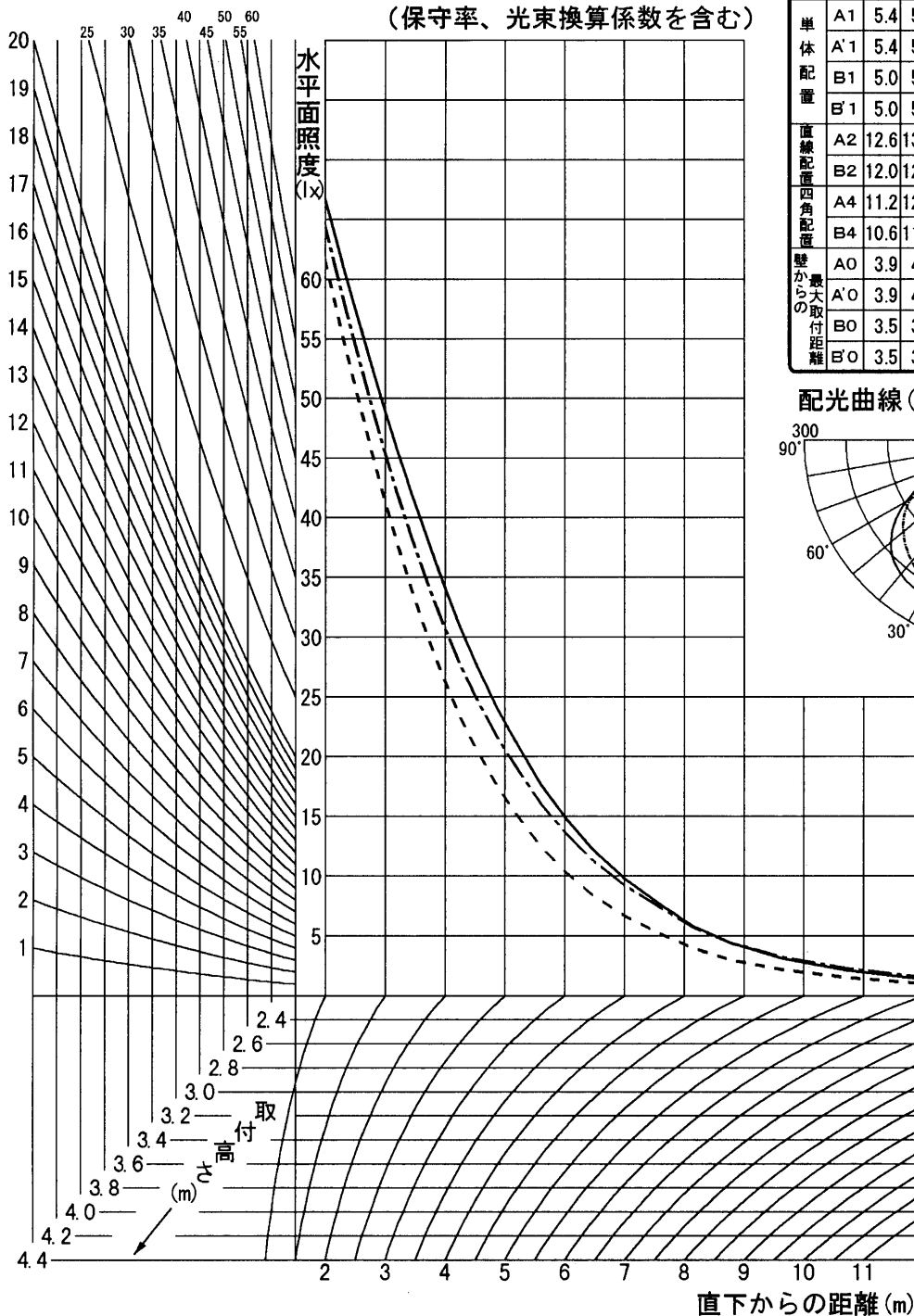
光源	平常時	FHF32EX-N-PD x 1
	非常時	FHF32EX-N-PD x 1
光束	定格	2685 lm
	非常時	2112 lm

前面
下面開放
反射面
塗装 (白)

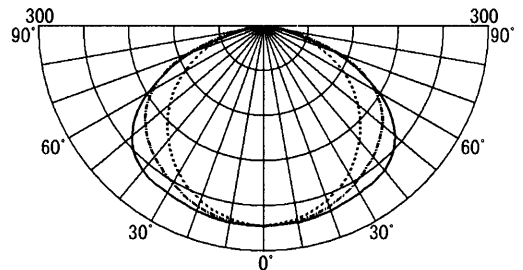
備考

配置表 (保守率、光束換算係数を含む)

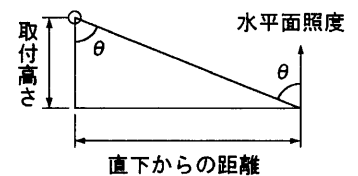
取付高さ	2.1	2.4	2.6	3.0	3.5	4.0	4.5	5.0	6.0	7.0	
単体配置	A1	5.4	5.7	6.0	6.4	6.8	7.2	7.5	7.8	8.2	8.4
	A'1	5.4	5.7	6.0	6.4	6.8	7.2	7.5	7.8	8.2	8.4
直線配置	B1	5.0	5.3	5.5	5.8	6.1	6.4	6.6	6.9	7.2	7.3
	B'1	5.0	5.3	5.5	5.8	6.1	6.4	6.6	6.9	7.2	7.3
四角配置	A2	12.6	13.4	14.0	15.0	16.2	17.4	18.2	19.2	20.6	21.6
	B2	12.0	12.8	13.2	14.2	15.2	16.0	16.8	17.4	18.6	19.4
壁からの最大取付距離	A4	11.2	12.0	12.6	13.5	14.7	15.8	16.7	17.6	19.0	20.3
	B4	10.6	11.4	11.8	12.8	13.8	14.5	15.3	15.8	17.1	18.1
壁からの最大取付距離	A0	3.9	4.1	4.3	4.4	4.5	4.9	5.1	5.4	5.6	5.5
	A'O	3.9	4.1	4.3	4.4	4.5	4.9	5.1	5.4	5.6	5.5
壁からの最大取付距離	B0	3.5	3.8	3.8	4.1	4.1	4.2	4.3	4.4	4.7	4.5
	B'O	3.5	3.8	3.8	4.1	4.1	4.2	4.3	4.4	4.7	4.5



配光曲線 (cd/1000lm)



—————  $\phi = 0^\circ$   
 - · - · - · -  $\phi = 45^\circ$   
 - - - - -  $\phi = 90^\circ$

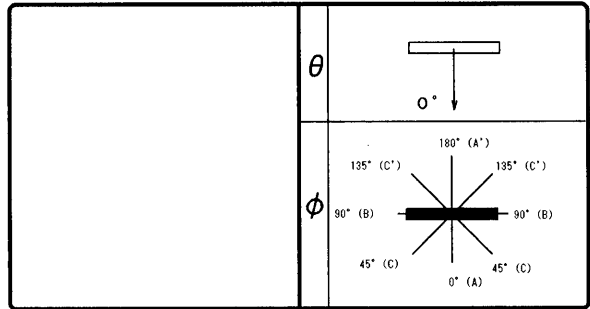


# 東芝照明器具配光データシート

非常灯

名称	非常用蛍光灯併用形 (電池内蔵)
形名	FHRS-41408D-P RJ+R-4121BPRJ

保守率	0.78
光束換算係数	1.00



光源	平常時	FHF32EX-N-PD x 1
	非常時	FHF32EX-N-PD x 1
光束	定格	2685 lm
	非常時	2112 lm

前面	下面開放
反射面	塗装 (白)

備考	
----	--

$\theta \backslash \phi$	0° (A)	45° (C)	90° (B)	135° (C)	180° (A)
0°	266	266	266		
10°	266	264	261		
20°	262	256	248		
30°	257	243	227		
40°	251	227	198		
50°	229	207	164		
60°	178	172	122		
70°	100	113	76		
80°	20	33	28		
90°	0	0	0		
100°	0	0	0		
110°	0	0	0		
120°	0	0	0		
130°	0	0	0		
140°	0	0	0		
150°	0	0	0		
160°	0	0	0		
170°	0	0	0		
180°	0	0	0		

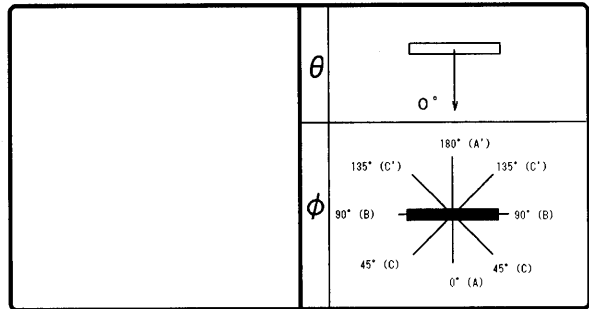
照度 (lx)	取付け高さ (m)	距離 (m)														
		2.1	2.4	2.6	3.0	3.5	4.0	4.5	5.0	6.0	7.0	8.0	10.0	12.0	14.0	16.0
2	0°	5.4	5.7	6.0	6.4	6.8	7.2	7.5	7.8	8.2	8.4	8.4	7.9	6.5	3.8	-
	45°	5.5	5.9	6.0	6.4	6.8	7.2	7.4	7.6	7.9	8.0	7.9	7.4	6.1	3.5	-
	90°	5.0	5.3	5.5	5.8	6.1	6.4	6.6	6.9	7.2	7.3	7.3	6.8	5.7	3.2	-
	135°															
	180°															
1	0°	6.3	6.8	7.1	7.7	8.2	8.8	9.3	9.7	10.5	11.0	11.4	12.0	11.8	11.3	10.1
	45°	6.6	7.0	7.3	7.9	8.4	8.9	9.3	9.7	10.4	10.8	11.1	11.3	11.2	10.5	9.4
	90°	6.0	6.4	6.6	7.0	7.5	8.0	8.4	8.7	9.2	9.7	10.0	10.3	10.2	9.7	8.8
	135°															
	180°															
0.5	0°	7.5	8.0	8.4	9.1	9.8	10.5	11.1	11.7	12.8	13.7	14.4	15.6	16.3	16.9	16.9
	45°	7.8	8.3	8.7	9.3	10.1	10.8	11.4	11.9	12.8	13.6	14.3	15.3	15.8	16.0	15.9
	90°	7.1	7.6	8.0	8.5	9.1	9.7	10.2	10.7	11.5	12.2	12.8	13.7	14.3	14.5	14.5
	135°															
	180°															

# 東芝照明器具配光データシート

非常灯

名称	非常用蛍光灯併用形 (電池内蔵)
形名	FHRS-41408D-P RJ+R-4121BPRJ

保守率	0.78
光束換算係数	1.00



光源	平常時	FHF32EX-N-PD x 1
	非常時	FHF32EX-N-PD x 1
光束	定格	2685 lm
	非常時	2112 lm

前面
下面開放
反射面
塗装 (白)

備考	
----	--

配置表 (保守率、光束換算係数を含む)

取付高さ		2.1	2.2	2.3	2.4	2.5	2.6	2.7	2.8	2.9	3.0	3.1	3.2	3.3	3.4	3.5	3.6
単体配置	A1	5.4	5.5	5.6	5.7	5.9	6.0	6.1	6.2	6.3	6.4	6.5	6.6	6.6	6.7	6.8	6.9
	A'1	5.4	5.5	5.6	5.7	5.9	6.0	6.1	6.2	6.3	6.4	6.5	6.6	6.6	6.7	6.8	6.9
	B1	5.0	5.1	5.2	5.3	5.4	5.5	5.5	5.6	5.7	5.8	5.9	5.9	6.0	6.1	6.1	6.2
	B'1	5.0	5.1	5.2	5.3	5.4	5.5	5.5	5.6	5.7	5.8	5.9	5.9	6.0	6.1	6.1	6.2
直線配置	A2	12.6	12.8	13.2	13.4	13.8	14.0	14.4	14.6	14.8	15.0	15.4	15.6	15.8	16.0	16.2	16.4
	B2	12.0	12.2	12.6	12.8	13.0	13.2	13.4	13.6	14.0	14.2	14.4	14.6	14.8	15.0	15.2	15.2
四角配置	A4	11.2	11.5	11.7	12.0	12.3	12.6	12.9	13.2	13.3	13.5	13.9	14.1	14.3	14.5	14.7	15.0
	B4	10.6	10.9	11.2	11.4	11.6	11.8	12.0	12.2	12.6	12.8	12.9	13.1	13.3	13.6	13.8	13.9
壁からの最大取付距離	A0	3.9	3.9	4.0	4.1	4.2	4.3	4.4	4.4	4.3	4.4	4.5	4.6	4.6	4.5	4.5	4.7
	A'0	3.9	3.9	4.0	4.1	4.2	4.3	4.4	4.4	4.3	4.4	4.5	4.6	4.6	4.5	4.5	4.7
	B0	3.5	3.6	3.7	3.8	3.8	3.8	3.8	3.8	4.0	4.1	3.9	4.0	4.1	4.1	4.1	4.1
	B'0	3.5	3.6	3.7	3.8	3.8	3.8	3.8	3.8	4.0	4.1	3.9	4.0	4.1	4.1	4.1	4.1

取付高さ		3.7	3.8	3.9	4.0	4.1	4.2	4.3	4.4	4.5	5.0	5.5	6.0	6.5	7.0	7.5	8.0
単体配置	A1	7.0	7.1	7.2	7.2	7.3	7.4	7.4	7.5	7.5	7.8	8.0	8.2	8.3	8.4	8.4	8.4
	A'1	7.0	7.1	7.2	7.2	7.3	7.4	7.4	7.5	7.5	7.8	8.0	8.2	8.3	8.4	8.4	8.4
	B1	6.3	6.3	6.4	6.4	6.5	6.5	6.6	6.6	6.6	6.9	7.0	7.2	7.2	7.3	7.3	7.3
	B'1	6.3	6.3	6.4	6.4	6.5	6.5	6.6	6.6	6.6	6.9	7.0	7.2	7.2	7.3	7.3	7.3
直線配置	A2	16.8	17.0	17.2	17.4	17.6	17.8	18.0	18.0	18.2	19.2	20.0	20.6	21.2	21.6	22.2	22.4
	B2	15.4	15.6	15.8	16.0	16.2	16.4	16.4	16.6	16.8	17.4	18.0	18.6	19.0	19.4	19.8	20.0
四角配置	A4	15.3	15.5	15.7	15.8	16.0	16.2	16.4	16.5	16.7	17.6	18.4	19.0	19.7	20.3	20.9	21.4
	B4	13.9	14.1	14.3	14.5	14.7	14.8	14.9	15.2	15.3	15.8	16.4	17.1	17.6	18.1	18.5	19.0
壁からの最大取付距離	A0	4.9	4.9	4.9	4.9	4.9	5.0	5.1	5.0	5.1	5.4	5.6	5.6	5.6	5.5	5.5	5.3
	A'0	4.9	4.9	4.9	4.9	4.9	5.0	5.1	5.0	5.1	5.4	5.6	5.6	5.6	5.5	5.5	5.3
	B0	4.0	4.1	4.1	4.2	4.2	4.2	4.2	4.3	4.3	4.4	4.5	4.7	4.6	4.5	4.4	4.3
	B'0	4.0	4.1	4.1	4.2	4.2	4.2	4.2	4.3	4.3	4.4	4.5	4.7	4.6	4.5	4.4	4.3

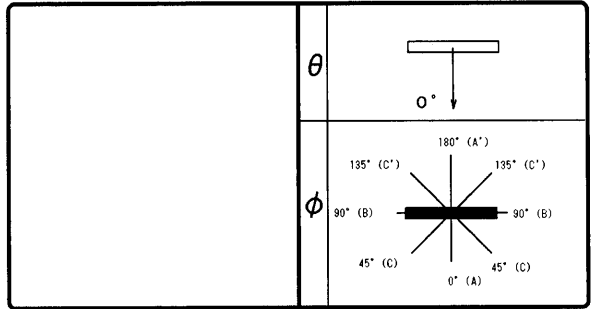
取付高さ		8.5	9.0	9.5	10.0	10.5	11.0	11.5	12.0	12.5	13.0	13.5	14.0	14.5	15.0	15.5	16.0
単体配置	A1	8.4	8.3	8.1	7.9	7.7	7.3	7.0	6.5	6.0	5.4	4.7	3.8	2.4	-	-	-
	A'1	8.4	8.3	8.1	7.9	7.7	7.3	7.0	6.5	6.0	5.4	4.7	3.8	2.4	-	-	-
	B1	7.2	7.1	7.0	6.8	6.6	6.4	6.1	5.7	5.3	4.8	4.1	3.2	2.0	-	-	-
	B'1	7.2	7.1	7.0	6.8	6.6	6.4	6.1	5.7	5.3	4.8	4.1	3.2	2.0	-	-	-
直線配置	A2	22.8	23.2	23.4	23.6	23.6	23.4	23.4	23.2	23.0	22.8	22.6	22.2	21.6	21.0	20.4	19.8
	B2	20.2	20.4	20.6	20.6	20.6	20.6	20.4	20.4	20.2	20.0	19.6	19.4	19.0	18.6	18.0	17.4
四角配置	A4	21.9	22.3	22.6	23.0	23.2	23.3	23.4	23.2	23.0	22.8	22.6	22.2	21.6	21.0	20.4	19.8
	B4	19.4	19.6	19.9	20.0	20.3	20.6	20.4	20.4	20.2	20.0	19.6	19.4	19.0	18.6	18.0	17.4
壁からの最大取付距離	A0	5.2	5.3	5.1	5.1	4.8	4.4	4.6	4.6	4.8	5.0	5.3	5.1	4.8	4.5	4.5	4.4
	A'0	5.2	5.3	5.1	5.1	4.8	4.4	4.6	4.6	4.8	5.0	5.3	5.1	4.8	4.5	4.5	4.4
	B0	4.2	4.1	4.1	4.0	3.9	3.8	3.7	3.9	4.1	4.2	4.4	4.4	4.5	4.2	3.9	3.8
	B'0	4.2	4.1	4.1	4.0	3.9	3.8	3.7	3.9	4.1	4.2	4.4	4.4	4.5	4.2	3.9	3.8

# 東芝照明器具配光データシート

非常灯

名称	非常用蛍光灯併用形 (電池内蔵)
形名	FHRS-41408D-P RJ+R-4121BPRJ

保守率	0.78
光束換算係数	1.00



光源	平常時	FHF32EX-N-PD x 1
	非常時	FHF32EX-N-PD x 1
光束	定格	2685 lm
	非常時	2112 lm

前面
下面開放
反射面
塗装 (白)

備考	
----	--

器具直下からの各方面への指定照度が得られる距離 (m) (保守率、光束換算係数を含む)

取付け高さ (m)	2.1	2.2	2.3	2.4	2.5	2.6	2.7	2.8	2.9	3.0	3.1	3.2	3.3	3.4	3.5	3.6	
2	0°	5.4	5.5	5.6	5.7	5.9	6.0	6.1	6.2	6.3	6.4	6.5	6.6	6.6	6.7	6.8	6.9
	45°	5.5	5.6	5.8	5.9	5.9	6.0	6.2	6.2	6.3	6.4	6.5	6.6	6.7	6.8	6.8	6.9
	90°	5.0	5.1	5.2	5.3	5.4	5.5	5.5	5.6	5.7	5.8	5.9	5.9	6.0	6.1	6.1	6.2
	135°																
	180°																
1	0°	6.3	6.5	6.7	6.8	7.0	7.1	7.3	7.4	7.5	7.7	7.8	7.9	8.0	8.1	8.2	8.4
	45°	6.6	6.7	6.9	7.0	7.2	7.3	7.5	7.6	7.7	7.9	8.0	8.1	8.2	8.3	8.4	8.5
	90°	6.0	6.1	6.3	6.4	6.5	6.6	6.7	6.8	6.9	7.0	7.2	7.3	7.3	7.4	7.5	7.6
	135°																
	180°																
0.5	0°	7.5	7.6	7.8	8.0	8.2	8.4	8.6	8.7	8.9	9.1	9.2	9.3	9.5	9.7	9.8	9.9
	45°	7.8	8.0	8.1	8.3	8.5	8.7	8.9	9.0	9.2	9.3	9.5	9.7	9.8	10.0	10.1	10.3
	90°	7.1	7.3	7.5	7.6	7.8	8.0	8.1	8.2	8.4	8.5	8.6	8.7	8.9	9.0	9.1	9.2
	135°																
	180°																

取付け高さ (m)	3.7	3.8	3.9	4.0	4.1	4.2	4.3	4.4	4.5	5.0	5.5	6.0	6.5	7.0	7.5	8.0	
2	0°	7.0	7.1	7.2	7.2	7.3	7.4	7.4	7.5	7.5	7.8	8.0	8.2	8.3	8.4	8.4	8.4
	45°	7.0	7.0	7.1	7.2	7.2	7.3	7.4	7.4	7.4	7.6	7.8	7.9	8.0	8.0	8.0	7.9
	90°	6.3	6.3	6.4	6.4	6.5	6.5	6.6	6.6	6.6	6.9	7.0	7.2	7.2	7.3	7.3	7.3
	135°																
	180°																
1	0°	8.5	8.6	8.7	8.8	8.9	9.0	9.1	9.2	9.3	9.7	10.1	10.5	10.7	11.0	11.2	11.4
	45°	8.6	8.7	8.8	8.9	9.0	9.0	9.1	9.2	9.3	9.7	10.0	10.4	10.6	10.8	10.9	11.1
	90°	7.7	7.8	7.9	8.0	8.0	8.1	8.2	8.3	8.4	8.7	9.0	9.2	9.5	9.7	9.8	10.0
	135°																
	180°																
0.5	0°	10.1	10.2	10.4	10.5	10.6	10.8	10.9	11.0	11.1	11.7	12.2	12.8	13.2	13.7	14.0	14.4
	45°	10.4	10.6	10.7	10.8	10.9	11.1	11.1	11.3	11.4	11.9	12.4	12.8	13.3	13.6	14.0	14.3
	90°	9.4	9.5	9.6	9.7	9.8	9.9	10.0	10.1	10.2	10.7	11.1	11.5	11.9	12.2	12.5	12.8
	135°																
	180°																

取付け高さ (m)	8.5	9.0	9.5	10.0	10.5	11.0	11.5	12.0	12.5	13.0	13.5	14.0	14.5	15.0	15.5	16.0	
2	0°	8.4	8.3	8.1	7.9	7.7	7.3	7.0	6.5	6.0	5.4	4.7	3.8	2.4	-	-	-
	45°	7.9	7.7	7.6	7.4	7.1	6.8	6.5	6.1	5.6	5.1	4.4	3.5	2.2	-	-	-
	90°	7.2	7.1	7.0	6.8	6.6	6.4	6.1	5.7	5.3	4.8	4.1	3.2	2.0	-	-	-
	135°																
	180°																
1	0°	11.6	11.7	11.9	12.0	12.0	11.9	11.9	11.8	11.7	11.6	11.5	11.3	11.0	10.7	10.4	10.1
	45°	11.2	11.3	11.4	11.3	11.3	11.3	11.2	11.2	11.0	10.9	10.7	10.5	10.3	10.0	9.7	9.4
	90°	10.1	10.2	10.3	10.3	10.3	10.3	10.2	10.2	10.1	10.0	9.8	9.7	9.5	9.3	9.1	8.8
	135°																
	180°																
0.5	0°	14.8	15.1	15.3	15.6	15.8	16.0	16.2	16.3	16.5	16.6	16.8	16.9	16.9	16.9	16.9	16.9
	45°	14.7	14.9	15.1	15.3	15.5	15.6	15.7	15.8	15.9	16.0	16.1	16.0	16.0	16.0	16.0	15.9
	90°	13.1	13.3	13.5	13.7	13.9	14.0	14.2	14.3	14.4	14.4	14.5	14.5	14.6	14.5	14.6	14.5
	135°																
	180°																