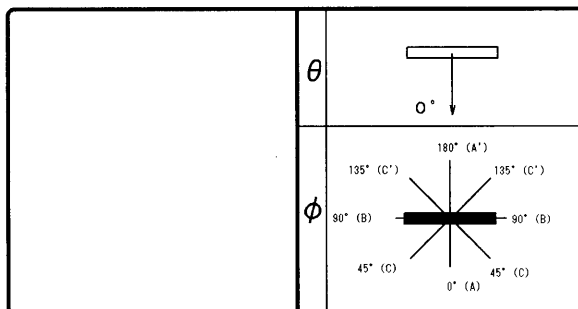


東芝照明器具配光データシート

非常灯

名称	非常用蛍光灯併用形 (電池内蔵)
形名	FHRS-41800D-P RJ+F-41100

保守率	0.78
光束換算係数	1.00



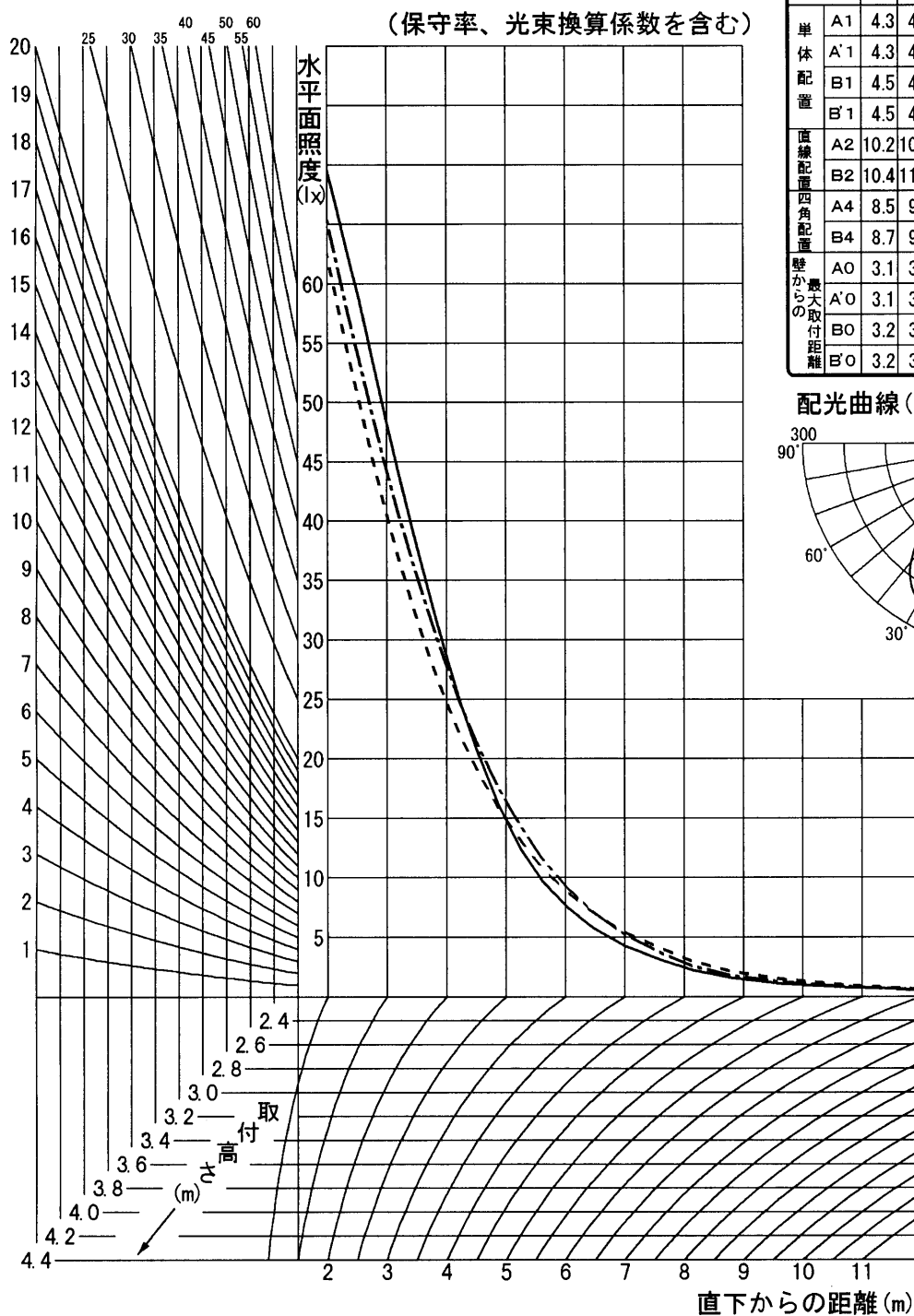
光源	平常時	FHF32EX-N-PD x 1
	非常時	FHF32EX-N-PD x 1
光束	定格	2685 lm
	非常時	2112 lm

前面	バツフル (白)
反射面	塗装 (白)

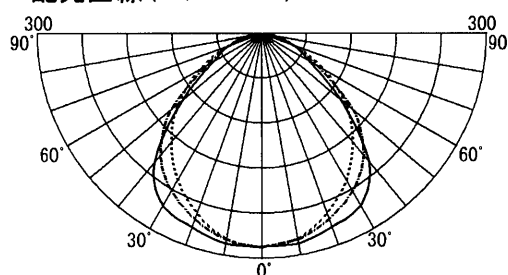
備考

配置表 (保守率、光束換算係数を含む)

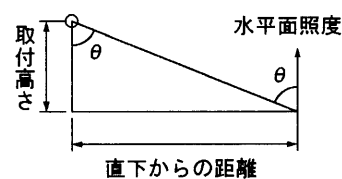
取付高さ	2.1	2.4	2.6	3.0	3.5	4.0	4.5	5.0	6.0	7.0	
単体配置	A1	4.3	4.5	4.7	5.0	5.4	5.8	6.1	6.3	6.8	7.2
	A'1	4.3	4.5	4.7	5.0	5.4	5.8	6.1	6.3	6.8	7.2
直線配置	B1	4.5	4.8	5.0	5.3	5.7	6.0	6.3	6.5	6.8	7.0
	B'1	4.5	4.8	5.0	5.3	5.7	6.0	6.3	6.5	6.8	7.0
四角配置	A2	10.2	10.8	11.2	12.0	12.8	13.6	14.4	15.2	16.6	17.8
	B2	10.4	11.2	11.6	12.6	13.6	14.4	15.2	16.0	17.2	18.2
壁からの最大取付距離	A0	8.5	9.0	9.4	10.1	10.9	11.7	12.4	13.0	14.3	15.6
	B0	8.7	9.4	9.9	10.8	11.7	12.5	13.2	13.9	14.9	16.1
壁からの最大取付距離	A'O	3.1	3.3	3.3	3.5	3.7	3.9	4.1	4.3	4.8	4.9
	B'O	3.1	3.3	3.3	3.5	3.7	3.9	4.1	4.3	4.8	4.9
壁からの最大取付距離	A''O	3.2	3.5	3.6	3.8	4.1	4.2	4.4	4.8	5.1	5.2
	B''O	3.2	3.5	3.6	3.8	4.1	4.2	4.4	4.8	5.1	5.2



配光曲線 (cd/1000lm)



— $\phi = 0^\circ$
 - - - $\phi = 45^\circ$
 - - - $\phi = 90^\circ$

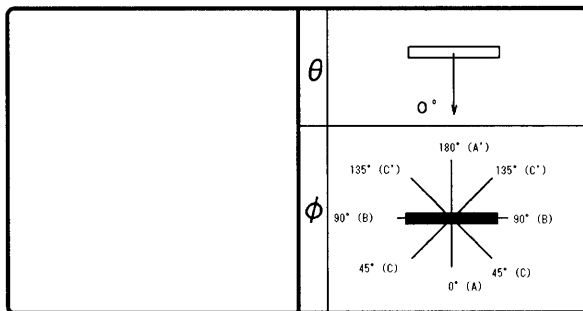


東芝照明器具配光データシート

非常灯

名称	非常用蛍光灯併用形 (電池内蔵)
形名	FHRS-41800D-P RJ+F-41100

保守率	0.78
光束換算係数	1.00



光源	平常時	FHF32EX-N-PD x 1
	非常時	FHF32EX-N-PD x 1
光束	定格	2685 lm
	非常時	2112 lm

前面	バツフル (白)
反射面	塗装 (白)

備考

光度 (cd/1000lm)					
$\theta \backslash \phi$	0° (A)	45° (C)	90° (B)	135° (C)	180° (A)
0°	284	284	284		
10°	284	278	277		
20°	274	263	255		
30°	265	242	226		
40°	224	212	189		
50°	138	159	146		
60°	73	86	96		
70°	46	42	47		
80°	14	12	11		
90°	0	0	0		
100°	0	0	0		
110°	0	0	0		
120°	0	0	0		
130°	0	0	0		
140°	0	0	0		
150°	0	0	0		
160°	0	0	0		
170°	0	0	0		
180°	0	0	0		

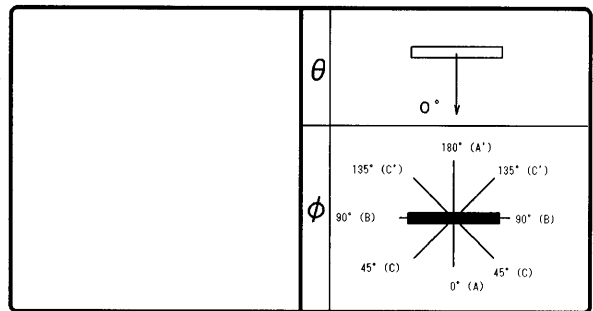
器具直下からの各方向への指定照度が得られる距離 (m) (保守率、光束換算係数を含む)																
照度 (lx)	取付け高さ (m)	距離 (m)														
		2.1	2.4	2.6	3.0	3.5	4.0	4.5	5.0	6.0	7.0	8.0	10.0	12.0	14.0	16.0
2	0°	4.3	4.5	4.7	5.0	5.4	5.8	6.1	6.3	6.8	7.2	7.5	7.5	6.8	4.5	-
	45°	4.4	4.7	4.9	5.2	5.6	6.0	6.3	6.6	7.1	7.3	7.4	7.2	6.2	4.1	-
	90°	4.5	4.8	5.0	5.3	5.7	6.0	6.3	6.5	6.8	7.0	7.1	6.7	5.8	3.9	-
	135°															
	180°															
1	0°	5.2	5.5	5.7	6.1	6.5	6.8	7.3	7.7	8.4	8.9	9.4	10.2	10.7	10.7	10.1
	45°	5.2	5.6	5.8	6.3	6.7	7.2	7.6	8.0	8.7	9.3	9.8	10.4	10.5	10.2	9.3
	90°	5.3	5.7	6.0	6.4	6.9	7.4	7.8	8.1	8.7	9.2	9.5	9.9	9.9	9.6	8.8
	135°															
	180°															
0.5	0°	6.3	6.7	7.0	7.4	7.9	8.4	8.8	9.2	10.0	10.8	11.5	12.7	13.6	14.4	14.9
	45°	6.1	6.6	6.8	7.4	8.0	8.6	9.1	9.6	10.4	11.2	12.0	13.2	14.1	14.6	14.9
	90°	6.3	6.7	7.0	7.6	8.2	8.8	9.4	9.9	10.7	11.4	12.0	13.0	13.7	14.0	14.1
	135°															
	180°															

東芝照明器具配光データシート

非常灯

名称	非常用蛍光灯併用形 (電池内蔵)
形名	FHRS-41800D-P RJ+F-41100

保守率	0.78
光束換算係数	1.00



光源	平常時	FHF32EX-N-PD x 1
	非常時	FHF32EX-N-PD x 1
光束	定格	2685 lm
	非常時	2112 lm

前面	バツフル (白)
反射面	塗装 (白)

備考

配置表 (保守率、光束換算係数を含む)

取付高さ		2.1	2.2	2.3	2.4	2.5	2.6	2.7	2.8	2.9	3.0	3.1	3.2	3.3	3.4	3.5	3.6
単体配置	A1	4.3	4.4	4.5	4.5	4.6	4.7	4.7	4.8	4.9	5.0	5.1	5.2	5.2	5.3	5.4	5.5
	A'1	4.3	4.4	4.5	4.5	4.6	4.7	4.7	4.8	4.9	5.0	5.1	5.2	5.2	5.3	5.4	5.5
	B1	4.5	4.6	4.7	4.8	4.9	5.0	5.1	5.2	5.3	5.3	5.4	5.5	5.6	5.6	5.7	5.8
	B'1	4.5	4.6	4.7	4.8	4.9	5.0	5.1	5.2	5.3	5.3	5.4	5.5	5.6	5.6	5.7	5.8
直線配置	A2	10.2	10.4	10.6	10.8	11.0	11.2	11.4	11.6	11.8	12.0	12.2	12.4	12.4	12.6	12.8	13.0
	B2	10.4	10.6	10.8	11.2	11.4	11.6	11.8	12.0	12.2	12.6	12.8	13.0	13.2	13.4	13.6	13.6
四角配置	A4	8.5	8.7	8.9	9.0	9.2	9.4	9.6	9.8	10.0	10.1	10.3	10.5	10.5	10.7	10.9	11.1
	B4	8.7	8.9	9.1	9.4	9.7	9.9	10.1	10.3	10.5	10.8	10.9	11.1	11.4	11.6	11.7	11.8
壁からの最大取付距離	A0	3.1	3.2	3.3	3.3	3.3	3.3	3.4	3.4	3.5	3.5	3.6	3.6	3.6	3.6	3.7	3.8
	A'0	3.1	3.2	3.3	3.3	3.3	3.3	3.4	3.4	3.5	3.5	3.6	3.6	3.6	3.6	3.7	3.8
	B0	3.2	3.3	3.3	3.5	3.5	3.6	3.6	3.7	3.7	3.8	3.8	3.9	4.0	4.0	4.1	4.1
	B'0	3.2	3.3	3.3	3.5	3.5	3.6	3.6	3.7	3.7	3.8	3.8	3.9	4.0	4.0	4.1	4.1

取付高さ		3.7	3.8	3.9	4.0	4.1	4.2	4.3	4.4	4.5	5.0	5.5	6.0	6.5	7.0	7.5	8.0
単体配置	A1	5.5	5.6	5.7	5.8	5.8	5.9	6.0	6.0	6.1	6.3	6.6	6.8	7.0	7.2	7.3	7.5
	A'1	5.5	5.6	5.7	5.8	5.8	5.9	6.0	6.0	6.1	6.3	6.6	6.8	7.0	7.2	7.3	7.5
	B1	5.8	5.9	6.0	6.0	6.1	6.1	6.2	6.2	6.3	6.5	6.7	6.8	6.9	7.0	7.0	7.1
	B'1	5.8	5.9	6.0	6.0	6.1	6.1	6.2	6.2	6.3	6.5	6.7	6.8	6.9	7.0	7.0	7.1
直線配置	A2	13.0	13.2	13.4	13.6	13.8	13.8	14.0	14.2	14.4	15.2	16.0	16.6	17.2	17.8	18.2	18.6
	B2	13.8	14.0	14.2	14.4	14.6	14.8	14.8	15.0	15.2	16.0	16.6	17.2	17.6	18.2	18.6	19.0
四角配置	A4	11.2	11.4	11.5	11.7	11.8	11.9	12.1	12.3	12.4	13.0	13.7	14.3	15.0	15.6	16.2	16.7
	B4	12.1	12.2	12.4	12.5	12.7	12.9	13.0	13.1	13.2	13.9	14.4	14.9	15.5	16.1	16.6	17.1
壁からの最大取付距離	A0	3.7	3.8	3.8	3.9	3.9	3.8	3.9	4.0	4.1	4.3	4.6	4.8	4.9	4.9	5.0	5.0
	A'0	3.7	3.8	3.8	3.9	3.9	3.8	3.9	4.0	4.1	4.3	4.6	4.8	4.9	4.9	5.0	5.0
	B0	4.1	4.1	4.2	4.2	4.3	4.3	4.3	4.3	4.4	4.8	4.9	5.1	5.1	5.2	5.2	5.2
	B'0	4.1	4.1	4.2	4.2	4.3	4.3	4.3	4.3	4.4	4.8	4.9	5.1	5.1	5.2	5.2	5.2

取付高さ		8.5	9.0	9.5	10.0	10.5	11.0	11.5	12.0	12.5	13.0	13.5	14.0	14.5	15.0	15.5	16.0
単体配置	A1	7.6	7.6	7.6	7.5	7.4	7.2	7.0	6.8	6.4	5.8	5.2	4.5	3.7	2.5	-	-
	A'1	7.6	7.6	7.6	7.5	7.4	7.2	7.0	6.8	6.4	5.8	5.2	4.5	3.7	2.5	-	-
	B1	7.0	7.0	6.9	6.7	6.6	6.4	6.1	5.8	5.4	5.0	4.5	3.9	3.1	1.8	-	-
	B'1	7.0	7.0	6.9	6.7	6.6	6.4	6.1	5.8	5.4	5.0	4.5	3.9	3.1	1.8	-	-
直線配置	A2	19.2	19.6	19.8	20.2	20.4	20.8	21.0	21.2	21.2	21.4	21.2	21.0	20.8	20.4	20.2	19.8
	B2	19.2	19.4	19.6	19.8	19.8	19.8	19.8	19.8	19.6	19.4	19.2	19.0	18.6	18.4	18.0	17.4
四角配置	A4	17.4	17.9	18.3	18.8	19.3	19.8	20.2	20.6	20.9	21.2	21.2	21.0	20.8	20.4	20.2	19.8
	B4	17.4	17.8	18.2	18.5	18.7	18.9	19.1	19.2	19.3	19.3	19.2	19.0	18.6	18.4	18.0	17.4
壁からの最大取付距離	A0	5.1	5.0	4.9	4.8	4.7	4.6	4.5	4.4	4.2	4.1	4.0	4.0	4.3	3.5	3.3	3.5
	A'0	5.1	5.0	4.9	4.8	4.7	4.6	4.5	4.4	4.2	4.1	4.0	4.0	4.3	3.5	3.3	3.5
	B0	5.0	4.9	4.9	4.7	4.5	4.2	4.0	3.8	3.6	3.4	3.4	3.7	3.8	4.1	3.8	3.3
	B'0	5.0	4.9	4.9	4.7	4.5	4.2	4.0	3.8	3.6	3.4	3.4	3.7	3.8	4.1	3.8	3.3

東芝照明器具配光データシート

非常灯

名称	非常用蛍光灯併用形 (電池内蔵)
形名	FHRS-41800D-P RJ+F-41100

保守率	0.78
光束換算係数	1.00

光源	平常時	FHF32EX-N-PD × 1
	非常時	FHF32EX-N-PD × 1
光束	定格	2685 lm
	非常時	2112 lm

前面	バッフル (白)
反射面	塗装 (白)

θ

ϕ

備考

器具直下からの各方面への指定照度が得られる距離 (m) (保守率、光束換算係数を含む)

		取付け高さ (m)															
		2.1	2.2	2.3	2.4	2.5	2.6	2.7	2.8	2.9	3.0	3.1	3.2	3.3	3.4	3.5	3.6
2	0°	4.3	4.4	4.5	4.5	4.6	4.7	4.7	4.8	4.9	5.0	5.1	5.2	5.2	5.3	5.4	5.5
	45°	4.4	4.5	4.6	4.7	4.8	4.9	5.0	5.0	5.1	5.2	5.3	5.4	5.4	5.5	5.6	5.7
	90°	4.5	4.6	4.7	4.8	4.9	5.0	5.1	5.2	5.3	5.3	5.4	5.5	5.6	5.6	5.7	5.8
	135°																
	180°																
1	0°	5.2	5.3	5.4	5.5	5.6	5.7	5.8	5.9	6.0	6.1	6.2	6.3	6.3	6.4	6.5	6.5
	45°	5.2	5.3	5.5	5.6	5.7	5.8	5.9	6.0	6.1	6.3	6.4	6.4	6.5	6.6	6.7	6.8
	90°	5.3	5.5	5.6	5.7	5.9	6.0	6.1	6.2	6.3	6.4	6.5	6.6	6.7	6.8	6.9	7.0
	135°																
	180°																
0.5	0°	6.3	6.4	6.6	6.7	6.8	7.0	7.1	7.2	7.3	7.4	7.5	7.6	7.7	7.9	7.9	8.0
	45°	6.1	6.3	6.4	6.6	6.7	6.8	7.0	7.1	7.3	7.4	7.5	7.6	7.8	7.9	8.0	8.2
	90°	6.3	6.4	6.6	6.7	6.9	7.0	7.2	7.3	7.5	7.6	7.8	7.9	8.0	8.1	8.2	8.4
	135°																
	180°																

		取付け高さ (m)															
		3.7	3.8	3.9	4.0	4.1	4.2	4.3	4.4	4.5	5.0	5.5	6.0	6.5	7.0	7.5	8.0
2	0°	5.5	5.6	5.7	5.8	5.8	5.9	6.0	6.0	6.1	6.3	6.6	6.8	7.0	7.2	7.3	7.5
	45°	5.8	5.9	5.9	6.0	6.1	6.1	6.2	6.3	6.3	6.6	6.9	7.1	7.2	7.3	7.4	7.4
	90°	5.8	5.9	6.0	6.0	6.1	6.1	6.2	6.2	6.3	6.5	6.7	6.8	6.9	7.0	7.0	7.1
	135°																
	180°																
1	0°	6.6	6.7	6.8	6.8	6.9	7.0	7.1	7.2	7.3	7.7	8.0	8.4	8.7	8.9	9.2	9.4
	45°	6.9	7.0	7.1	7.2	7.2	7.3	7.4	7.5	7.6	8.0	8.4	8.7	9.0	9.3	9.6	9.8
	90°	7.1	7.2	7.3	7.4	7.5	7.5	7.6	7.7	7.8	8.1	8.4	8.7	8.9	9.2	9.4	9.5
	135°																
	180°																
0.5	0°	8.1	8.2	8.3	8.4	8.5	8.6	8.7	8.7	8.8	9.2	9.5	10.0	10.4	10.8	11.2	11.5
	45°	8.3	8.4	8.5	8.6	8.7	8.8	8.9	9.0	9.1	9.6	10.0	10.4	10.8	11.2	11.6	12.0
	90°	8.5	8.6	8.7	8.8	9.0	9.0	9.1	9.3	9.4	9.9	10.3	10.7	11.1	11.4	11.7	12.0
	135°																
	180°																

		取付け高さ (m)															
		8.5	9.0	9.5	10.0	10.5	11.0	11.5	12.0	12.5	13.0	13.5	14.0	14.5	15.0	15.5	16.0
2	0°	7.6	7.6	7.6	7.5	7.4	7.2	7.0	6.8	6.4	5.8	5.2	4.5	3.7	2.5	-	-
	45°	7.4	7.4	7.3	7.2	7.0	6.8	6.5	6.2	5.8	5.3	4.8	4.1	3.2	1.9	-	-
	90°	7.0	7.0	6.9	6.7	6.6	6.4	6.1	5.8	5.4	5.0	4.5	3.9	3.1	1.8	-	-
	135°																
	180°																
1	0°	9.6	9.9	10.0	10.2	10.4	10.5	10.6	10.7	10.8	10.8	10.7	10.7	10.5	10.4	10.3	10.1
	45°	10.0	10.1	10.3	10.4	10.4	10.5	10.5	10.5	10.5	10.5	10.3	10.2	10.0	9.8	9.6	9.3
	90°	9.7	9.8	9.8	9.9	9.9	10.0	10.0	9.9	9.9	9.8	9.7	9.6	9.4	9.2	9.0	8.8
	135°																
	180°																
0.5	0°	11.8	12.1	12.4	12.7	12.9	13.1	13.4	13.6	13.8	14.0	14.2	14.4	14.6	14.7	14.8	14.9
	45°	12.3	12.7	12.9	13.2	13.5	13.7	14.0	14.1	14.3	14.4	14.5	14.6	14.7	14.7	14.8	14.9
	90°	12.3	12.6	12.8	13.0	13.2	13.4	13.6	13.7	13.8	13.8	13.9	14.0	14.1	14.1	14.1	14.1
	135°																
	180°																