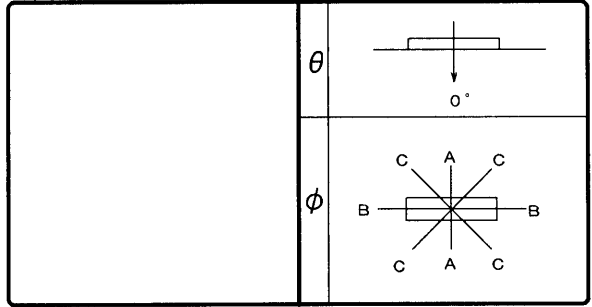


東芝照明器具配光データシート

名称	蛍光灯器具
形名	FHR-42484NM- -PK9

保守率	良	0.73
	中	0.69
	否	0.61



光源	名称	蛍光ランプ
	形名	FHF32EX-N-H
	光束	4950 lm x 2

効率	F	0%
	F	56%
	F	56%
	器具光束	5543 lm

最大取付間隔	
A-A	1.6 H
B-B	1.2 H

備考	
----	--

前面	下面開放
反射面	ステンレス+クリア塗装

光度 (cd/1000lm)			
θ	A-A	B-B	C-C
0°	153	153	153
10°	157	151	156
20°	166	142	159
30°	167	127	155
40°	156	107	144
50°	136	82	123
60°	121	57	99
70°	89	32	80
80°	28	13	32
90°	1	1	1
100°	0	0	0
110°	0	0	0
120°	0	0	0
130°	0	0	0
140°	0	0	0
150°	0	0	0
160°	0	0	0
170°	0	0	0
180°	0	0	0

反射率 (%)	天井 80						70						50						30		20		0	
	壁		70		50		30		70		50		30		50		30		30		10		0	
床	30	10	30	10	30	10	30	10	30	10	30	10	30	10	30	10	30	10	30	10	10	0	0	
室指数	照 明 率 (x0.01)																							
0.60	33	31	25	24	20	19	32	30	25	23	20	19	24	23	19	19	19	19	16	15				
0.80	40	36	32	30	26	25	39	36	31	29	26	25	30	29	25	25	25	24	22	20				
1.00	44	40	36	33	31	29	43	39	35	33	30	29	34	32	29	28	29	28	25	24				
1.25	49	43	41	37	35	33	47	42	40	37	35	33	38	36	34	32	33	32	29	28				
1.50	52	46	44	40	39	36	50	45	43	40	38	36	41	39	37	35	36	35	32	31				
2.00	57	49	50	45	45	41	55	48	49	44	44	41	46	43	42	40	41	39	37	36				
2.50	59	51	54	47	49	44	57	50	52	47	48	44	49	46	46	43	44	42	40	39				
3.00	62	53	56	49	52	47	59	52	55	49	51	46	52	48	49	45	46	44	42	41				
4.00	64	55	60	52	57	50	62	54	58	51	55	49	55	50	52	48	50	47	46	44				
5.00	66	56	63	54	59	52	63	55	60	53	58	51	57	52	55	50	52	49	48	46				
10.00	70	58	68	57	66	56	67	57	65	56	64	55	61	55	60	54	56	53	52	51				

