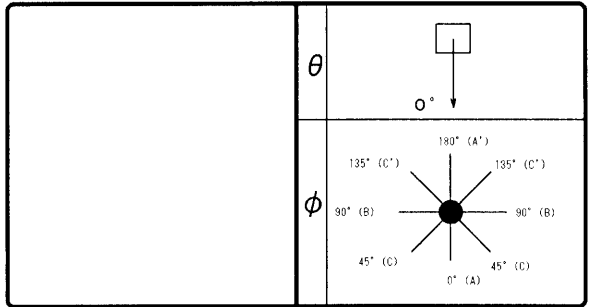


# 東芝照明器具配光データシート

非常灯

名称	非常用白熱灯専用形 (電源別置)
形名	IHD-10100EM

保守率	0.79
光束換算係数	0.7

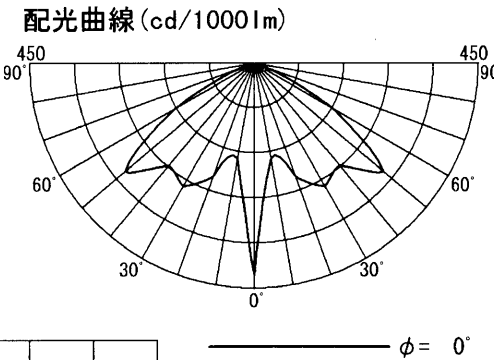


光源	平常時	x
	非常時	JBD100V75W NP-EH x 1
光束	定格	1600 lm
	非常時	1120 lm

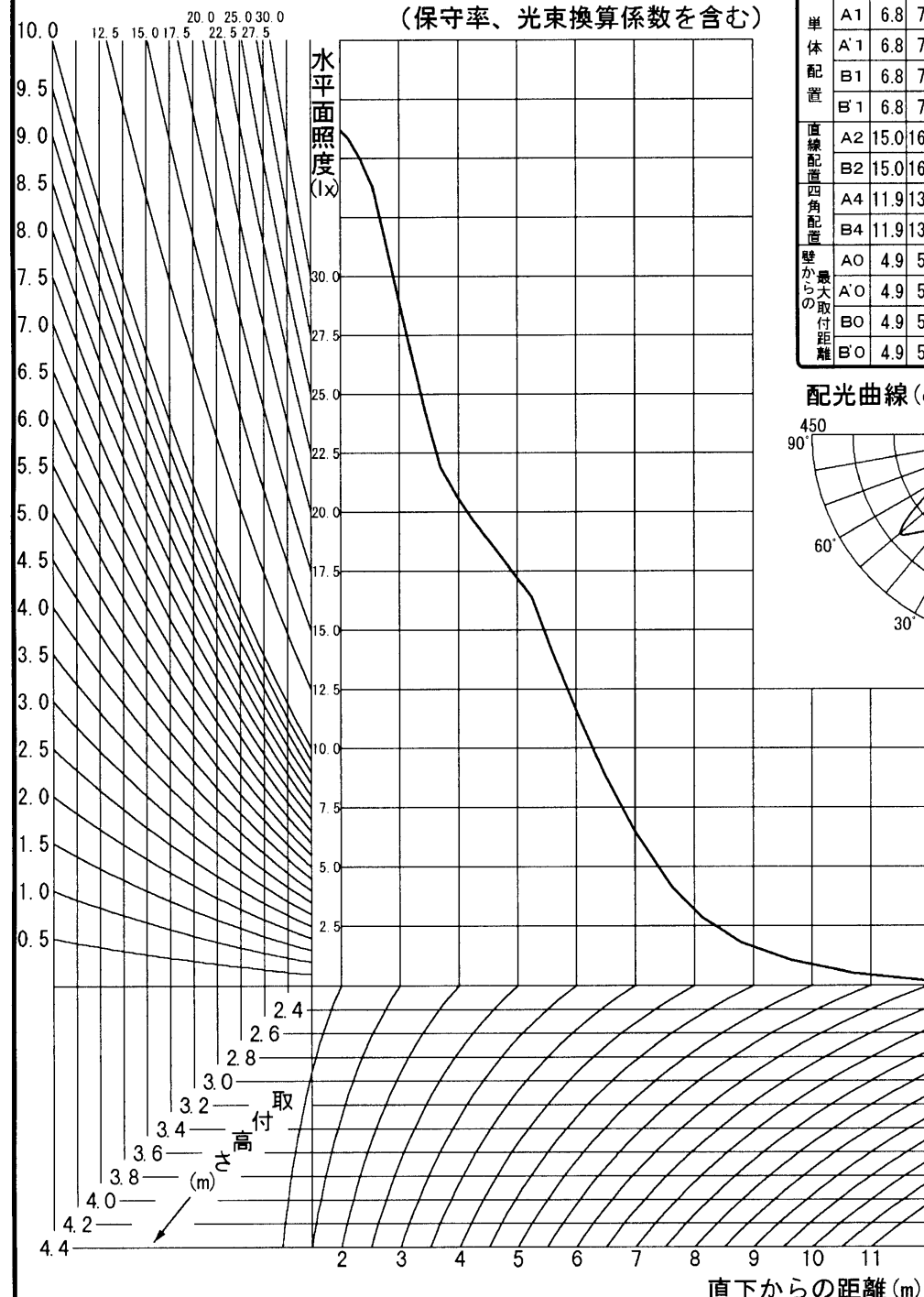
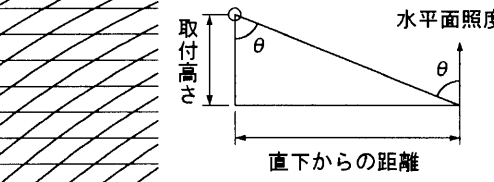
前面	下面開放
反射面	鏡面処理

備考

取付高さ	3.5	4.0	4.5	5.0	6.0	8.0	10.0	12.0	14.0	16.0	
単体配置	A1	6.8	7.3	7.8	8.3	9.0	10.2	9.3	7.9	2.1	1.6
	A'1	6.8	7.3	7.8	8.3	9.0	10.2	9.3	7.9	2.1	1.6
直線配置	B1	6.8	7.3	7.8	8.3	9.0	10.2	9.3	7.9	2.1	1.6
	B'1	6.8	7.3	7.8	8.3	9.0	10.2	9.3	7.9	2.1	1.6
四角配置	A2	15.0	16.4	17.8	19.0	21.2	24.6	27.2	29.4	26.6	23.2
	B2	15.0	16.4	17.8	19.0	21.2	24.6	27.2	29.4	26.6	23.2
壁からの最大取付距離	A0	4.9	5.3	5.6	5.9	6.4	7.1	7.3	5.8	1.3	2.3
	A'O	4.9	5.3	5.6	5.9	6.4	7.1	7.3	5.8	1.3	2.3
	B0	4.9	5.3	5.6	5.9	6.4	7.1	7.3	5.8	1.3	2.3
	B'O	4.9	5.3	5.6	5.9	6.4	7.1	7.3	5.8	1.3	2.3



φ = 0°

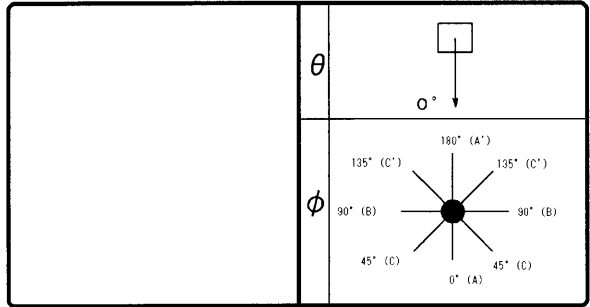


# 東芝照明器具配光データシート

非常灯

名称	非常用白熱灯専用形 (電源別置)
形名	IHD-10100EM

保守率	0.79
光束換算係数	0.7



光源	平常時	x
	非常時	JBD100V75W NP-EH x 1
光束	定格	1600 lm
	非常時	1120 lm

前面	下面開放
反射面	鏡面処理

備考

$\theta$ \ $\phi$	0° (A)	45° (C)	90° (B)	135° (C')	180° (A')
0°	425				
10°	194				
20°	241				
30°	285				
40°	267				
50°	338				
60°	182				
70°	24				
80°	7				
90°	0				
100°	0				
110°	0				
120°	0				
130°	0				
140°	0				
150°	0				
160°	0				
170°	0				
180°	0				

取付け高さ (m) \ 照度 (lx) \ $\phi$	3.5	4.0	4.5	5.0	6.0	8.0	10.0	12.0	14.0	16.0	-	-	-	-
1	0°	6.8	7.3	7.8	8.3	9.0	10.2	9.3	7.9	2.1	1.6	-	-	-
	45°													
	90°													
	135°													
	180°													
0.5	0°	7.7	8.4	9.0	9.6	10.7	12.4	13.8	14.8	13.4	11.7	-	-	-
	45°													
	90°													
	135°													
	180°													
0.25	0°	8.5	9.4	10.2	10.9	12.3	14.6	16.5	18.1	19.3	20.5	-	-	-
	45°													
	90°													
	135°													
	180°													

# 東芝照明器具配光データシート

非常灯

名称	非常用白熱灯専用形 (電源別置)	保守率	0.79	θ	
形名	IHD-10100EM	光束換算係数	0.7		
光源	平常時	x	前面	φ	
	非常時	JBD100V75W NP-EH x 1			
光束	定格	1600 lm	反射面	備考	
	非常時	1120 lm	鏡面処理		

配置表 (保守率、光束換算係数を含む)

取付高さ	2.1	2.2	2.3	2.4	2.5	2.6	2.7	2.8	2.9	3.0	3.1	3.2	3.3	3.4	3.5	3.6	
単体配置	A1	4.9	5.0	5.2	5.3	5.5	5.6	5.7	5.9	6.0	6.2	6.3	6.4	6.5	6.6	6.8	6.9
	A'1	4.9	5.0	5.2	5.3	5.5	5.6	5.7	5.9	6.0	6.2	6.3	6.4	6.5	6.6	6.8	6.9
	B1	4.9	5.0	5.2	5.3	5.5	5.6	5.7	5.9	6.0	6.2	6.3	6.4	6.5	6.6	6.8	6.9
	B'1	4.9	5.0	5.2	5.3	5.5	5.6	5.7	5.9	6.0	6.2	6.3	6.4	6.5	6.6	6.8	6.9
直線配置	A2	10.4	10.6	11.0	11.4	11.8	12.2	12.6	12.8	13.2	13.6	13.8	14.2	14.4	14.8	15.0	15.4
	B2	10.4	10.6	11.0	11.4	11.8	12.2	12.6	12.8	13.2	13.6	13.8	14.2	14.4	14.8	15.0	15.4
四角配置	A4	8.0	8.3	8.6	8.9	9.2	9.5	9.8	10.1	10.3	10.6	10.9	11.2	11.4	11.7	11.9	12.2
	B4	8.0	8.3	8.6	8.9	9.2	9.5	9.8	10.1	10.3	10.6	10.9	11.2	11.4	11.7	11.9	12.2
壁からの最大取付距離	A0	3.6	3.8	3.9	4.0	4.1	4.2	4.3	4.4	4.4	4.5	4.6	4.7	4.8	4.9	4.9	5.0
	A'O	3.6	3.8	3.9	4.0	4.1	4.2	4.3	4.4	4.4	4.5	4.6	4.7	4.8	4.9	4.9	5.0
	B0	3.6	3.8	3.9	4.0	4.1	4.2	4.3	4.4	4.4	4.5	4.6	4.7	4.8	4.9	4.9	5.0
	B'O	3.6	3.8	3.9	4.0	4.1	4.2	4.3	4.4	4.4	4.5	4.6	4.7	4.8	4.9	4.9	5.0

取付高さ	3.7	3.8	3.9	4.0	4.1	4.2	4.3	4.4	4.5	5.0	5.5	6.0	6.5	7.0	7.5	8.0	
単体配置	A1	7.0	7.1	7.2	7.3	7.4	7.5	7.6	7.7	7.8	8.3	8.7	9.0	9.4	9.7	10.0	10.2
	A'1	7.0	7.1	7.2	7.3	7.4	7.5	7.6	7.7	7.8	8.3	8.7	9.0	9.4	9.7	10.0	10.2
	B1	7.0	7.1	7.2	7.3	7.4	7.5	7.6	7.7	7.8	8.3	8.7	9.0	9.4	9.7	10.0	10.2
	B'1	7.0	7.1	7.2	7.3	7.4	7.5	7.6	7.7	7.8	8.3	8.7	9.0	9.4	9.7	10.0	10.2
直線配置	A2	15.6	16.0	16.2	16.4	16.8	17.0	17.2	17.6	17.8	19.0	20.0	21.2	22.0	23.0	23.8	24.6
	B2	15.6	16.0	16.2	16.4	16.8	17.0	17.2	17.6	17.8	19.0	20.0	21.2	22.0	23.0	23.8	24.6
四角配置	A4	12.4	12.7	12.9	13.2	13.4	13.6	13.9	14.1	14.3	15.4	16.4	17.3	18.2	19.0	19.8	20.6
	B4	12.4	12.7	12.9	13.2	13.4	13.6	13.9	14.1	14.3	15.4	16.4	17.3	18.2	19.0	19.8	20.6
壁からの最大取付距離	A0	5.1	5.2	5.2	5.3	5.4	5.4	5.5	5.6	5.6	5.9	6.1	6.4	6.6	6.7	6.9	7.1
	A'O	5.1	5.2	5.2	5.3	5.4	5.4	5.5	5.6	5.6	5.9	6.1	6.4	6.6	6.7	6.9	7.1
	B0	5.1	5.2	5.2	5.3	5.4	5.4	5.5	5.6	5.6	5.9	6.1	6.4	6.6	6.7	6.9	7.1
	B'O	5.1	5.2	5.2	5.3	5.4	5.4	5.5	5.6	5.6	5.9	6.1	6.4	6.6	6.7	6.9	7.1

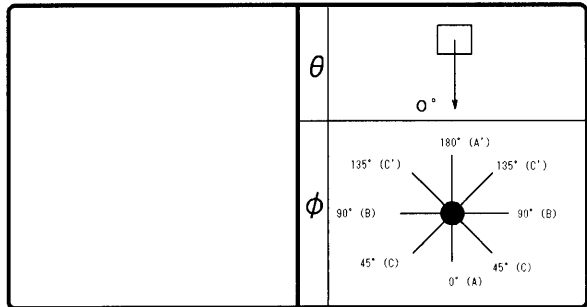
取付高さ	8.5	9.0	9.5	10.0	10.5	11.0	11.5	12.0	12.5	13.0	13.5	14.0	14.5	15.0	15.5	16.0	
単体配置	A1	10.5	10.6	10.0	9.3	8.6	8.4	8.2	7.9	7.6	2.2	2.2	2.1	2.0	1.9	1.8	1.6
	A'1	10.5	10.6	10.0	9.3	8.6	8.4	8.2	7.9	7.6	2.2	2.2	2.1	2.0	1.9	1.8	1.6
	B1	10.5	10.6	10.0	9.3	8.6	8.4	8.2	7.9	7.6	2.2	2.2	2.1	2.0	1.9	1.8	1.6
	B'1	10.5	10.6	10.0	9.3	8.6	8.4	8.2	7.9	7.6	2.2	2.2	2.1	2.0	1.9	1.8	1.6
直線配置	A2	25.4	26.0	26.6	27.2	27.8	28.4	28.8	29.4	29.8	29.2	28.0	26.6	24.6	24.0	23.6	23.2
	B2	25.4	26.0	26.6	27.2	27.8	28.4	28.8	29.4	29.8	29.2	28.0	26.6	24.6	24.0	23.6	23.2
四角配置	A4	21.3	22.0	22.6	23.2	23.8	24.4	24.9	25.4	25.9	26.4	26.9	26.6	24.6	24.0	23.6	23.2
	B4	21.3	22.0	22.6	23.2	23.8	24.4	24.9	25.4	25.9	26.4	26.9	26.6	24.6	24.0	23.6	23.2
壁からの最大取付距離	A0	7.2	7.3	7.4	7.3	6.6	6.6	6.4	5.8	5.0	4.4	2.2	1.3	2.3	2.2	2.2	2.3
	A'O	7.2	7.3	7.4	7.3	6.6	6.6	6.4	5.8	5.0	4.4	2.2	1.3	2.3	2.2	2.2	2.3
	B0	7.2	7.3	7.4	7.3	6.6	6.6	6.4	5.8	5.0	4.4	2.2	1.3	2.3	2.2	2.2	2.3
	B'O	7.2	7.3	7.4	7.3	6.6	6.6	6.4	5.8	5.0	4.4	2.2	1.3	2.3	2.2	2.2	2.3

# 東芝照明器具配光データシート

非常灯

名称	非常用白熱灯専用形 (電源別置)
形名	IHD-10100EM

保守率	0.79
光束換算係数	0.7



光源	平常時	x
	非常時	JBD100V75W NP-EH x 1
光束	定格	1600 lm
	非常時	1120 lm

前面
下面開放
反射面
鏡面処理

備考	
----	--

器具直下からの各方面への指定照度が得られる距離(m) (保守率、光束換算係数を含む)

取付け高さ (m)	2.1	2.2	2.3	2.4	2.5	2.6	2.7	2.8	2.9	3.0	3.1	3.2	3.3	3.4	3.5	3.6	
1	0°	4.9	5.0	5.2	5.3	5.5	5.6	5.7	5.9	6.0	6.2	6.3	6.4	6.5	6.6	6.8	6.9
	45°																
	90°																
	135°																
	180°																
0.5	0°	5.3	5.5	5.7	5.9	6.1	6.2	6.4	6.6	6.7	6.9	7.1	7.2	7.4	7.5	7.7	7.8
	45°																
	90°																
	135°																
	180°																
0.25	0°	5.7	5.9	6.1	6.4	6.5	6.8	7.0	7.2	7.4	7.6	7.8	8.0	8.1	8.3	8.5	8.7
	45°																
	90°																
	135°																
	180°																

取付け高さ (m)	3.7	3.8	3.9	4.0	4.1	4.2	4.3	4.4	4.5	5.0	5.5	6.0	6.5	7.0	7.5	8.0	
1	0°	7.0	7.1	7.2	7.3	7.4	7.5	7.6	7.7	7.8	8.3	8.7	9.0	9.4	9.7	10.0	10.2
	45°																
	90°																
	135°																
	180°																
0.5	0°	8.0	8.1	8.3	8.4	8.5	8.6	8.8	8.9	9.0	9.6	10.2	10.7	11.2	11.6	12.0	12.4
	45°																
	90°																
	135°																
	180°																
0.25	0°	8.8	9.0	9.2	9.4	9.5	9.7	9.8	10.0	10.2	10.9	11.6	12.3	12.9	13.5	14.0	14.6
	45°																
	90°																
	135°																
	180°																

取付け高さ (m)	8.5	9.0	9.5	10.0	10.5	11.0	11.5	12.0	12.5	13.0	13.5	14.0	14.5	15.0	15.5	16.0	
1	0°	10.5	10.6	10.0	9.3	8.6	8.4	8.2	7.9	7.6	2.2	2.2	2.1	2.0	1.9	1.8	1.6
	45°																
	90°																
	135°																
	180°																
0.5	0°	12.8	13.1	13.5	13.8	14.0	14.3	14.6	14.8	15.0	14.7	14.1	13.4	12.4	12.1	11.9	11.7
	45°																
	90°																
	135°																
	180°																
0.25	0°	15.1	15.6	16.1	16.5	16.9	17.3	17.7	18.1	18.4	18.8	19.1	19.3	19.7	19.9	20.2	20.5
	45°																
	90°																
	135°																
	180°																