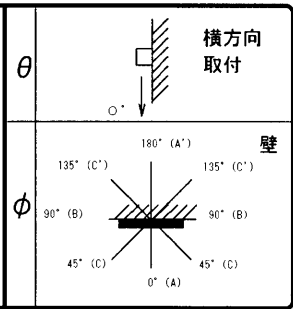
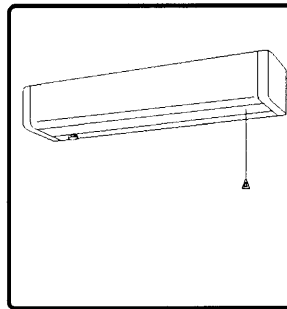


東芝照明器具配光データシート

非常灯

名称	非常用蛍光灯組込形 (電池内蔵)	
形名	FTS-21402N-GL15	

保守率	0.66
光束換算係数	1.00

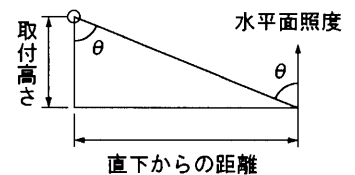
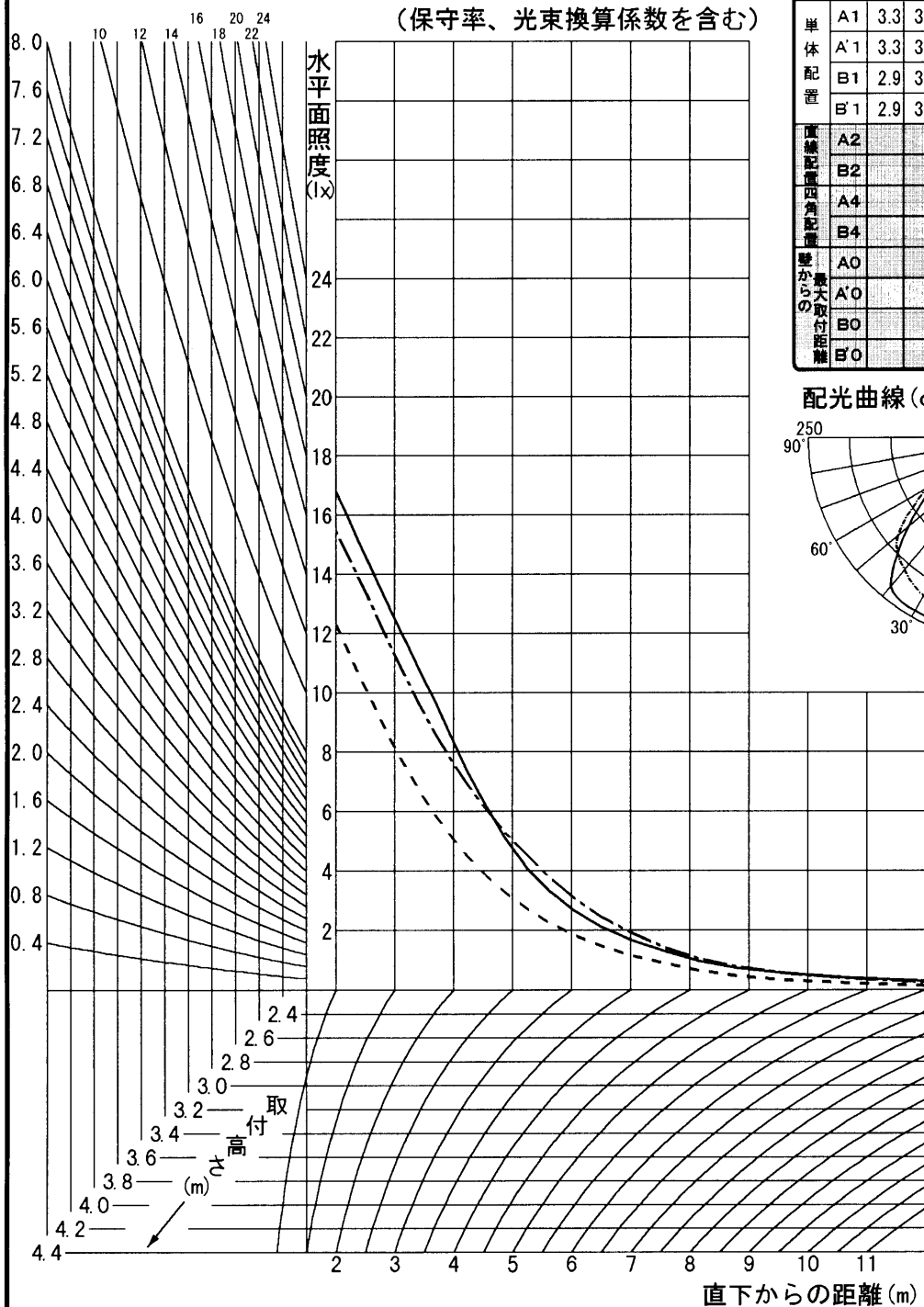
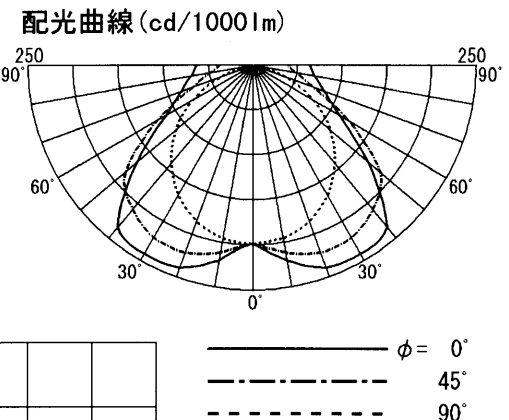


光源	平常時	FL20S・W	× 1
	非常時	FL20S・W	× 1
光束	定格	1 2 3 0 lm	
	非常時	6 7 6 lm	

前面	
反射面	
塗装 (白)	

備考

取付高さ	2.1	2.4	2.6	3.0	3.5	4.0	4.5	5.0	6.0	7.0	
単体配置	A1	3.3	3.5	3.6	3.7	3.9	4.0	4.1	4.0	3.3	-
	A'1	3.3	3.5	3.6	3.7	3.9	4.0	4.1	4.0	3.3	-
直線配置	B1	2.9	3.0	3.1	3.2	3.2	3.1	3.0	2.8	1.9	-
	B'1	2.9	3.0	3.1	3.2	3.2	3.1	3.0	2.8	1.9	-
壁からの最大取付距離	A2										
	B2										
	A4										
	B4										
A0											
A'0											
B0											
B'0											

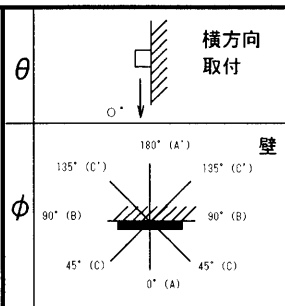
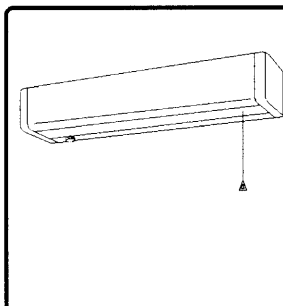


東芝照明器具配光データシート

非常灯

名称	非常用蛍光灯組込形 (電池内蔵)	
形名	FTS-21402N-GL15	

保守率	0.66
光束換算係数	1.00



光源	平常時	FL20S・W	x 1
	非常時	FL20S・W	x 1
光束	定格	1 2 3 0 lm	
	非常時	6 7 6 lm	

前面	
反射面	
塗装 (白)	

備考	
----	--

θ \ ϕ	0° (A)	45° (C)	90° (B)	135° (C')	180° (A')
0°	198	198	198		
10°	220	211	195		
20°	239	221	184		
30°	241	221	167		
40°	234	208	142		
50°	168	186	112		
60°	112	123	77		
70°	85	71	40		
80°	70	48	10		
90°	63	38	0		
100°	60	38	1		
110°	56	36	1		
120°	50	32	2		
130°	44	28	3		
140°	36	24	4		
150°	27	18	4		
160°	18	13	4		
170°	11	8	5		
180°	2	2	2		

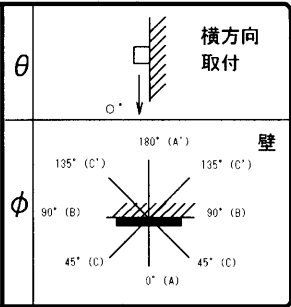
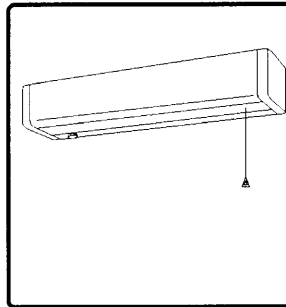
取付け高さ (m)	2.1	2.4	2.6	3.0	3.5	4.0	4.5	5.0	6.0	7.0	8.0	10.0	12.0	14.0	16.0
2	0°	3.3	3.5	3.6	3.7	3.9	4.0	4.1	4.0	3.3	-	-	-	-	-
	45°	3.4	3.6	3.7	3.9	4.0	3.9	3.9	3.7	2.9	-	-	-	-	-
	90°	2.9	3.0	3.1	3.2	3.2	3.1	3.0	2.8	1.9	-	-	-	-	-
	135°														
	180°														
1	0°	4.1	4.3	4.4	4.7	4.9	5.2	5.3	5.5	5.7	5.7	5.1	-	-	-
	45°	4.2	4.4	4.5	4.8	5.1	5.3	5.5	5.6	5.5	5.2	4.6	-	-	-
	90°	3.6	3.8	3.9	4.1	4.3	4.4	4.5	4.5	4.4	4.0	3.3	-	-	-
	135°														
	180°														
0.5	0°	5.1	5.4	5.6	5.8	6.1	6.5	6.7	7.0	7.4	7.7	8.0	8.0	6.7	-
	45°	5.0	5.3	5.5	5.9	6.3	6.6	7.0	7.2	7.7	7.9	7.9	7.3	5.8	-
	90°	4.4	4.7	4.8	5.1	5.5	5.7	5.9	6.1	6.3	6.4	6.3	5.6	3.9	-
	135°														
	180°														

東芝照明器具配光データシート

非常灯

名称	非常用蛍光灯組込形 (電池内蔵)	
形名	FTS-21402N-GL15	

保守率	0.66
光束換算係数	1.00



光源	平常時	FL20S・W	x 1
	非常時	FL20S・W	x 1
光束	定格	1230 lm	
	非常時	676 lm	

前面	
反射面	塗装 (白)

備考	
----	--

配置表 (保守率、光束換算係数を含む)

取付高さ	2.1	2.2	2.3	2.4	2.5	2.6	2.7	2.8	2.9	3.0	3.1	3.2	3.3	3.4	3.5	3.6	
単体配置	A1	3.3	3.3	3.4	3.5	3.5	3.6	3.6	3.6	3.7	3.7	3.7	3.8	3.8	3.8	3.9	3.9
	A'1	3.3	3.3	3.4	3.5	3.5	3.6	3.6	3.6	3.7	3.7	3.7	3.8	3.8	3.8	3.9	3.9
	B1	2.9	2.9	3.0	3.0	3.1	3.1	3.1	3.1	3.1	3.2	3.2	3.2	3.2	3.2	3.2	3.2
	B'1	2.9	2.9	3.0	3.0	3.1	3.1	3.1	3.1	3.1	3.2	3.2	3.2	3.2	3.2	3.2	3.2
直線配置	A2																
	B2																
四角配置	A4																
	B4																
壁からの最大取付距離	A0																
	A'0																
	B0																
	B'0																

取付高さ	3.7	3.8	3.9	4.0	4.1	4.2	4.3	4.4	4.5	5.0	5.5	6.0	6.5	7.0	7.5	8.0
単体配置	A1	3.9	3.9	4.0	4.0	4.0	4.0	4.0	4.1	4.0	3.7	3.3	2.7	-	-	-
	A'1	3.9	3.9	4.0	4.0	4.0	4.0	4.0	4.1	4.0	3.7	3.3	2.7	-	-	-
	B1	3.2	3.2	3.2	3.1	3.1	3.1	3.1	3.0	3.0	2.8	2.4	1.9	-	-	-
	B'1	3.2	3.2	3.2	3.1	3.1	3.1	3.1	3.0	3.0	2.8	2.4	1.9	-	-	-
直線配置	A2															
	B2															
四角配置	A4															
	B4															
壁からの最大取付距離	A0															
	A'0															
	B0															
	B'0															

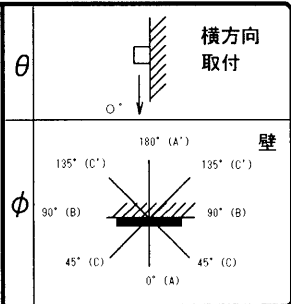
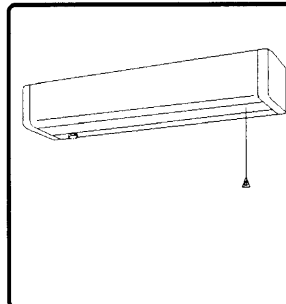
取付高さ	8.5	9.0	9.5	10.0	10.5	11.0	11.5	12.0	12.5	13.0	13.5	14.0	14.5	15.0	15.5	16.0
単体配置	A1	-	-	-	-	-	-	-	-	-	-	-	-	-	-	-
	A'1	-	-	-	-	-	-	-	-	-	-	-	-	-	-	-
	B1	-	-	-	-	-	-	-	-	-	-	-	-	-	-	-
	B'1	-	-	-	-	-	-	-	-	-	-	-	-	-	-	-
直線配置	A2															
	B2															
四角配置	A4															
	B4															
壁からの最大取付距離	A0															
	A'0															
	B0															
	B'0															

東芝照明器具配光データシート

非常灯

名称	非常用蛍光灯組込形 (電池内蔵)	
形名	FTS-21402N-GL15	

保守率	0.66
光束換算係数	1.00



光源	平常時	FL20S・W	x 1
	非常時	FL20S・W	x 1
光束	定格	1230 lm	
	非常時	676 lm	

前面	
反射面	
塗装 (白)	

備考	
----	--

器具直下からの各方面への指定照度が得られる距離 (m) (保守率、光束換算係数を含む)

取付け高さ (m)	2.1	2.2	2.3	2.4	2.5	2.6	2.7	2.8	2.9	3.0	3.1	3.2	3.3	3.4	3.5	3.6	
2	0°	3.3	3.3	3.4	3.5	3.5	3.6	3.6	3.6	3.7	3.7	3.7	3.8	3.8	3.8	3.9	3.9
	45°	3.4	3.5	3.5	3.6	3.6	3.7	3.7	3.8	3.8	3.9	3.9	3.9	4.0	4.0	4.0	4.0
	90°	2.9	2.9	3.0	3.0	3.1	3.1	3.1	3.1	3.1	3.2	3.2	3.2	3.2	3.2	3.2	3.2
	135°																
	180°																
1	0°	4.1	4.2	4.2	4.3	4.3	4.4	4.5	4.6	4.6	4.7	4.7	4.8	4.8	4.9	4.9	5.0
	45°	4.2	4.2	4.3	4.4	4.5	4.5	4.6	4.7	4.8	4.8	4.9	4.9	5.0	5.1	5.1	5.2
	90°	3.6	3.7	3.8	3.8	3.9	3.9	4.0	4.0	4.1	4.1	4.2	4.2	4.2	4.3	4.3	4.3
	135°																
	180°																
0.5	0°	5.1	5.2	5.3	5.4	5.5	5.6	5.6	5.7	5.8	5.8	5.9	5.9	6.0	6.1	6.1	6.2
	45°	5.0	5.1	5.2	5.3	5.4	5.5	5.6	5.7	5.8	5.9	6.0	6.1	6.1	6.2	6.3	6.4
	90°	4.4	4.5	4.6	4.7	4.7	4.8	4.9	5.0	5.1	5.1	5.2	5.3	5.3	5.4	5.5	5.5
	135°																
	180°																

取付け高さ (m)	3.7	3.8	3.9	4.0	4.1	4.2	4.3	4.4	4.5	5.0	5.5	6.0	6.5	7.0	7.5	8.0	
2	0°	3.9	3.9	4.0	4.0	4.0	4.0	4.0	4.1	4.0	3.7	3.3	2.7	-	-	-	
	45°	4.0	4.0	4.0	3.9	3.9	3.9	3.9	3.9	3.9	3.7	3.4	2.9	2.1	-	-	
	90°	3.2	3.2	3.2	3.1	3.1	3.1	3.1	3.0	3.0	2.8	2.4	1.9	1.0	-	-	
	135°																
	180°																
1	0°	5.0	5.1	5.1	5.2	5.2	5.2	5.3	5.3	5.3	5.5	5.6	5.7	5.8	5.7	5.4	5.1
	45°	5.2	5.2	5.3	5.3	5.4	5.4	5.5	5.5	5.5	5.6	5.6	5.5	5.4	5.2	5.0	4.6
	90°	4.4	4.4	4.4	4.4	4.4	4.5	4.5	4.5	4.5	4.5	4.5	4.4	4.2	4.0	3.7	3.3
	135°																
	180°																
0.5	0°	6.3	6.3	6.4	6.5	6.5	6.6	6.6	6.7	6.7	7.0	7.2	7.4	7.6	7.7	7.9	8.0
	45°	6.4	6.5	6.6	6.6	6.7	6.8	6.9	6.9	7.0	7.2	7.5	7.7	7.9	7.9	7.9	7.9
	90°	5.6	5.6	5.7	5.7	5.8	5.8	5.9	5.9	5.9	6.1	6.2	6.3	6.4	6.4	6.4	6.3
	135°																
	180°																

取付け高さ (m)	8.5	9.0	9.5	10.0	10.5	11.0	11.5	12.0	12.5	13.0	13.5	14.0	14.5	15.0	15.5	16.0
2	0°	-	-	-	-	-	-	-	-	-	-	-	-	-	-	-
	45°	-	-	-	-	-	-	-	-	-	-	-	-	-	-	-
	90°	-	-	-	-	-	-	-	-	-	-	-	-	-	-	-
	135°															
	180°															
1	0°	4.7	4.1	-	-	-	-	-	-	-	-	-	-	-	-	-
	45°	4.1	3.4	-	-	-	-	-	-	-	-	-	-	-	-	-
	90°	2.7	1.9	-	-	-	-	-	-	-	-	-	-	-	-	-
	135°															
	180°															
0.5	0°	8.1	8.1	8.1	8.0	7.7	7.4	7.1	6.7	6.1	5.4	-	-	-	-	-
	45°	7.8	7.7	7.6	7.3	7.1	6.8	6.4	5.8	5.2	4.1	-	-	-	-	-
	90°	6.2	6.0	5.8	5.6	5.3	4.9	4.4	3.9	3.1	1.9	-	-	-	-	-
	135°															
	180°															