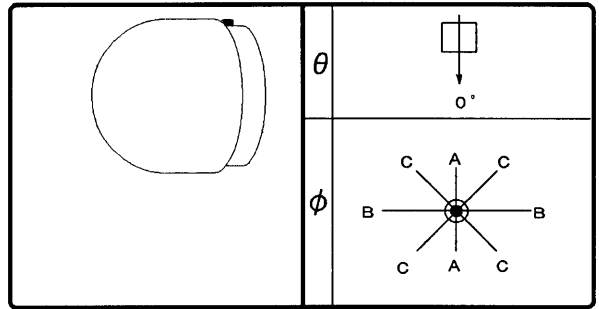


# 東芝照明器具配光データシート

名称	白熱灯ブラケット
形名	IB30331

保守率	良	0.79
	中	0.74
	否	0.70



光源	名称	ミニランプ
	形名	100/110V40W S35E17W
	光束	450 lm x 1

効率	F	15%
	F	29%
	F	44%
	器具光束	200 lm

最大取付間隔	
A-A	1.6 H
B-B	1.6 H

備考	
----	--

前面	ガラス (乳白)
反射面	塗装 (白)

光度 (cd/1000lm)			
$\theta$	$\phi$	A-A	B-B C-C
0°		48	
10°		48	
20°		50	
30°		50	
40°		51	
50°		50	
60°		48	
70°		46	
80°		43	
90°		39	
100°		35	
110°		30	
120°		25	
130°		20	
140°		15	
150°		11	
160°		7	
170°		3	
180°		0	

反射率 (%)	天井	80						70						50						30						20						0							
	壁	70		50		30		70		50		30		50		30		30		10		30		10		10		0		30		10		10		0			
床		30	10	30	10	30	10	30	10	30	10	30	10	30	10	30	10	30	10	30	10	30	10	30	10	30	10	30	10	30	10	30	10	30	10	30	10	30	10
室指数	照 明 率 (x0.01)																																						
0.60	22	20	15	15	11	11	20	19	14	14	11	10	12	12	9	9	8	8	6	6	4																		
0.80	26	24	19	18	15	14	24	22	18	17	14	13	16	15	12	12	11	10	8	6																			
1.00	30	27	23	21	18	17	27	25	21	20	17	16	18	17	15	14	13	13	10	8																			
1.25	33	29	26	24	21	20	30	27	24	22	20	19	21	20	18	17	15	15	12	10																			
1.50	35	31	29	26	24	22	32	29	27	25	23	21	23	22	20	19	17	16	14	11																			
2.00	39	34	33	29	28	26	36	32	31	28	26	24	26	24	23	22	20	19	16	13																			
2.50	41	35	36	32	31	28	38	33	33	30	29	27	28	26	25	24	22	21	18	15																			
3.00	43	37	38	33	34	30	39	34	35	31	32	29	30	28	27	25	23	22	20	16																			
4.00	45	38	41	35	37	33	41	36	38	33	35	31	32	30	30	28	26	24	22	18																			
5.00	46	39	43	37	40	34	43	37	40	35	37	33	34	31	32	29	27	26	23	20																			
10.00	50	41	47	40	45	39	46	39	44	38	42	37	38	34	36	33	31	29	27	23																			

