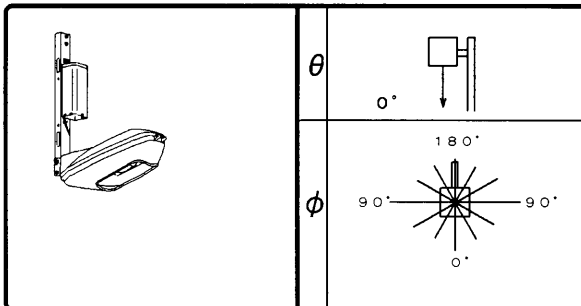


東芝照明器具配光データシート

名称	水銀防犯灯
形名	HB-0464HWA+ CL-604

保守率	良	0.73
	中	0.69
	否	0.61

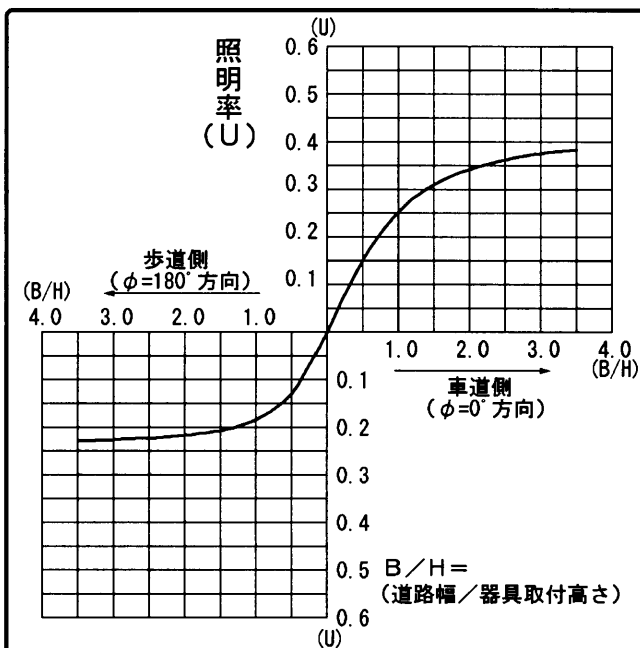
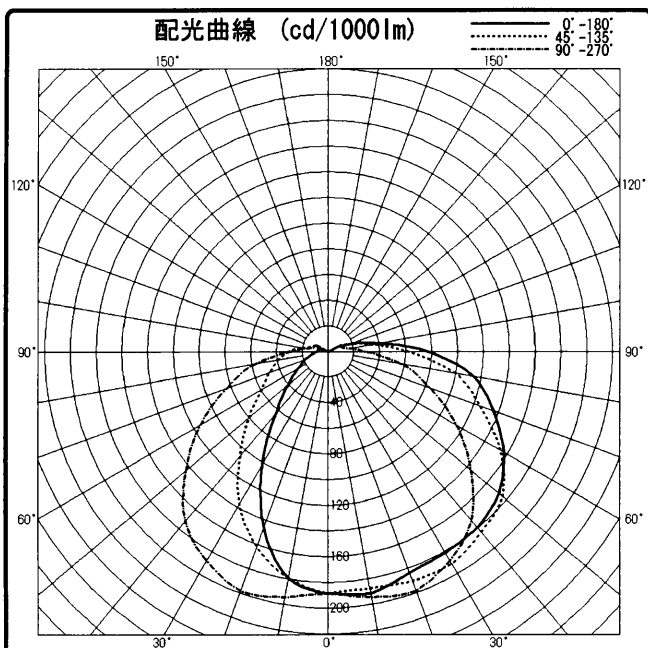


光源	名称	水銀ランプ
	形名	HF40X
	光束	1400 lm × 1

効率	F $\frac{1}{2}$	7.0 %
	F $\frac{1}{4}$	68.4 %
	F \bigcirc	75.4 %
	器具光束	1056 lm

備考
後方向遮光ルーパ(CL-604)付

前面	グローブ(透明梨地処理)
反射面	塗装(白)



		光度 (cd/1000lm)				
$\theta \backslash \phi$		0°	45°	90°	135°	180°
0°		188	188	188	188	188
10°		191	187	194	179	179
20°		184	190	198	162	146
30°		181	191	188	137	102
40°		179	184	172	106	62
50°		172	176	144	80	40
60°		157	153	114	59	26
70°		136	125	84	48	20
80°		114	100	58	40	13
90°		77	62	29	31	9
100°		40	33	16	18	8
110°		18	19	11	10	9
120°		9	12	11	10	6
130°		0	0	0	0	0
140°		0	0	0	0	0
150°		0	0	0	0	0
160°		0	0	0	0	0
170°		0	0	0	0	0
180°		0	0	0	0	0

