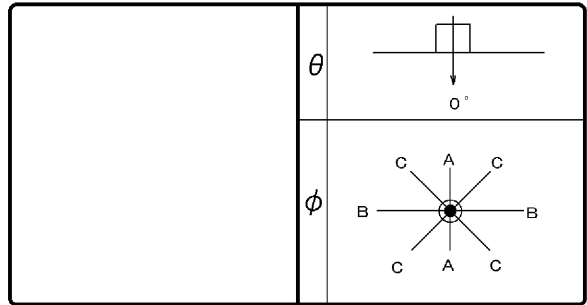


東芝照明器具配光データシート

名称	HIDスポットライト
形名	MSP-90302 (K))+BSC-910

保守率	良	0.61
	中	0.58
	否	0.54



光源	名称	マスターカラー
	形名	CDM-TC35W/8 30
	光束	3300 lm x 1

効率	F	0%
	F	32%
	F	32%
	器具 光束	1042 lm

最大取付間隔	
A-A	0.3 H
B-B	0.3 H

備考	BSC-910装着時
----	------------

前面	ガラス (クリアー)
反射面	つち目仕上げ

角度	光度	角度	光度
0°	1909	25°	48
1°	1925	30°	18
2°	1807	35°	10
3°	1759	40°	8
4°	1617	45°	7
5°	1530	50°	5
6°	1429	55°	4
7°	1332	60°	5
8°	1203	65°	5
9°	1074	70°	5
10°	954	75°	5
11°	858	80°	4
12°	782	85°	4
13°	645	90°	0
14°	525		
15°	431		
16°	347		
17°	279		
18°	227		
19°	182		
20°	146		

反射率 (%)	天井	80						70						50						30	20	0							
	壁	70	50	30	70	50	30	50	30	30	10	30	10	30	10	30	10	30	10	30	10	30	10	30	10	30	10	30	10
床	30	10	30	10	30	10	30	10	30	10	30	10	30	10	30	10	30	10	30	10	30	10	30	10	30	10	30	10	0
室指数	照明率 (x0.01)																												
0.60	30	27	27	26	26	25	29	27	27	26	26	25	27	26	25	25	25	25	25	24	24								
0.80	32	29	29	27	28	26	31	29	29	27	27	26	28	27	27	26	27	26	27	26	25	25							
1.00	33	30	31	28	29	27	32	29	30	28	29	27	29	28	28	27	28	27	26	26									
1.25	34	30	31	29	30	28	33	30	31	29	29	28	30	28	29	27	28	27	27	26									
1.50	35	30	32	29	30	28	34	30	32	29	30	28	31	29	29	28	28	27	27	26									
2.00	36	31	33	30	32	29	35	31	33	30	31	29	31	29	30	28	29	28	27	27									
2.50	37	31	35	30	33	30	35	31	34	30	32	29	32	30	31	29	30	29	28	27									
3.00	37	32	35	31	34	30	36	32	35	31	33	30	33	30	32	30	31	29	29	28									
4.00	38	33	37	32	36	31	37	32	36	32	35	31	34	31	33	31	32	30	30	29									
5.00	39	33	38	33	37	32	38	33	37	32	36	32	35	32	34	31	33	31	30	30									
10.00	41	34	40	34	40	34	39	34	39	34	39	34	37	33	36	33	34	33	32	32									

