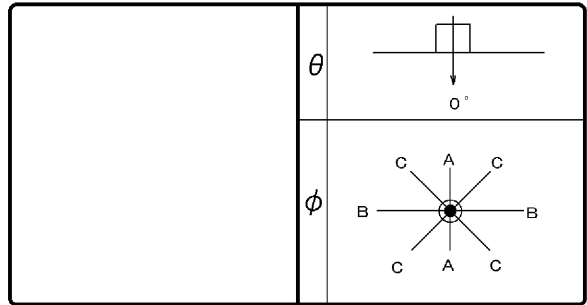


# 東芝照明器具配光データシート

名称	HIDスポットライト
形名	MSP-90301 (K) )+BSC-910

保守率	良	0.61
	中	0.58
	否	0.54



光源	名称	マスターカラー
	形名	CDM-TC35W/8 30
	光束	3300 lm × 1

効率	F	0%
	F	33%
	F	33%
	器具 光束	1096 lm

最大取付間隔	
A-A	0.2 H
B-B	0.2 H

備考	BSC-910装着時

前面	ガラス (クリアー)
反射面	つち目仕上げ

角度	光度	角度	光度
0°	3991	25°	29
1°	4003	30°	13
2°	3800	35°	11
3°	3525	40°	8
4°	3218	45°	8
5°	2738	50°	6
6°	2357	55°	5
7°	1939	60°	3
8°	1553	65°	4
9°	1264	70°	5
10°	910	75°	5
11°	748	80°	5
12°	590	85°	3
13°	455	90°	0
14°	366		
15°	287		
16°	226		
17°	181		
18°	144		
19°	112		
20°	87		

反射率 (%)	天井	80						70						50						30	20	0					
	壁	70	50	30	70	50	30	50	30	30	10	30	10	30	10	30	10	30	10	30	10	30	10	30	10	30	10
床	30	10	30	10	30	10	30	10	30	10	30	10	30	10	30	10	30	10	30	10	30	10	30	10	30	10	0
室指数	照明率 (×0.01)																										
0.60	32	30	29	28	28	27	32	29	29	28	28	27	29	28	28	27	27	27	27	26	26						
0.80	34	31	31	29	30	28	33	31	31	29	29	28	30	29	29	28	29	28	29	28	28	27					
1.00	35	32	33	30	31	29	35	31	32	30	31	29	31	30	30	29	30	29	30	29	28	28					
1.25	36	32	33	31	32	30	35	32	33	30	31	29	32	30	31	29	30	29	30	29	28	28					
1.50	37	32	34	31	32	30	36	32	33	31	32	30	32	30	31	29	30	29	30	29	28	28					
2.00	38	33	35	31	33	30	37	32	35	31	33	30	33	31	32	30	31	30	31	30	29	28					
2.50	39	33	36	32	35	31	37	33	36	32	34	31	34	31	33	31	31	31	30	29	29						
3.00	39	34	37	33	36	32	38	33	36	32	35	32	35	32	34	31	32	31	30	30							
4.00	40	34	39	34	38	33	39	34	38	33	37	33	36	33	35	32	33	32	31	31							
5.00	41	35	40	34	39	34	40	34	39	34	38	34	37	33	36	33	34	33	32	32							
10.00	43	36	43	36	42	36	41	36	41	36	41	36	39	35	39	35	36	34	34	34							

