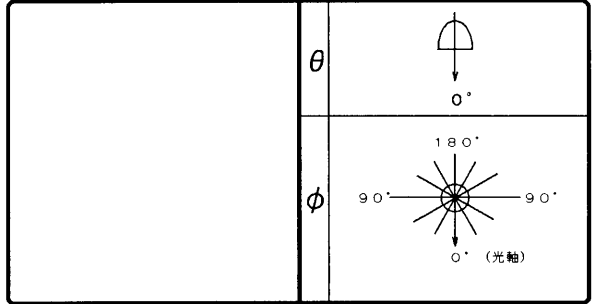


# 東芝照明器具配光データシート

名称	ネオセラバラスト付ランプホルダー
形名	CHE-25101-D PM2+ZG-411N

保守率	良	0.72
	中	0.68
	否	0.60



光源	名称	ネオセラランプ
	形名	MF250CHE-W
	光束	27000 lm x 1

効率	F	1%
	F	74%
	F	75%
	器具光束	20346 lm

最大取付間隔	
A-A	1.1 H
B-B	1.1 H

備考

前面	枠付ガード
反射面	T-ブライト (増反射膜)

光度 (cd/1000lm)			
$\theta$	$\phi$	A-A	B-B C-C
0°		534	
10°		563	
20°		624	
30°		373	
40°		168	
50°		44	
60°		11	
70°		11	
80°		7	
90°		1	
100°		1	
110°		1	
120°		1	
130°		1	
140°		2	
150°		3	
160°		5	
170°		5	
180°		0	

反射率 (%)	天井	80						70						50						30		20		0
	壁	70		50		30		70		50		30		50		30		30		10		0		
	床	30	10	30	10	30	10	30	10	30	10	30	10	30	10	30	10	30	10	30	10	10	0	
室指数	照明率 (x0.01)																							
0.60	58	54	50	47	45	43	57	53	49	47	44	43	48	46	44	43	43	42	40	39				
0.80	66	60	58	54	52	50	64	59	57	54	52	50	55	53	51	49	50	49	47	45				
1.00	72	65	64	60	59	56	70	64	63	59	58	56	61	58	57	55	56	54	52	51				
1.25	76	68	69	63	64	60	74	67	68	63	63	60	65	62	61	59	60	58	56	55				
1.50	80	70	73	66	68	63	77	69	71	65	67	63	69	64	65	62	63	61	59	57				
2.00	84	73	78	70	73	67	81	72	76	69	72	66	73	68	69	65	67	64	62	61				
2.50	87	75	81	72	77	69	84	74	79	71	75	69	75	70	72	68	69	67	65	63				
3.00	88	76	84	73	80	71	85	75	81	72	78	71	77	71	74	69	71	68	66	65				
4.00	91	77	87	75	84	73	88	76	84	74	81	73	79	73	77	71	74	70	68	67				
5.00	92	78	89	76	86	75	89	77	86	75	84	74	81	74	79	73	75	71	70	68				
10.00	95	80	94	79	92	78	92	79	90	78	89	77	84	76	83	76	78	74	73	71				

