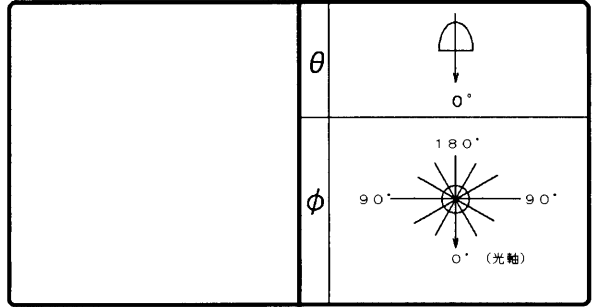


東芝照明器具配光データシート

名称	ネオセラバラスト付ランプホルダー
形名	CHE-25101-P M2+ZL-403N

保守率	良	0.72
	中	0.68
	否	0.60



光源	名称	ネオセラランプ
	形名	MF250CHE-W
	光束	27000 lm x 1

効率	F	1%
	F	72%
	F	73%
	器具光束	19772 lm

最大取付間隔	
A-A	1.0 H
B-B	1.0 H

備考	
----	--

前面	ルーバー
反射面	T-ブライト (増反射膜)

光度 (cd/1000lm)			
$\theta \setminus \phi$	A-A	B-B	C-C
0°	573		
10°	571		
20°	588		
30°	328		
40°	138		
50°	58		
60°	24		
70°	19		
80°	10		
90°	2		
100°	1		
110°	1		
120°	1		
130°	1		
140°	2		
150°	2		
160°	4		
170°	4		
180°	0		

反射率 (%)	天井						70						50						30		20		0	
	壁		70		50		30		70		50		30		50		30		30		10		0	
	床		30	10	30	10	30	10	30	10	30	10	30	10	30	10	30	10	30	10	10	0	10	0
室指数	照明率 (x0.01)																							
0.60	56	51	47	45	42	41	55	51	47	45	42	41	46	44	41	40	41	40	41	40	38	36		
0.80	63	57	55	51	50	47	62	56	54	51	49	47	53	50	48	47	47	46	44	43				
1.00	69	62	61	57	56	53	67	61	60	56	55	53	58	55	54	52	53	51	49	48				
1.25	73	65	66	60	61	57	71	64	65	60	60	56	62	59	58	56	57	55	53	52				
1.50	76	67	70	63	64	60	74	66	68	62	63	59	65	61	61	59	60	58	55	54				
2.00	81	70	75	67	70	64	78	69	73	66	69	63	70	65	66	62	64	61	59	58				
2.50	83	72	78	69	74	66	81	71	76	68	72	66	72	67	69	65	66	64	62	60				
3.00	85	73	80	70	76	68	82	72	78	70	75	68	74	68	71	66	68	65	63	62				
4.00	88	75	84	73	80	71	85	74	81	72	78	70	77	70	74	69	71	67	66	64				
5.00	89	75	86	74	83	72	86	74	83	73	81	72	78	71	76	70	72	69	67	66				
10.00	92	77	91	76	89	76	89	76	88	76	86	75	82	74	81	73	76	72	70	69				

