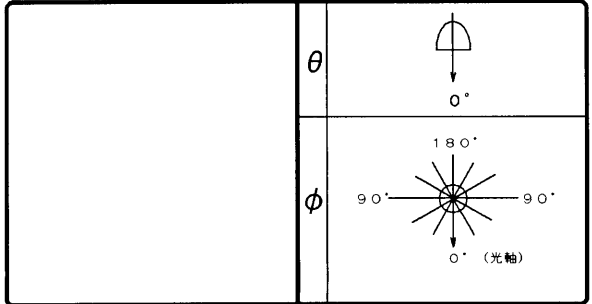


# 東芝照明器具配光データシート

名称	ネオセラバラスト付ランプホルダー
形名	CHE-25101-P M2+ZG-411N

保守率	良	0.72
	中	0.68
	否	0.60



光源	名称	ネオセラランプ
	形名	MF250CHE-W
	光束	27000 lm x 1

効率	F	1%
	F	74%
	F	75%
	器具光束	20346 lm

最大取付間隔	
A-A	1.1 H
B-B	1.1 H

備考	
----	--

前面	枠付ガード
反射面	T-ブライト (増反射膜)

光度 (cd/1000lm)			
$\theta \setminus \phi$	A-A	B-B	C-C
0°	534		
10°	563		
20°	624		
30°	373		
40°	168		
50°	44		
60°	11		
70°	11		
80°	7		
90°	1		
100°	1		
110°	1		
120°	1		
130°	1		
140°	2		
150°	3		
160°	5		
170°	5		
180°	0		

反射率 (%)	天井	80				70				50				30		20		0		
	壁	70		50		30		70		50		30		50		30		10	0	
	床	30	10	30	10	30	10	30	10	30	10	30	10	30	10	30	10	10	0	
室指数	照 明 率 (x0.01)																			
0.60	58	54	50	47	45	43	57	53	49	47	44	43	48	46	44	43	43	42	40	39
0.80	66	60	58	54	52	50	64	59	57	54	52	50	55	53	51	49	50	49	47	45
1.00	72	65	64	60	59	56	70	64	63	59	58	56	61	58	57	55	56	54	52	51
1.25	76	68	69	63	64	60	74	67	68	63	63	60	65	62	61	59	60	58	56	55
1.50	80	70	73	66	68	63	77	69	71	65	67	63	69	64	65	62	63	61	59	57
2.00	84	73	78	70	73	67	81	72	76	69	72	66	73	68	69	65	67	64	62	61
2.50	87	75	81	72	77	69	84	74	79	71	75	69	75	70	72	68	69	67	65	63
3.00	88	76	84	73	80	71	85	75	81	72	78	71	77	71	74	69	71	68	66	65
4.00	91	77	87	75	84	73	88	76	84	74	81	73	79	73	77	71	74	70	68	67
5.00	92	78	89	76	86	75	89	77	86	75	84	74	81	74	79	73	75	71	70	68
10.00	95	80	94	79	92	78	92	79	90	78	89	77	84	76	83	76	78	74	73	71

