

# 東芝照明器具配光データシート

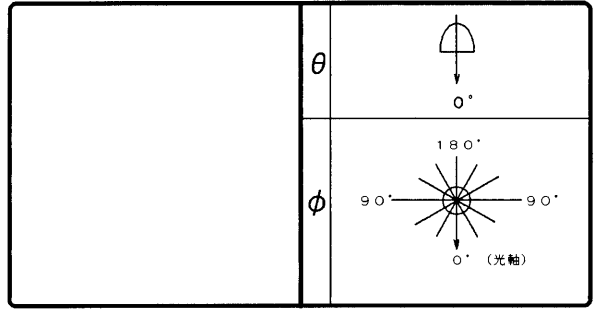
名称	ネオセラバラスト付ランプホルダー
形名	CHE-25101-P M2+ZC-403N

光源	名称	ネオセラランプ
	形名	MF250CHE-W
	光束	27000 lm × 1

前面	ガラス (クリアー)
反射面	T-ブライツ (増反射膜)

保守率	良	0.68
	中	0.64
	否	0.60

効率	F	1%
	F	72%
	F	73%
	器具光束	19702 lm



最大取付間隔	
A-A	1.1 H
B-B	1.1 H

備考	
----	--

光度 (cd/1000lm)			
$\theta$	$\phi$	A-A	B-B C-C
0°		537	
10°		562	
20°		631	
30°		373	
40°		164	
50°		38	
60°		7	
70°		3	
80°		2	
90°		1	
100°		0	
110°		1	
120°		1	
130°		1	
140°		2	
150°		3	
160°		5	
170°		5	
180°		0	

反射率 (%)	天井	80						70						50						30		20		0	
	壁	70		50		30		70		50		30		50		30		30		10		0			
	床	30	10	30	10	30	10	30	10	30	10	30	10	30	10	30	10	30	10	10	0	10	0		
室指数	照 明 率 (×0.01)																								
0.60	57	53	49	47	44	43	56	52	49	46	44	43	48	46	43	42	43	42	40	39					
0.80	65	59	57	53	52	50	63	58	56	53	52	50	55	52	51	49	50	49	46	45					
1.00	71	64	63	59	58	55	69	63	62	58	58	55	61	57	57	55	55	54	52	51					
1.25	75	67	68	62	63	59	73	66	67	62	62	59	64	61	61	58	59	57	55	54					
1.50	78	69	72	65	67	62	76	68	70	64	66	62	67	63	64	61	62	60	58	57					
2.00	82	71	76	68	72	66	80	70	75	68	71	65	71	66	68	64	66	63	62	60					
2.50	84	73	79	70	76	68	82	72	77	69	74	67	74	68	71	66	68	65	64	62					
3.00	86	74	82	72	78	70	83	73	80	71	76	69	75	69	73	68	70	67	65	64					
4.00	88	75	85	73	82	72	85	74	82	72	79	71	78	71	75	70	72	69	67	66					
5.00	90	76	87	74	84	73	86	75	84	74	82	72	79	72	77	71	73	70	68	67					
10.00	92	77	91	77	89	76	89	76	88	76	86	75	82	74	81	73	76	72	71	69					

